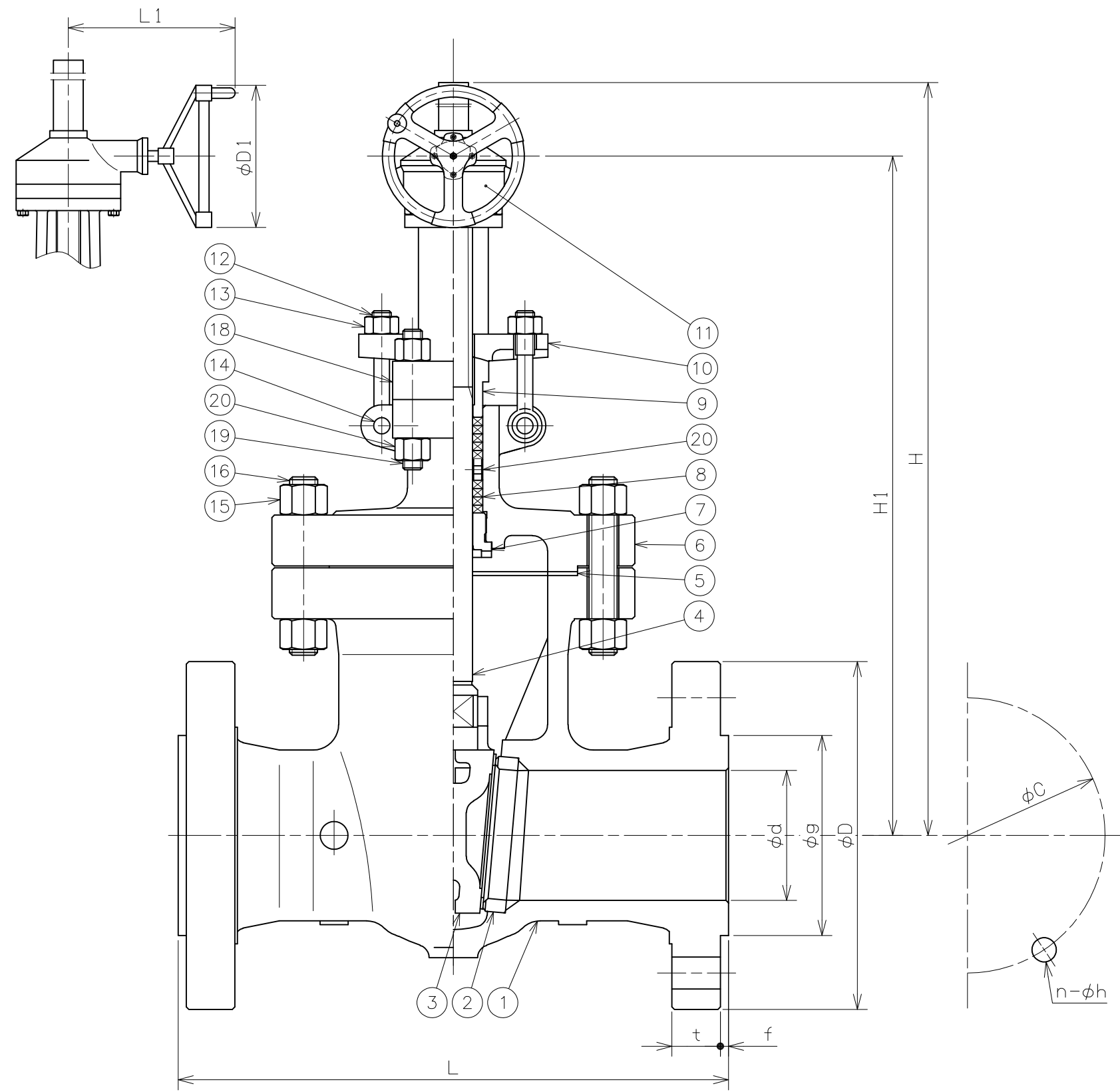
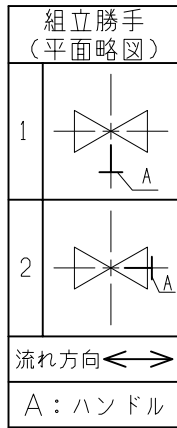


符号	日付	訂正記事	担当
△			
△			
△			

# 参考図



20	ナット	A194 2H	1s	
19	ボルト	A193 B7	1s	
18	ランタンリング	A276 410	1	
17	ヨーク	A216 WCB	1	
16	ナット	A194 2H	1s	
15	ボルト	A193 B7	1s	
14	ピン	Steel	2	
13	ナット	A194 2H	2	
12	アイボルト	A193 B7	2	
11	手動減速機	-----	1	
10	パッキン押さえフランジ	A216 WCB	1	
9	パッキン押さえ輪	A276 410	1	
8	パッキン	Graphite	1s	
7	ふたはめ輪	A276 410	1	
6	ふた	A216 WCB	1	
5	ガスケット	304+Graphite	1	
4	弁棒	A182 F6a	1	
3	弁体	A216 WCB	1	弁座面 13Cr盛金
2	弁箱付弁座	A105	2	弁座面 STL盛金
1	弁箱	A216 WCB	1	

第三角法	試験	水圧	
寸法単位	mm	弁箱耐圧	15.34MPa
尺度		弁座漏れ	11.22MPa

呼び径		d	L	フランジ (ASME 600Lb)							ギア			(H) H	数量 (台)
inch	mm			D	C	n	h	g	f	t	D1	(H)L1	(H)H1		
14	350	327	889	603	527.0	20	38	412.8	6.4	69.8	610	505	1288	1643	
16	400	375	991	686	603.2	20	41	469.9	6.4	76.2	610	505	1393	1798	
18	450	419	1092	743	654.0	20	44	533.4	6.4	82.6	610	505	1490	2101	
20	500	464	1194	813	723.9	24	44	584.2	6.4	88.9	610	505	1650	2259	
24	600	559	1397	940	838.2	24	52	692.2	6.4	101.6	800	610	1967	2807	

鋳鋼600Lb-14"~24"      API-600外  
 フランジ形外ねじ仕切弁      ギア操作式  
 A216 WCB/Trim.No.8      Fig.20

承認	検図	設計	製図	日付	2022-06-15
元田	矢田	F.I	福本	図番	R9F-21384

昭和バルブ製作所 SHOWA VALVE CO., LTD.