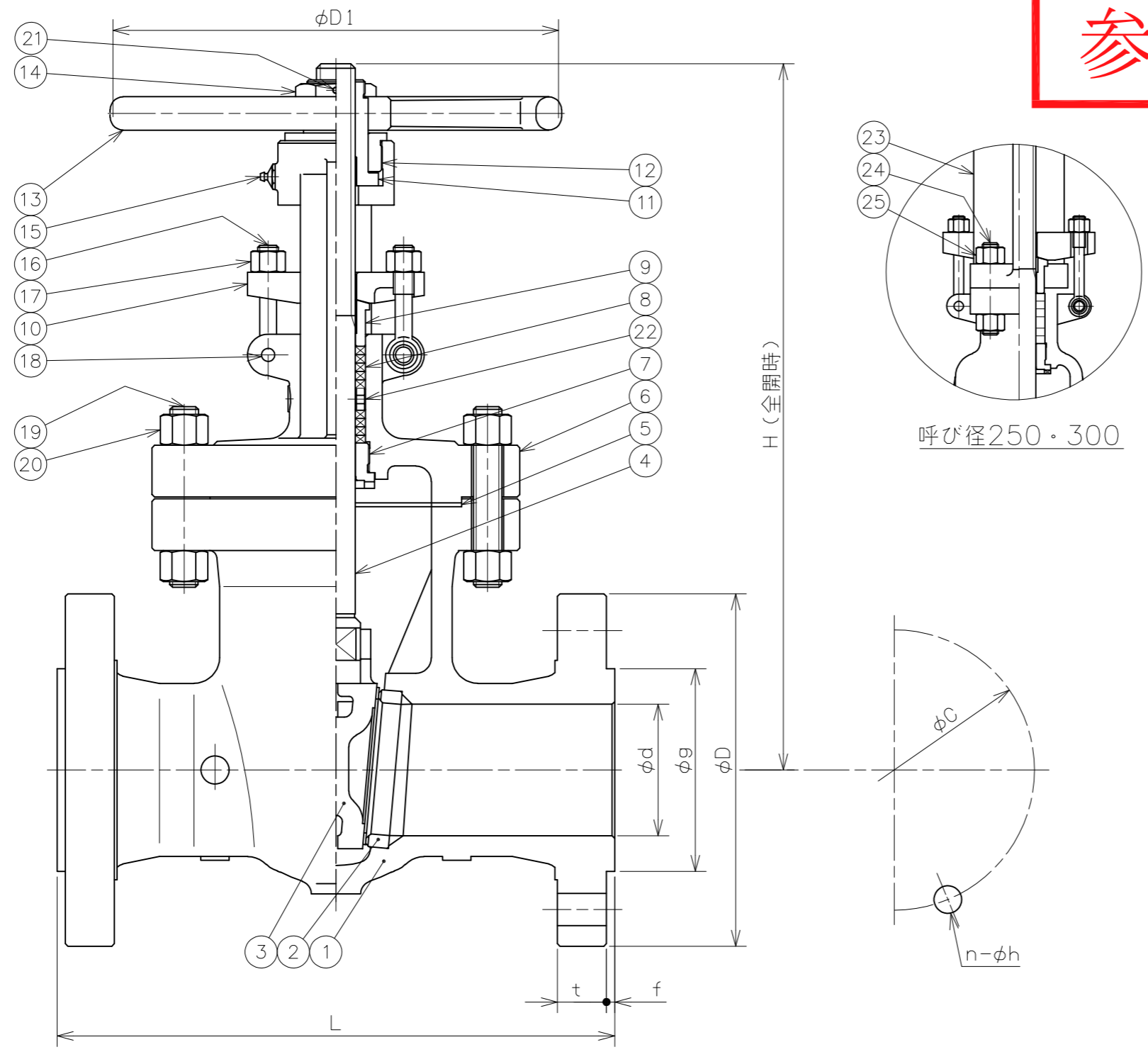


参考図

符号	日付	訂正記事	担当
△			
△			
△			



25	ナット	A194 2H	4	呼び径250・300
24	ボルト	A193 B7	4	呼び径250・300
23	ヨーク	A216 WCB	1	呼び径250・300
22	ランタンリング	410s.steel	1	
21	止めねじ	Steel	1	
20	ナット	A194 2H	~	
19	ボルト	A193 B7	~	
18	ピン	Steel	2	
17	ナット	A194 2H	2	
16	アイボルト	A193 B7	2	
15	グリスニップル	Steel	1	
14	ロックナット	Steel	1	
13	ハンドル車	Ductile iron	1	
12	スリーブ押さえ	Steel	1	
11	ヨークスリーブ	A439 D-2	1	
10	パッキン押さえフランジ	A216 WCB	1	
9	パッキン押さえ	410s.steel	1	
8	パッキン	Graphite	1s	
7	ふたはめ輪	410s.steel	1	
6	ふた	A216 WCB	1	
5	ガスケット	304+Graphite	1	
4	弁棒	A182 F6a	1	
3	弁体	A216 WCB	1	シート面 13Cr盛金
2	弁箱付弁座	A105	2	シート面 STL盛金
1	弁箱	A216 WCB	1	

呼び径		d	L	フランジ (ASME 600Lb)							D1	H (寸)	重量 (kg)	数量 (台)
inch	mm			D	C	n	h	g	f	t				
2	50	51	292	165	127.0	8	19	91.9	6.4	25.4	250	441	41	
2½	65	64	330	190	149.4	8	22	104.6	6.4	28.4	250	496	58	
3	80	76	356	210	168.1	8	22	127.0	6.4	31.8	300	560	88	
4	100	102	432	273	215.9	8	25	157.2	6.4	38.1	350	670	131	
5	125	127	508	330	266.7	8	29	185.7	6.4	44.4	400	756	176	
6	150	152	559	356	292.1	12	29	215.9	6.4	47.8	450	848	253	
8	200	200	660	419	349.2	12	32	269.7	6.4	55.6	500	1116	413	
10	250	248	787	508	431.8	16	35	323.8	6.4	63.5	640	1330	623	
12	300	298	838	559	489.0	20	35	381.0	6.4	66.5	640	1486	784	

第三角法	試験	水圧	
寸法単位	mm	弁箱耐圧	15.34MPa
尺度		弁座漏れ	11.22MPa

铸鋼600Lb-2"~12" API-600外
 フランジ形外ねじ仕切弁
 A216 WCB/Trim.No.8 Fig.20

承認	検図	設計	製図	日付	2022-05-27
元田	矢田	F.I	福本	図番	R9F-21383

製 昭和バルブ製作所 SHOWA VALVE CO., LTD.