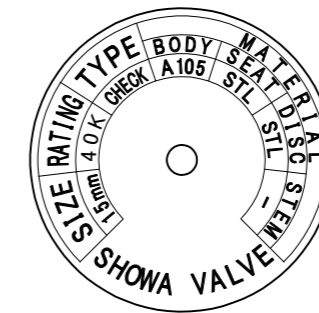
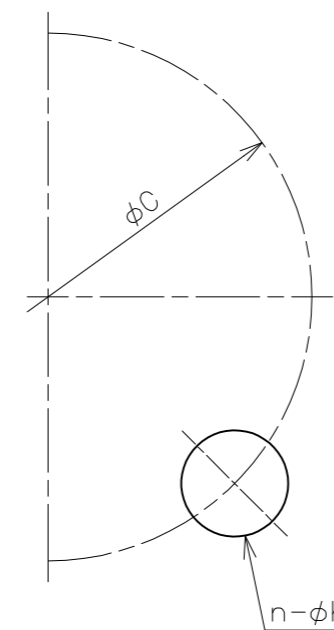
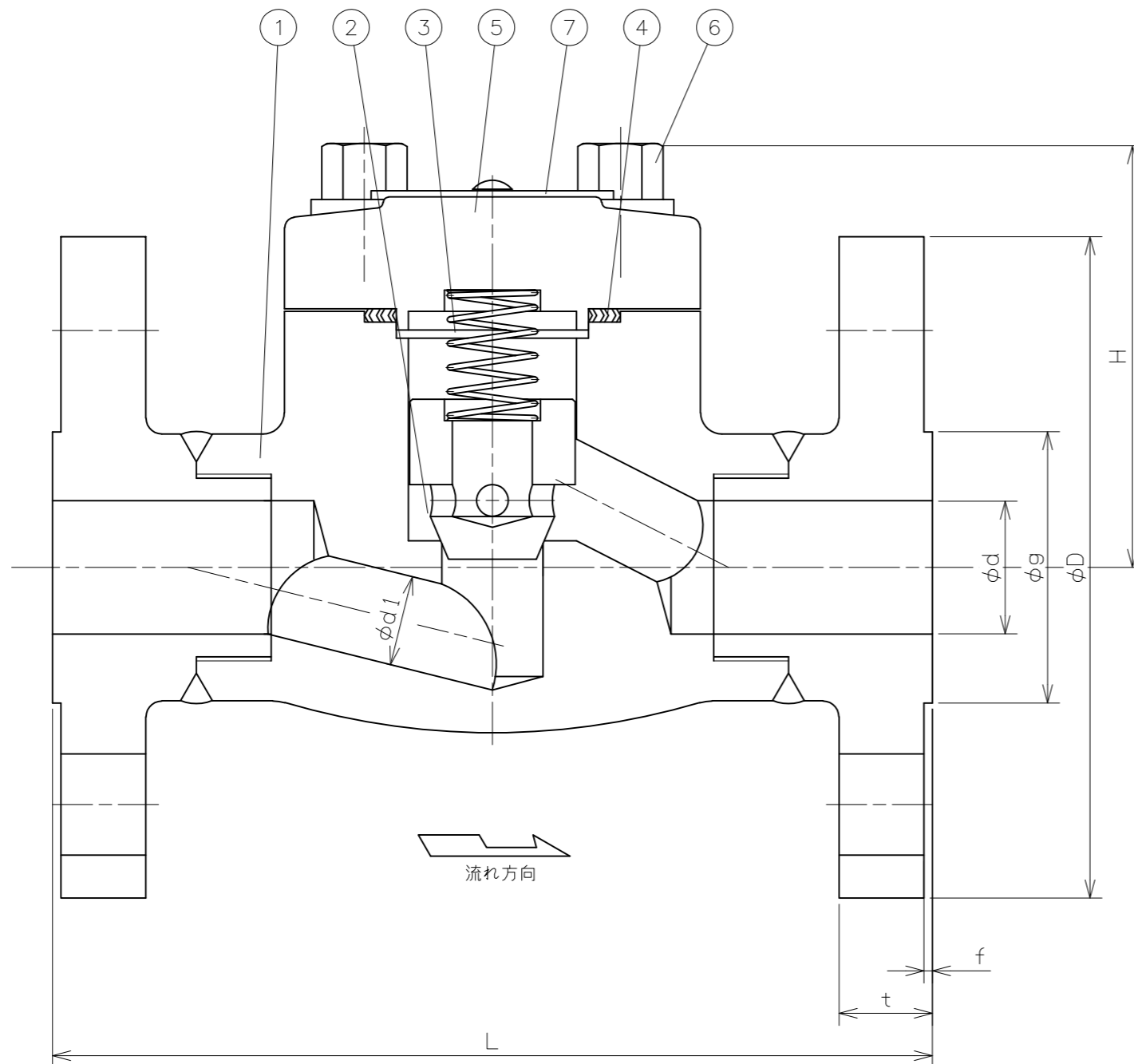


符号	日付	訂正記事	担当
△	2017-03-09	Fig.No.追記 重量追記	奥村・山崎・元田
△	2021-05-13	呼び径15~25、50追加 銘板追加、改訂記号削除 等	福本・山崎・元田
△			



銘板表示例

参考図



呼び径	d	d1	L	フランジ (JIS 40K)							H	重量 (Kg)	数量 (台)
				D	C	n	h	g	f	t			
15	15	10	165	115	80	4	19	55	1	20	63	4.0	
20	20	13	190	120	85	4	19	60	1	20	64	5.8	
25	25	17	216	130	95	4	19	70	1	22	79	9.5	
32	32	23	229	140	105	4	19	80	2	24	84	10.4	
40	40	28	241	160	120	4	23	90	2	24	105	15.6	
50	50	36	292	165	130	8	19	105	2	26	124	24.5	

番号	部品名	材料	個数	備考
7	銘板	アルミニウム	1	
6	ボルト	A193 B7	4	
5	ふた	A105	1	
4	ガスケット	304SS+Graphite	1	
3	スプリング	A276 304	1	
2	弁体	A276 420	1	シート面 STL密金
1	弁箱	A105	1	シート面 STL密金

第三角法		試験	水圧
寸法単位	mm	弁箱耐圧	10.20MPa
尺度		弁座漏れ	7.48MPa

鍛鋼40K-15~50 40Kリフト
フランジ形リフト逆止弁
A105/Trim No.5 Fig.225

承認	検図	設計	製図	日付
山崎	山崎	X.T	辻	2015-06-05
				図番
				NFX-18694-2

昭和バルブ製作所 SHOWA VALVE CO., LTD.