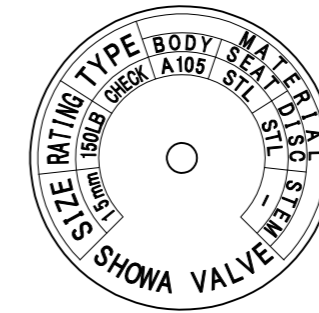
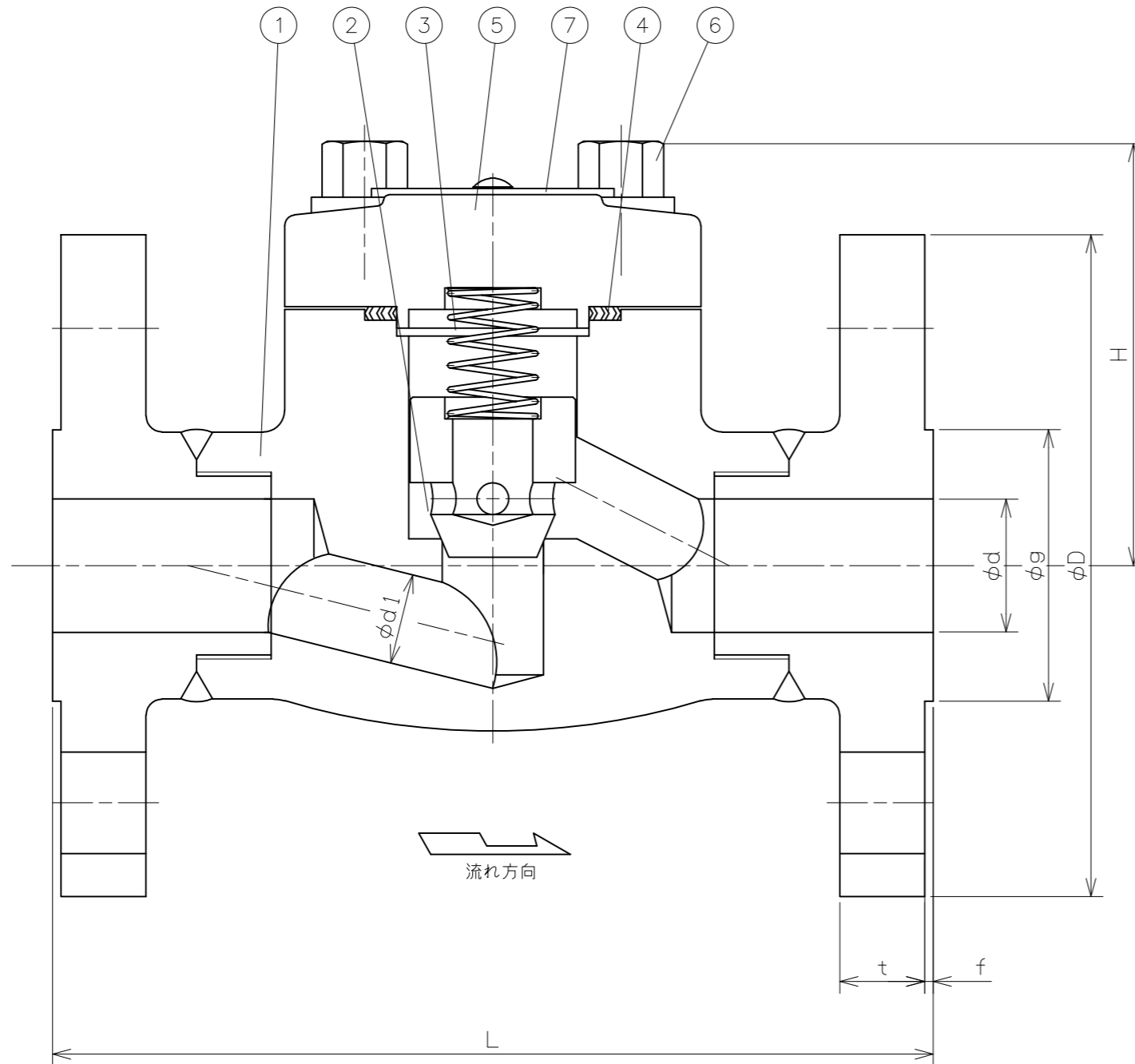
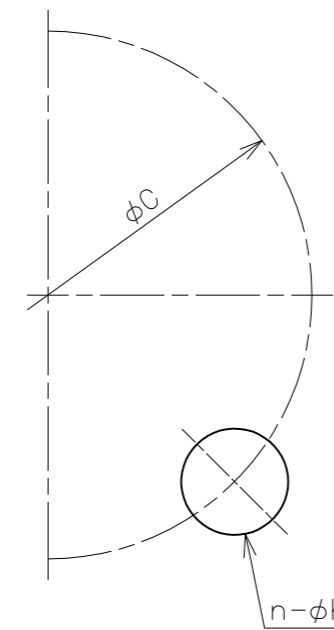


符号	日付	訂正記事	担当
△			
△			
△			



铭板表示例

参考図



7	铭板	アルミニウム	1	
6	ボルト	A193 B7	4	
5	ふた	A105	1	
4	ガスケット	304SS+Graphite	1	
3	スプリング	A276 304	1	
2	弁体	A276 420	1	シート面 STL密金
1	弁箱	A105	1	シート面 STL密金

番号	部品名	材料	個数	備考
第三角法		試験	水圧	
寸法単位	mm	弁箱耐圧	3.10MPa	
尺度		弁座漏れ	2.16MPa	

呼び径		フランジ (ASME 150Lb)										(H)	重量 (Kg)	数量 (台)
inch	mm	d	d1	L	D	C	n	h	g	f	t			
1/2	15	15	10	152	90	60.3	4	16	34.9	2	9.6	63	3.7	
3/4	20	20	13	178	100	69.9	4	16	42.9	2	11.2	64	4.8	
1	25	25	17	203	110	79.4	4	16	50.8	2	12.7	79	8.8	
1 1/4	32	32	23	216	115	88.9	4	16	63.5	2	14.3	84	9.6	
1 1/2	40	40	28	229	125	98.4	4	16	73.0	2	15.9	105	13.7	
2	50	50	36	267	150	120.7	4	19	92.1	2	17.5	124	17.8	

鍛鋼150Lb-1/2"~2" 150リフト
 フランジ形リフト逆止弁
 A105/Trim No.5 Fig.226

承認	検図	設計	製図	日付	2021-05-13
元田	山崎	X.T	福本	図番	NFX-21066

昭和バルブ製作所 SHOWA VALVE CO., LTD.