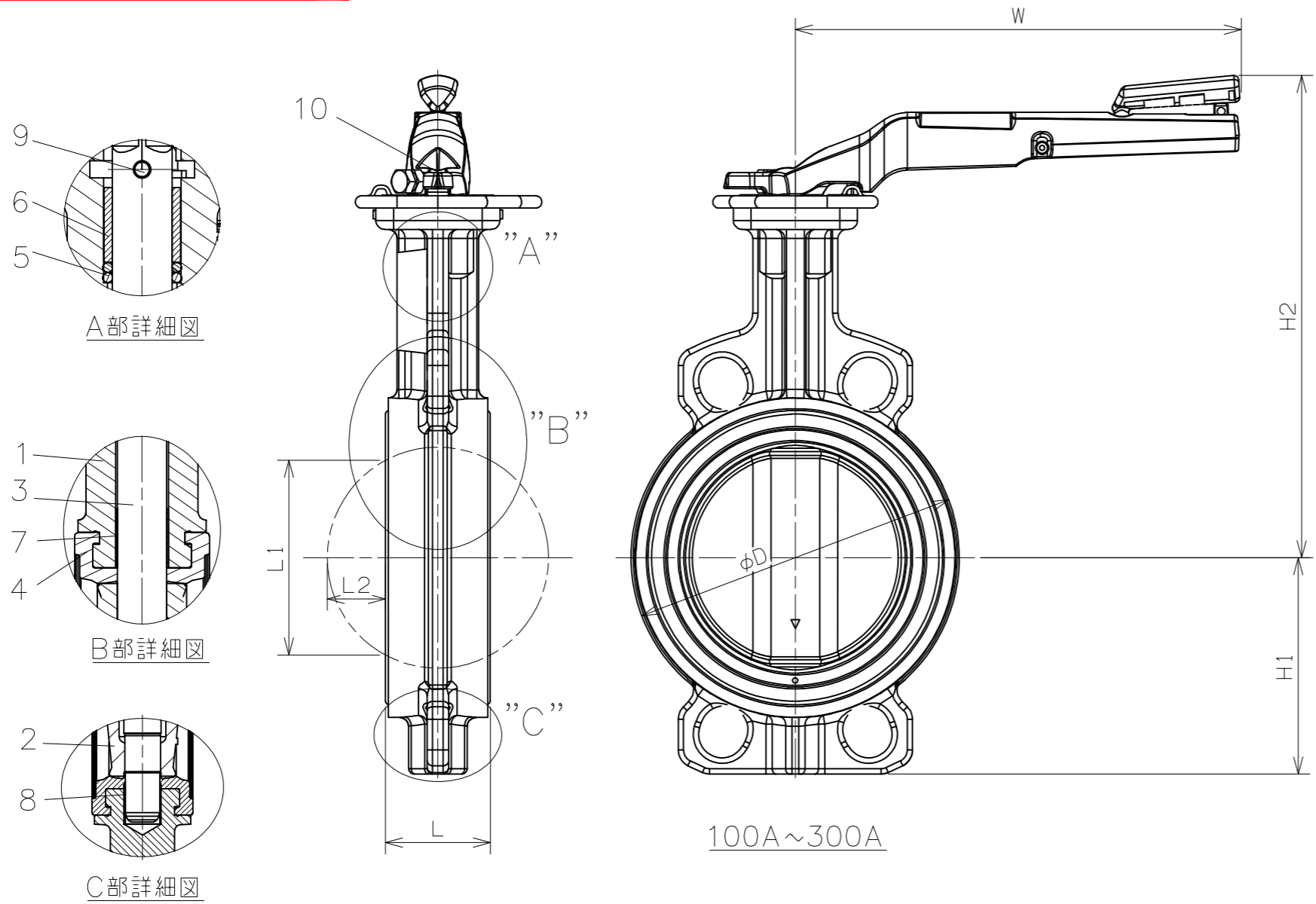


参考図



10	レバー	A536 65-45-12	1	
9	ピン	A182 F304	1	
8	ブシュ	B62	1	
7	ブシュ	RPTFE+A240 F304	1	
6	ブシュ	DELFIN	1	
5	リング	NBR	1s	
4	シート	EPDM	1	
3	弁軸	A182 F6a	1	
2	弁体	A536-65-45-12 +Nylon11	1	
1	弁箱	A126-B	1	

番号	部品名	材料	個数	備考
第三角法		試験	水圧	
寸法単位	mm	弁箱耐圧	1.5 MPa	
尺度		弁座漏れ	1.1 MPa	

呼び径	L	D	($\frac{mm}{in}$) H1	($\frac{mm}{in}$) H2	W	L1	L2	重量 (kg)	数量 (台)
40	33	81	60	195	200	34	7	2.7	
50	43	96	65	218	200	39	8	3.7	
65	46	110	71	230	200	55	13	4.5	
80	46	124	77	237	200	69	19	4.7	
100	52	148	107	256	200	91	27	6	
125	56	180	122	272	250	115	36	8.1	
150	56	206	150	285	250	140	47	9	
200	60	259	165	324	355	186	68	15.1	
250	68	320	201	370	355	239	90	22.8	
300	78	370	234	393	355	289	111	34.1	

10K-40~300 VF-730A
 ウェハー形ゴムシートバタフライ弁
 レバー操作式(VFW-1) Fig.229

承認	検図	設計	製図	日付	2022-06-20
元田	矢田	V.V	福本	図番	BVV-21405

昭和バルブ製作所 SHOWA VALVE CO., LTD.

△			
△			
△			
符号	日付	訂正記事	担当