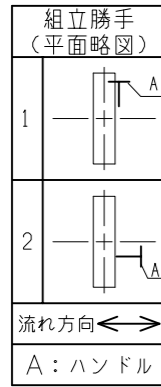
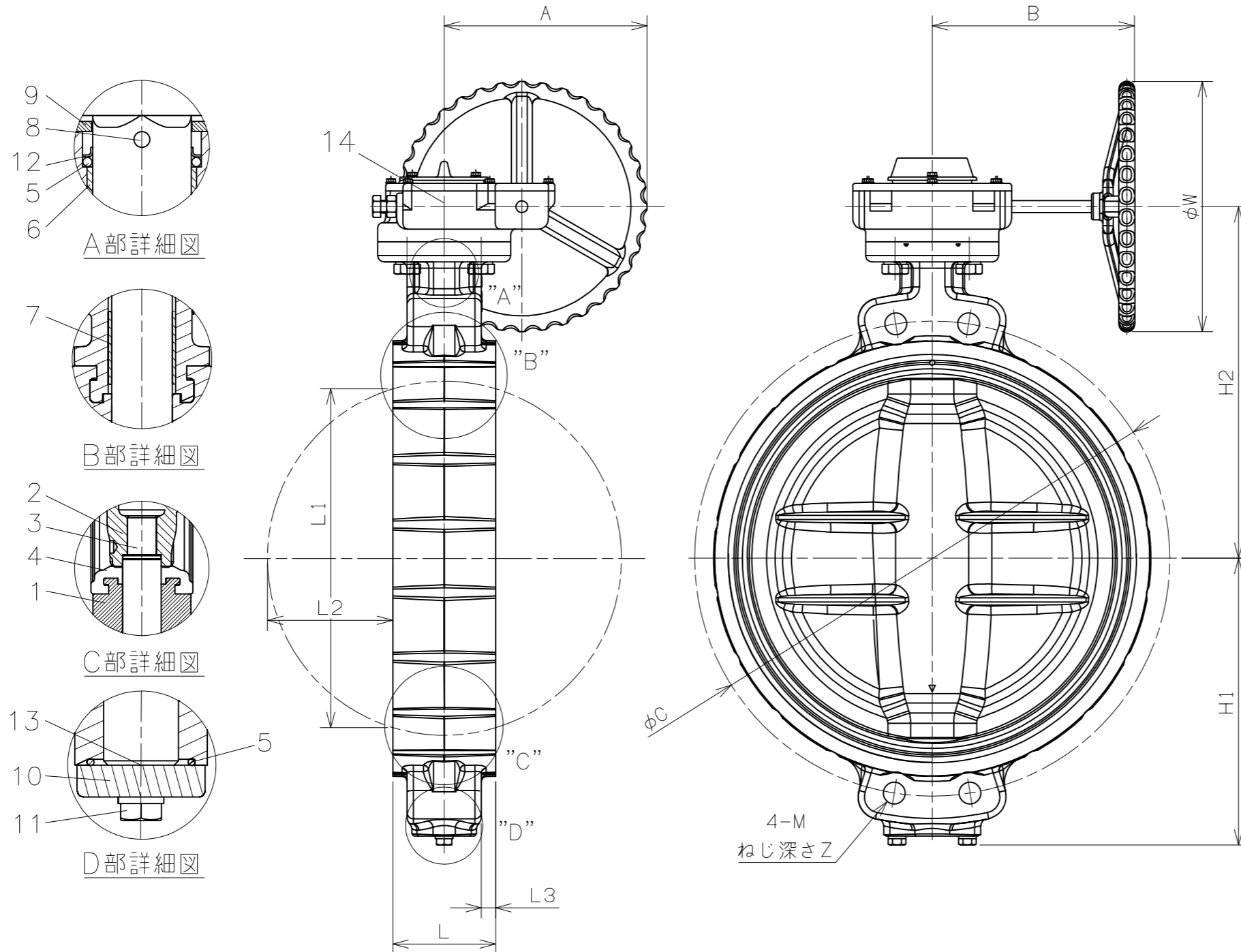
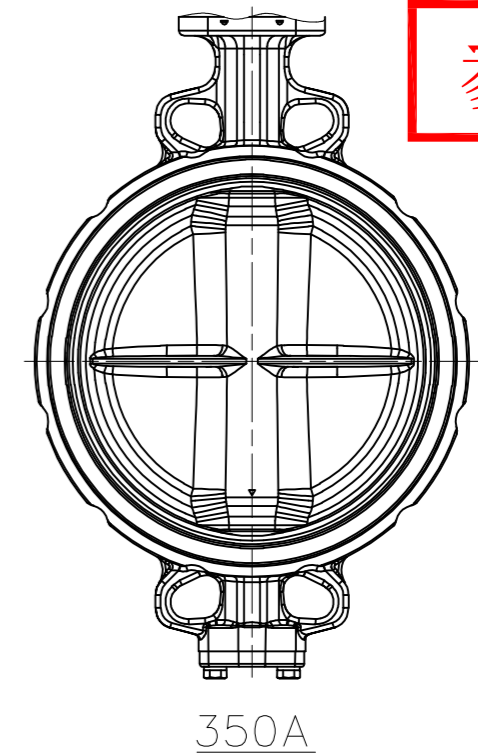


参考図



呼び径	L	JIS 10K			L3	(寸)	(寸)	A	B	W	L1	L2	重量 (kg)	数量 (台)
		C	M	Z		H1	H2							
350	78	-	-	-	10	303	370	216	265	310	325	128	57	
400	102	510	φ27	-	18	335	402	216	265	310	375	143	69	
450	114	565	M24 × 3P	26	14.5	363	445	281	353	400	423	162	102	
500	127	620	φ27	-	21	397	479	281	353	400	473	182	147	
600	154	730	M30 × 3.5P	33	18.5	459	548	323	319	400	560	214	235	



番号	部品名	材料	個数	備考
14	手動操作機	-----	1	
13	パッキン	PTFE	1	
12	スラストリング	A240 F304	1	
11	ボルト	A307 B	~	
10	底ふた	A126 B	1	
9	弁棒押さえ	A126 B	1	
8	ピン	A182 F304	1	
7	ブシュ	RPTFE+A240 F304	1	
6	ブシュ	RPTFE+A240 F304	1	
5	Oリング	NBR	1s	
4	シート	EPDM	1	
3	弁軸	A182 F6a	1s	
2	弁体	A536-65-45-12 +Nylon11	1	
1	弁箱	A126-B	1	

第三角法		試験	水圧
寸法単位	mm	弁箱耐圧	1.5 MPa
尺度		弁座漏れ	1.1 MPa

10K-350~600 VF-730A  
ウェハー形ゴムシートバタフライ弁  
ギア操作式(VFW-1) Fig.230

承認	検図	設計	製図	日付
元田	矢田	V.V	福本	2022-06-20
				図番
				BVV-21407-1

△				
△				
△	2023-02-02	弁箱 材質誤記訂正	福本・矢田・元田	
符号	日付	訂正記事	担当	

昭和バルブ製作所 SHOWA VALVE CO., LTD.