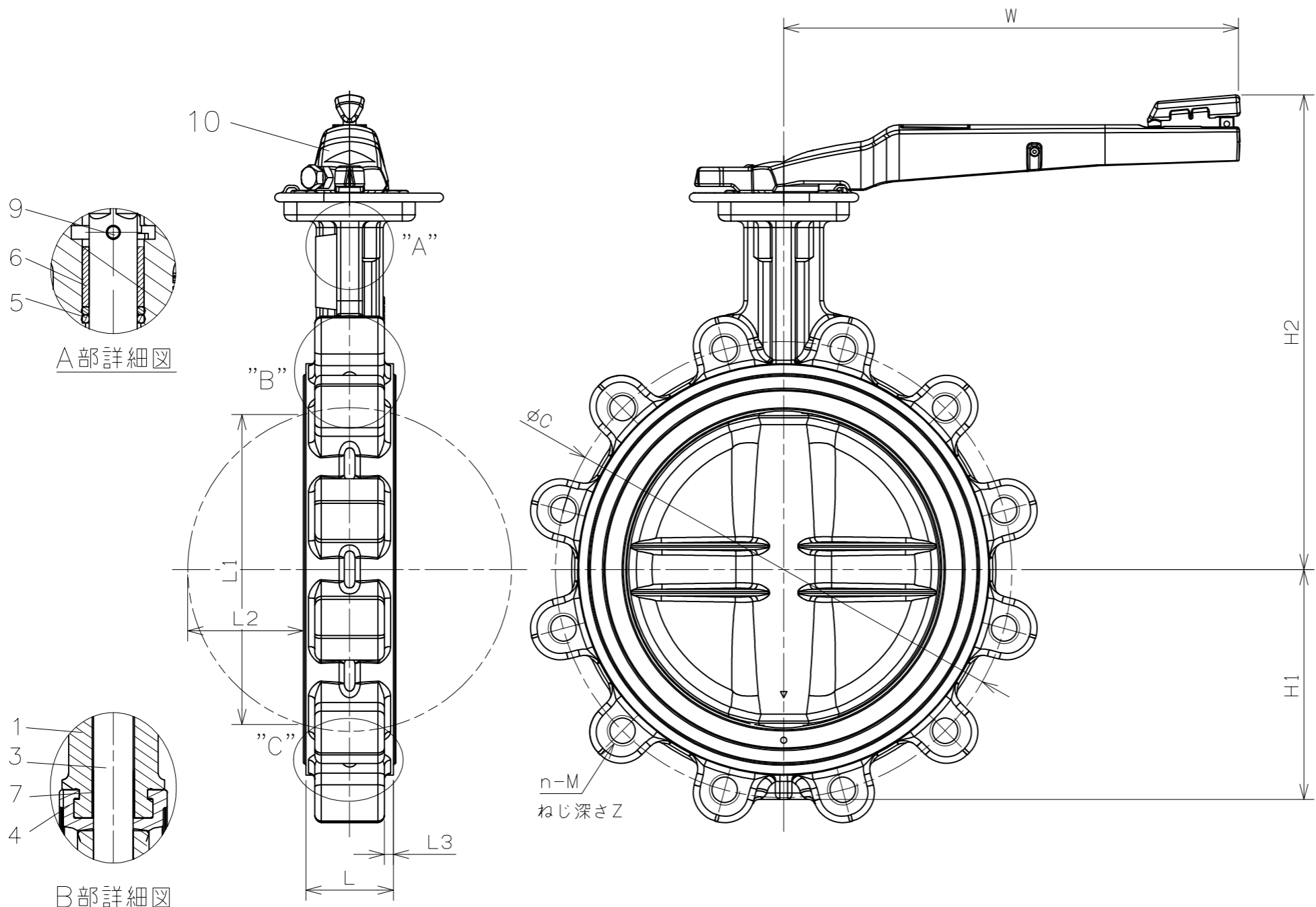
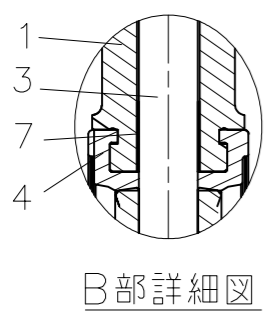


符号	日付	訂正記事	担当
△			
△			
△			

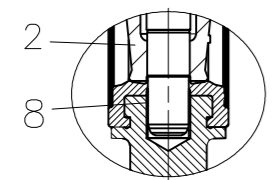
参考図



10	レバー	A536-65-45-12	1	
9	ピン	A182 F304	1	
8	ブシュ	B62	1	
7	ブシュ	RPTFE+A240 F304	1	
6	ブシュ	DELTRIN	1	
5	Oリング	NBR	1s	
4	シート	EPDM	1	
3	弁軸	A182 F6a	1	
2	弁体	A536-65-45-12 +Nylon11	1	
1	弁箱	A536-65-45-12	1	



B部詳細図



C部詳細図

呼び径	L	JIS 10K				(寸) H1	(寸) H2	L3	L1	L2	W	重量 (kg)	数量 (台)
		c	n	M	Z								
40	33	105	4	M16 × 2P	18	60	195	5	34	7	200	3.7	
50	43	120	4	M16 × 2P	18	65	218	5	39	8	200	4.7	
65	46	140	4	M16 × 2P	18	71	230	5	55	13	200	4.7	
80	46	150	8	M16 × 2P	18	77	237	5	69	19	200	5.7	
100	52	175	8	M16 × 2P	18	89	256	5	91	27	200	8.7	
125	56	210	8	M20 × 2.5P	22	112	272	5	115	36	250	10.8	
150	56	240	8	M20 × 2.5P	22	123	285	5	140	47	250	11.8	
200	60	290	12	M20 × 2.5P	22	150	323	5	186	68	355	19.6	
250	68	355	12	M22 × 2.5P	24	179	369	7	239	90	355	28.6	
300	78	400	16	M22 × 2.5P	24	216	392	9	289	111	355	45.6	

番号	部品名	材料	個数	備考
第三角法		試験	水圧	
寸法単位	mm	弁箱耐圧	1.5 MPa	
尺度		弁座漏れ	1.1 MPa	

10K-40~300 VF-733A
 ラグ形ゴムシートバタフライ弁
 レバー操作式(VFL-7) Fig.231

承認	検図	設計	製図	日付	2022-06-20
元田	矢田	V.V	福本	図番	BVV-21408

昭和バルブ製作所 SHOWA VALVE CO., LTD.