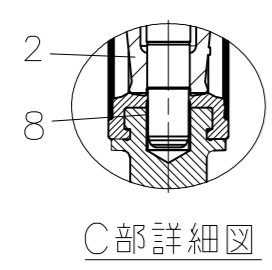
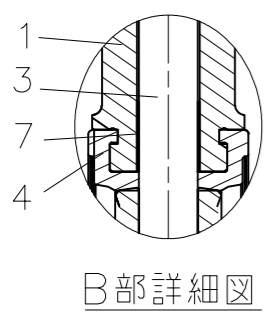
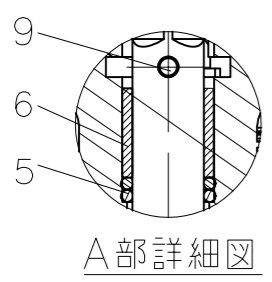
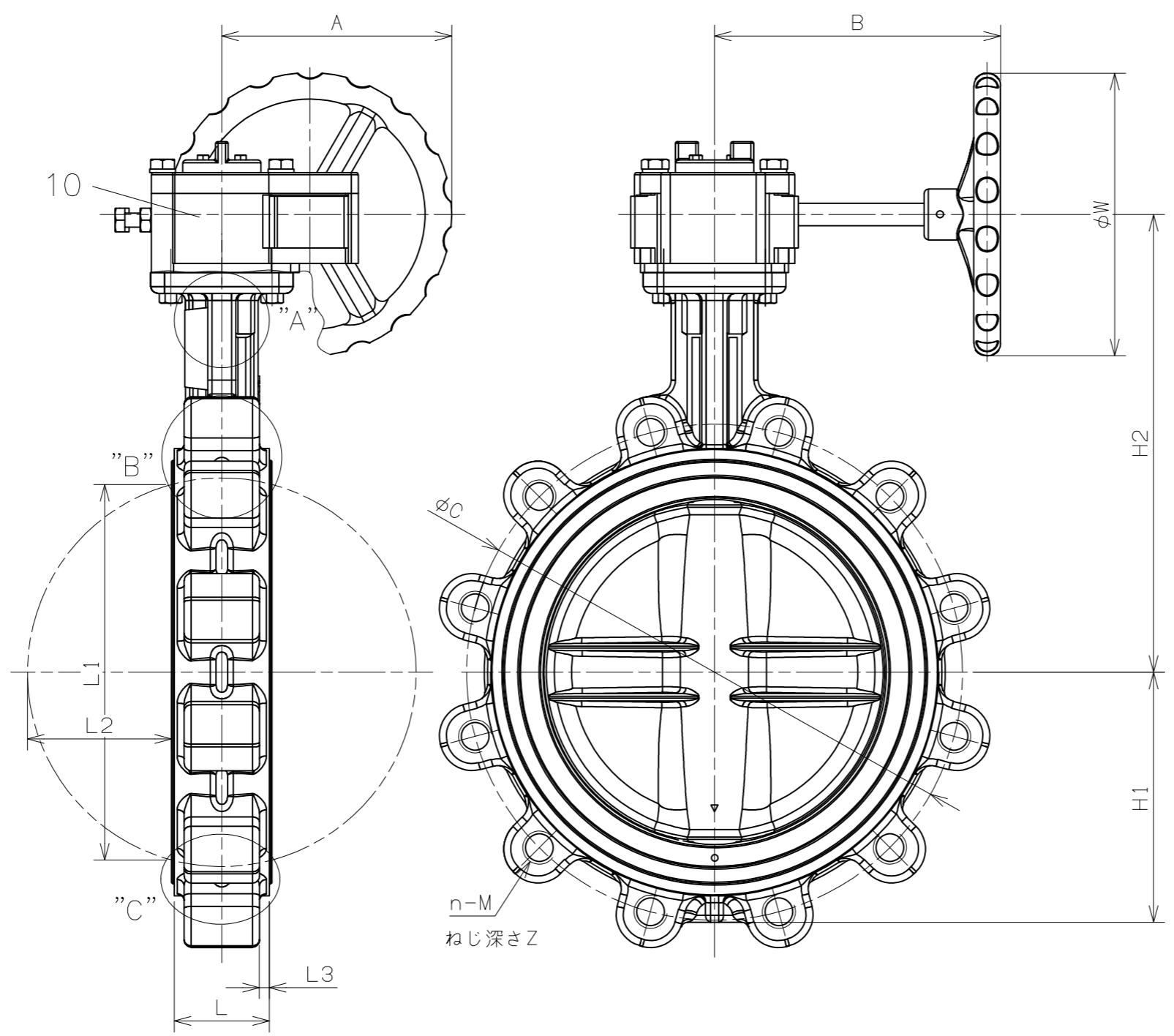
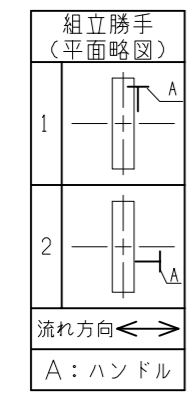


符号	日付	訂正記事	担当
△			
△			
△			

参考図



10	手動減速機	-----	1	
9	ピン	A182 F304	1	
8	ブシュ	B62	1	
7	ブシュ	RPTFE+A240 F304	1	
6	ブシュ	DELRIN	1	
5	Oリング	NBR	1s	
4	シート	EPDM	1	
3	弁軸	A182 F6a	1	
2	弁体	A536-65-45-12 +Nylon11	1	
1	弁箱	A536-65-45-12	1	

呼び径	L	JIS 10K				(寸) H1	(寸) H2	A	B	W	L3	L1	L2	重量 (kg)	数量 (台)
		C	n	M	Z										
40	33	105	4	M16 × 2P	18	60	116	162	150	5	34	7	6.3		
50	43	120	4	M16 × 2P	18	65	116	162	150	5	39	8	7.3		
65	46	140	4	M16 × 2P	18	71	116	162	150	5	55	13	7.3		
80	46	150	8	M16 × 2P	18	77	116	162	150	5	69	19	8.3		
100	52	175	8	M16 × 2P	18	89	116	162	150	5	91	27	8.3		
125	56	210	8	M20 × 2.5P	22	112	116	162	150	5	115	36	13.3		
150	56	240	8	M20 × 2.5P	22	123	116	162	150	5	140	47	14.3		
200	60	290	12	M20 × 2.5P	22	150	163	202	200	5	186	68	25.5		
250	68	355	12	M22 × 2.5P	24	179	163	202	200	7	239	90	34.5		
300	78	400	16	M22 × 2.5P	24	216	163	202	200	9	289	111	51.5		

番号	部品名	材料	個数	備考
第三角法		試験	水圧	
寸法単位	mm	弁箱耐圧	1.5 MPa	
尺度		弁座漏れ	1.1 MPa	

10K-40~300 VF-733A  
 ラグ形ゴムシートバタフライ弁  
 ギア操作式(VFL-7) Fig.232

承認	検図	設計	製図	日付	2022-04-25
元田	矢田	V.V	福本	図番	BVV-21409

昭和バルブ製作所 SHOWA VALVE CO., LTD.