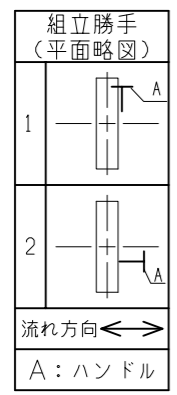
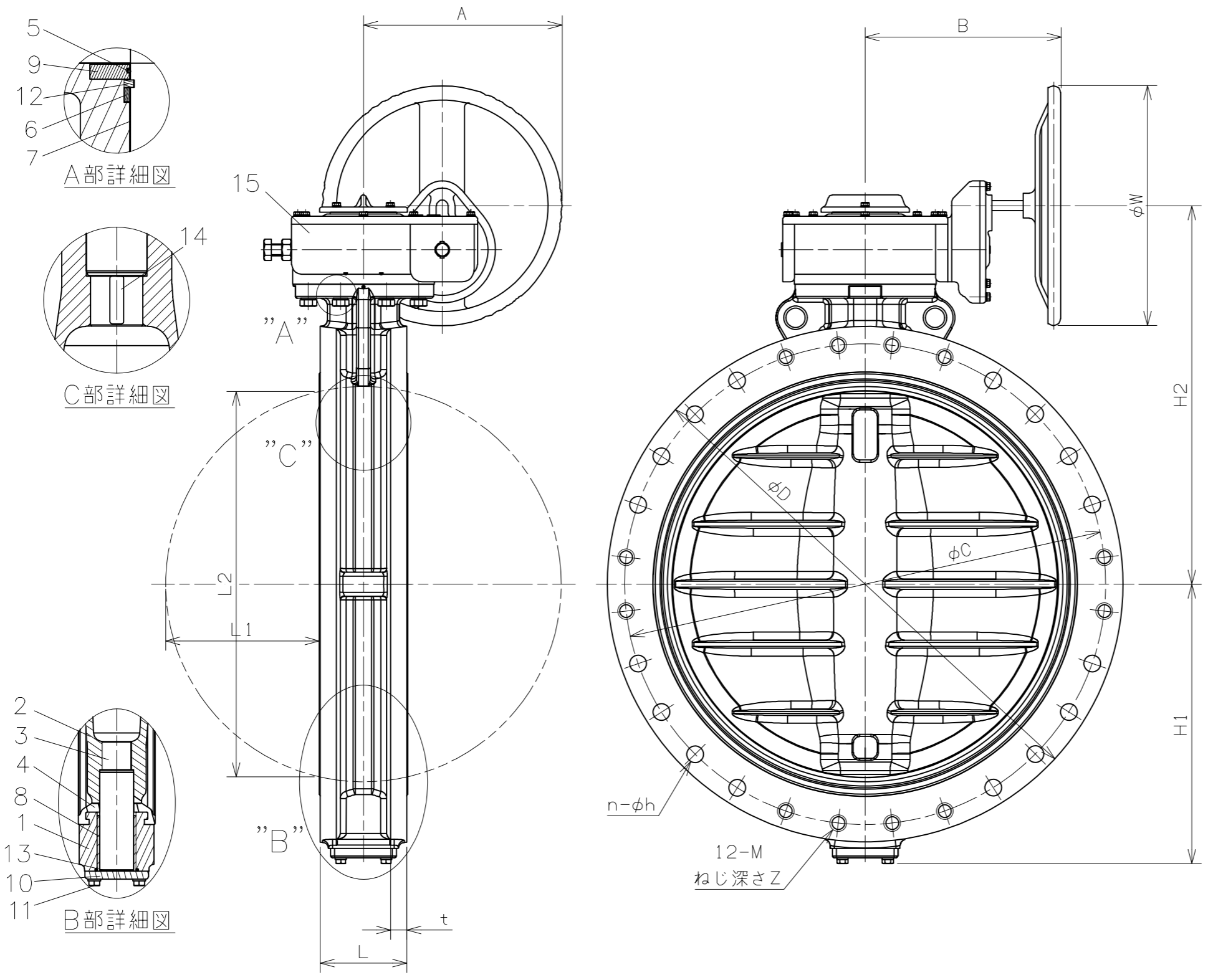


符号	日付	訂正記事	担当
△			
△			
△			

参考図



呼び径	L	フランジ (JIS 10K)							(≡) H1	(≡) H2	A	B	W	L1	L2	重量 (kg)	数量 (台)
		D	C	M	Z	n	h	t									
1000	216	1289	1160	M36 × 4P	40	16	39	50	698	945	497	489	600	941	375	990	
1100	216	1403	1270	M36 × 4P	40	16	39	50	768	1010	497	489	600	1026	416	1111	
1200	254	1511	1380	M36 × 4P	40	20	39	56	814	1066	497	489	600	1132	453	1341	



15	手動操作機	-----	1	
14	キー	A182 F6a	1	
13	パッキン	PTFE	1	
12	スラストリング	A240 304	1	
11	ボルト	A307 B	1s	
10	底ふた	A126-B	1	
9	弁棒押さえ	A36	1	
8	ブシュ	S.steel+RPTFE	1	
7	ブシュ	PTFE+SUS316	1	
6	ブシュ	B62	1	
5	Oリング	NBR	1s	
4	シート	EPDM	1	
3	弁軸	A182 F6a	1s	
2	弁体	A536-65-45-12 +Nylon11	1	
1	弁箱	A536 65-45-12	1	

番号	部品名	材料	個数	備考
第三角法		試験	水圧	
寸法単位	mm	弁箱耐圧	1.5 MPa	
尺度		弁座漏れ	1.1 MPa	

10K-1000~1200 VF-737A  
 フランジ形ゴムシートバタフライ弁  
 ギア操作式(VFF-7) Fig.233G

承認	検図	設計	製図	日付	2022-06-20
元田	矢田	V.V	福本	図番	BVV-21417

昭和バルブ製作所 SHOWA VALVE CO., LTD.