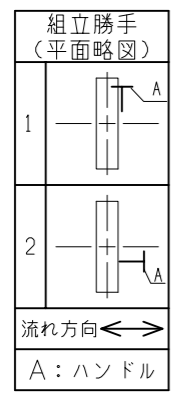
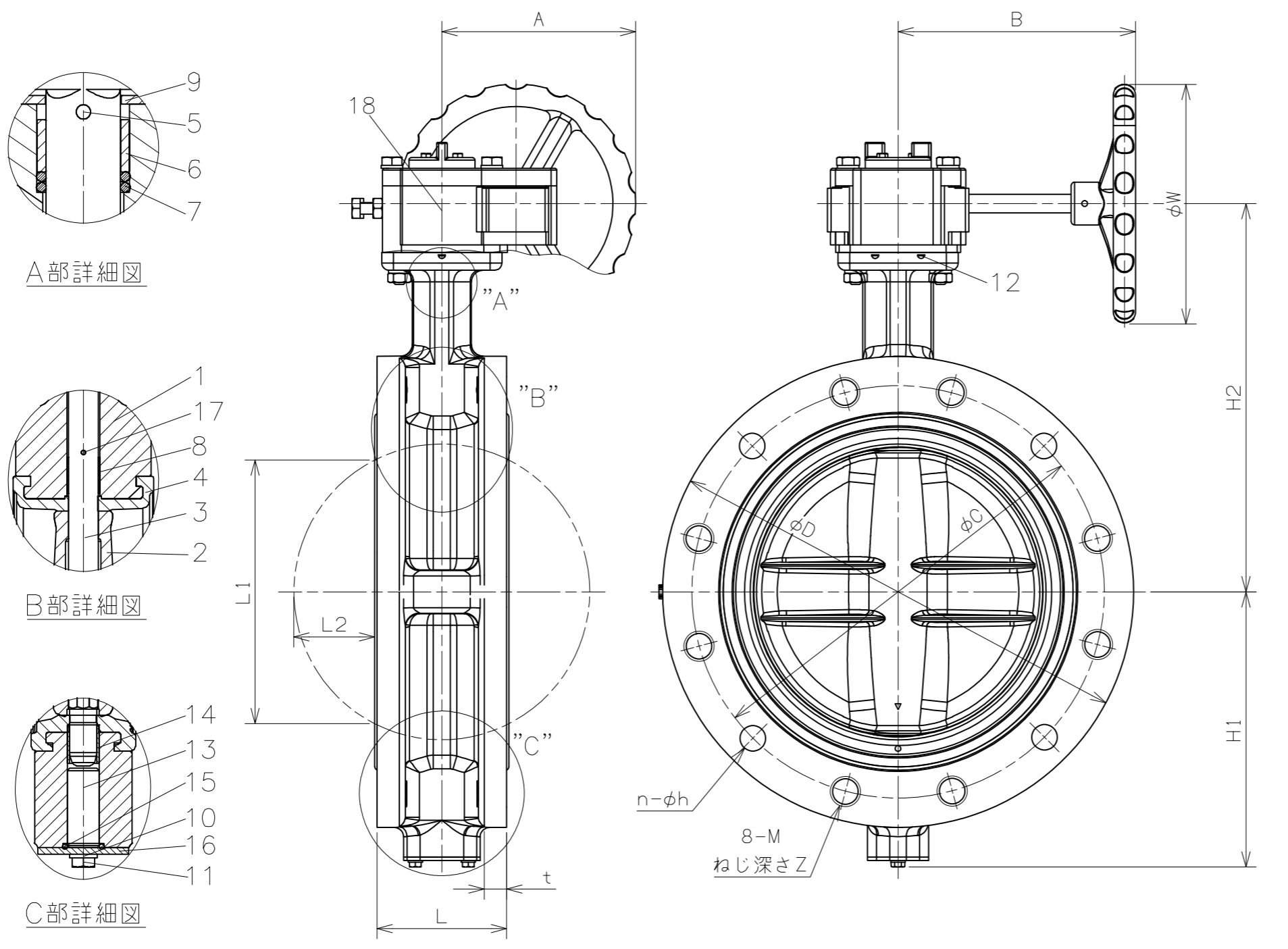


符号	日付	訂正記事	担当
△	2023-11-17	本体材質(弁箱・底ふた)変更、表題欄型番変更	福本・矢田・元田
△			
△			



呼び径	L	フランジ (JIS 10K)							(≡) H1	(≡) H2	A	B	W	L1	L2	重量 (kg)	数量 (台)
		D	C	n	h	M	Z	t									
150	100	285	240	-	-	M20 × 2.5P	22	22	154	247	116	162	150	110	25	29	
200	100	330	290	4	23	M20 × 2.5P	22	22	199	283	163	202	200	165	47	36.7	
250	110	400	355	4	25	M22 × 2.5P	24	24	234	330	163	202	200	220	69	51.5	
300	110	445	400	8	25	M22 × 2.5P	24	24	256	353	163	202	200	276	94	60.5	

参考図



18	手動減速機	-----	1	
17	帯電防止ピン	A182 F304	1	
16	底ふた	A536-65-45-12	1	
15	リング	NBR	1	
14	ブシュ	RTFE+SS316	1	
13	スペーサ	Steel	1	
12	止めねじ	A193 B8	1s	
11	ボルト	A193 B8	1s	
10	ばね座金	A193 B8	1s	
9	弁軸押さえ	A240 304	1	
8	ブシュ	RTFE+SS316	1	
7	リング	NBR	1s	
6	ブシュ	DELRIN	1	
5	ピン	A182 F316	1	
4	シート	EPDM	1	
3	弁軸	A182 F6a	1	
2	弁体	A536-65-45-12 +Nylon11	1	
1	弁箱	A536-65-45-12	1	

番号	部品名	材料	個数	備考
第三角法		試験	水圧	
寸法単位	mm	弁箱耐圧	1.5 MPa	
尺度		弁座漏れ	1.1 MPa	

10K-150~300 VF-265A
 フランジ形ゴムシートバタフライ弁
 ギア操作式(VFF-7) Fig.233G

承認	検図	設計	製図	日付	2022-06-20
元田	矢田	V.V	福本	図番	BVV-21414-1

昭和バルブ製作所 SHOWA VALVE CO., LTD.