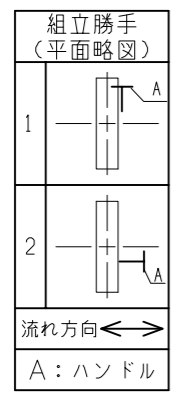
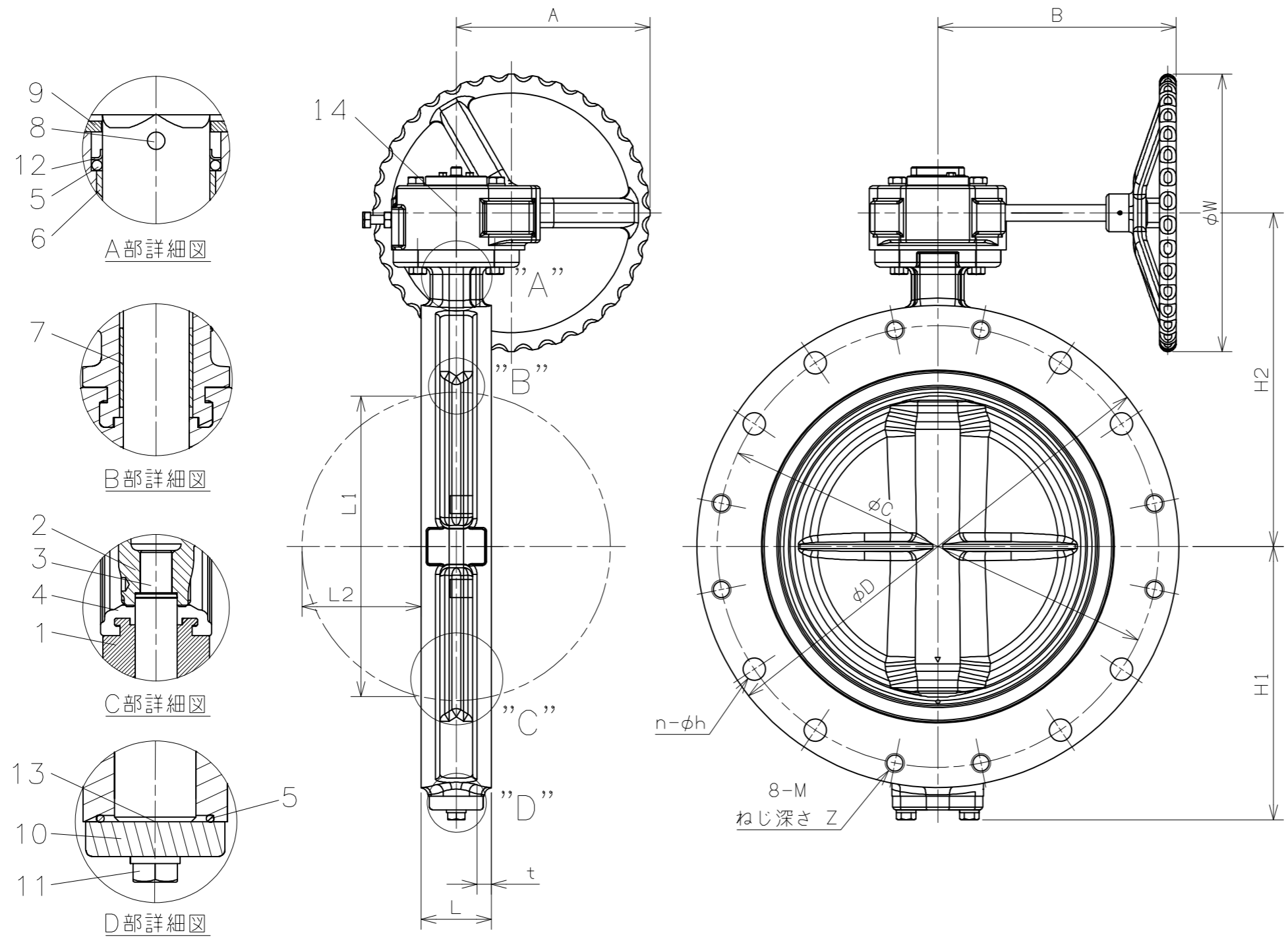


符号	日付	訂正記事	担当
△			
△			
△			

参考図



呼び径	L	フランジ (JIS 10K)								(寸) H1	(寸) H2	A	B	W	L1	L2	重量 (kg)	数量 (台)
		D	C	n	h	M	Z	t										
350	78	535	445	8	25	M22 × 2.5P	24	21	303	270	216	265	310	325	128	78		
400	102	600	510	8	27	M24 × 3P	26	22	335	402	216	265	310	375	143	104		
450	114	648	565	12	27	M24 × 3P	26	27	363	445	281	353	400	423	162	151		
500	127	715	620	12	27	M24 × 3P	26	30	397	479	281	353	400	473	182	183		
600	154	840	730	16	33	M30 × 3.5P	33	36	459	548	323	319	400	560	214	283		



番号	部品名	材料	個数	備考
14	手動操作機	-----	1	
13	パッキン	PTFE	1	
12	スラストリング	A240 F304	1	
11	ボルト	A307 B	1s	
10	底ふた	A126 B	1	
9	弁棒押さえ	A126 B	1	
8	ピン	A182 F304	1	
7	ブシュ	R1FE+A240 F304	1	
6	ブシュ	R1FE+A240 F304	1	
5	Oリング	NBR	1s	
4	シート	EPDM	1	
3	弁軸	A182 F6a	1s	
2	弁体	A536-65-45-12 +Nylon11	1	
1	弁箱	A536 65-45-12	1	

第三角法	試験	水圧
寸法単位	mm	弁箱耐圧 1.5 MPa
尺度		弁座漏れ 1.1 MPa

10K-350~600 VF-737A  
フランジ形ゴムシートバタフライ弁  
ギア操作式(VFF-7) Fig.233G

承認	検図	設計	製図	日付
元田	矢田	V.V	福本	2022-06-20
				図番 BVV-21415

昭和バルブ製作所 SHOWA VALVE CO., LTD.