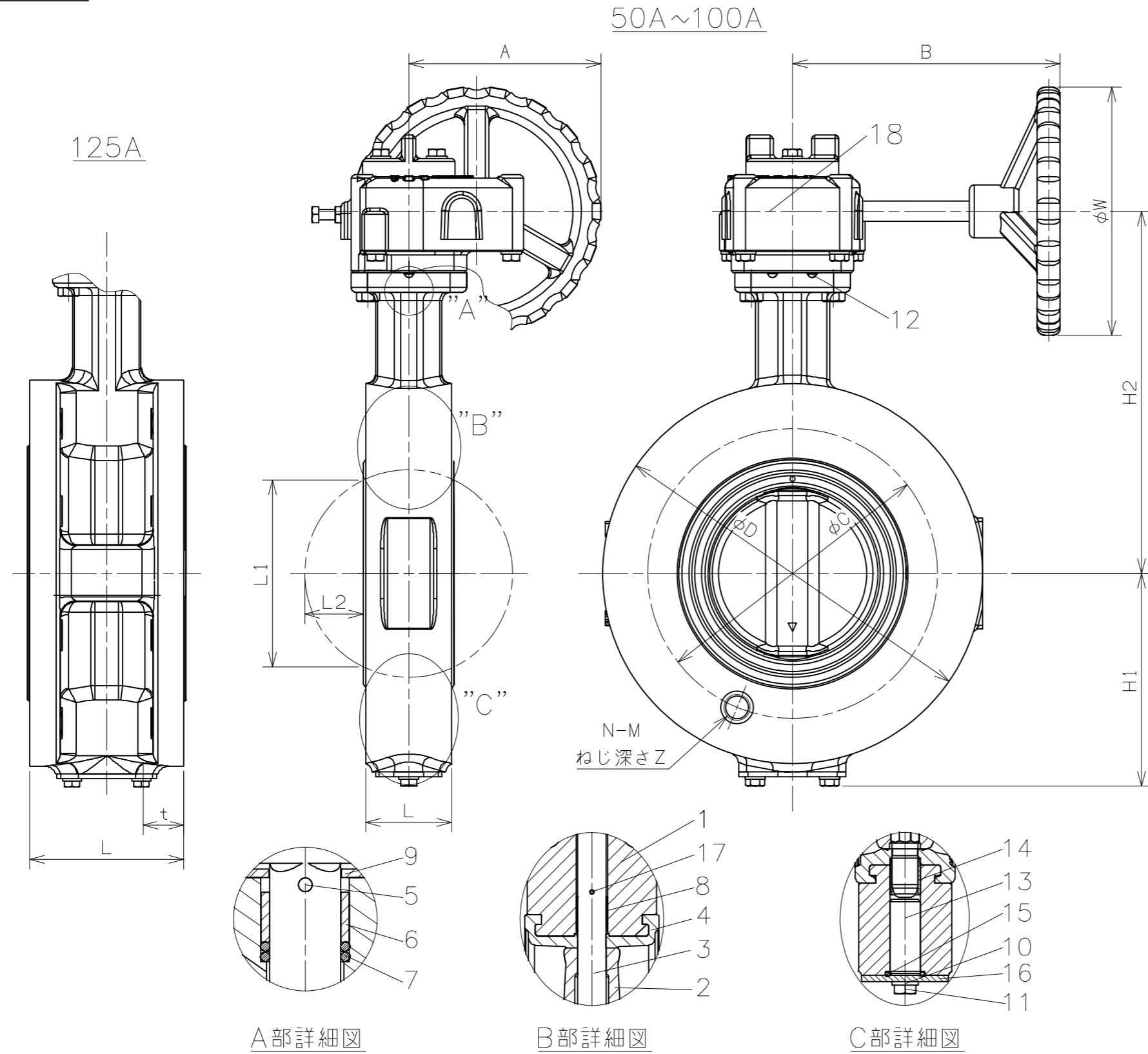


呼び径	L	フランジ (JIS 10K)						($\frac{H1}{H2}$)	($\frac{H1}{H2}$)	A	B	W	L1	L2	重量 (kg)	数量 (台)
		D	C	N	M	Z	t	H1	H2							
50	43	165	120	4	M16×2P	18	-	94	180	116	162	150	39	8	10.7	
65	46	185	140	4	M16×2P	18	-	105	192	116	162	150	55	13	11.5	
80	46	190	150	4	M16×2P	18	-	111	199	116	162	150	69	19	11.7	
100	52	230	175	8	M16×2P	18	-	129	219	116	162	150	91	27	13.1	
125	100	250	210	8	M20×2.5P	22	20	139	234	116	162	150	76	14	25.8	

符号	日付	訂正記事	担当
△	2023-11-17	本体材質 (弁箱・底ふた) 変更、 表題欄型番変更	福本・矢田・元田
△			
△			

参考図



18	手動減速機	-----	1	
17	帯電防止ピン	A182 F304	1	
16	底ふた	A536-65-45-12	1	
15	Oリング	NBR	1	
14	ブッシュ	RTFE+SS316	1	
13	スペーサ	Steel	1	
12	止めねじ	A193 B8	1s	
11	ボルト	A193 B8	1s	
10	ばね座金	A193 B8	1s	
9	弁軸押さえ	A240 304	1	
8	ブッシュ	RTFE+SS316	1	
7	Oリング	NBR	1s	
6	ブッシュ	DELRIN	1	
5	ピン	A182 F316	1	
4	シート	NBR	1	
3	弁軸	A182 F6a	1	
2	弁体	A536-65-45-12 +Nylon11	1	
1	弁箱	A536-65-45-12	1	

番号	部品名	材料	個数	備考
第三角法		試験	水圧	
寸法単位	mm	弁箱耐圧	1.5 MPa	
尺度		弁座漏れ	1.1 MPa	

10K-50~125 VF-265A
 フランジ形ゴムシートバタフライ弁
 ギア操作式(VFF-7) Fig.233G

承認	検図	設計	製図	日付	2022-06-20
元田	矢田	V.V	福本	図番	BVV-21413-1

昭和バルブ製作所 SHOWA VALVE CO., LTD.