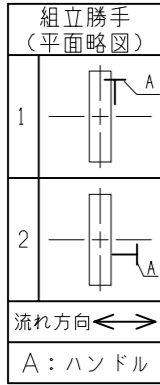
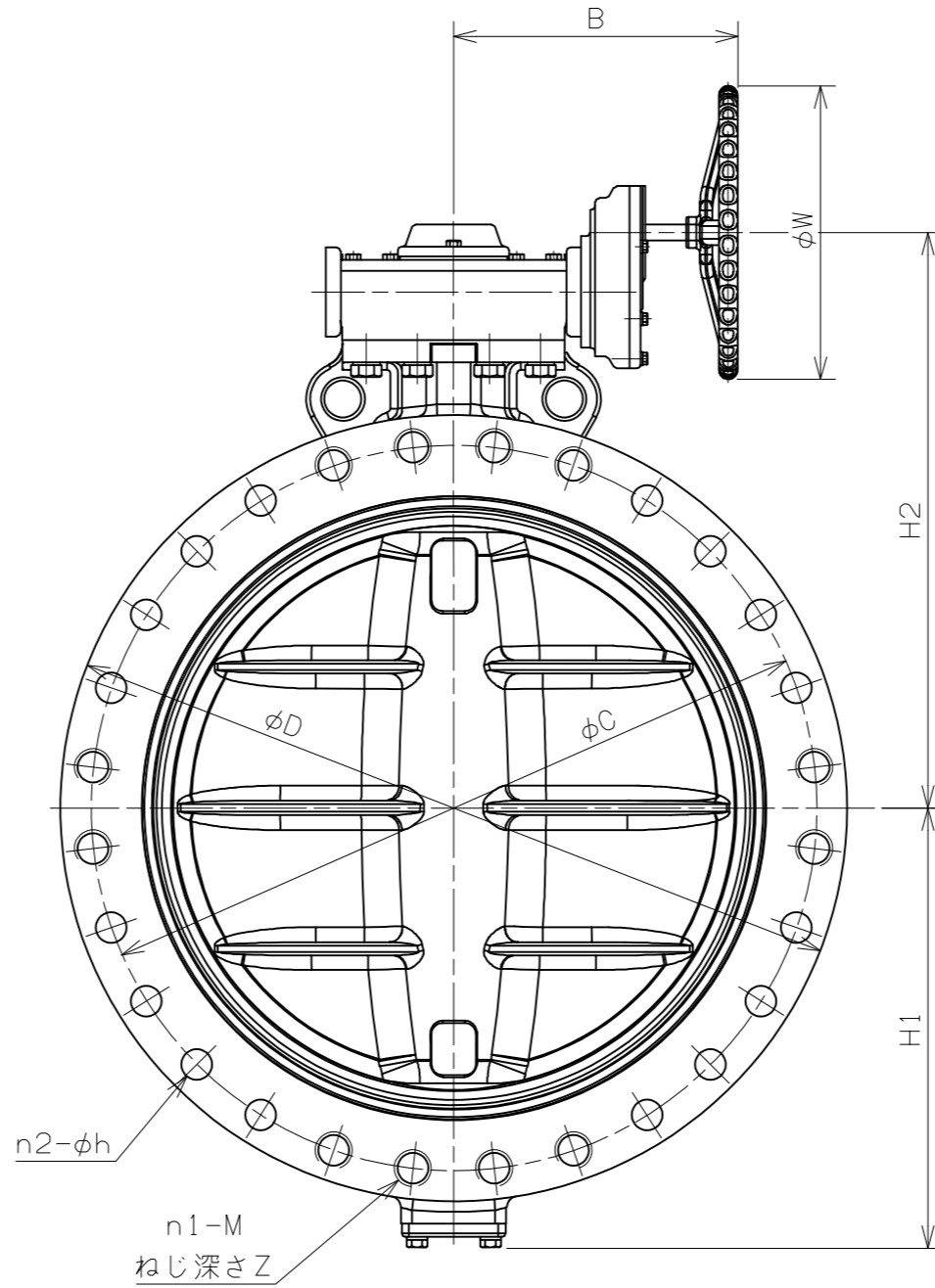
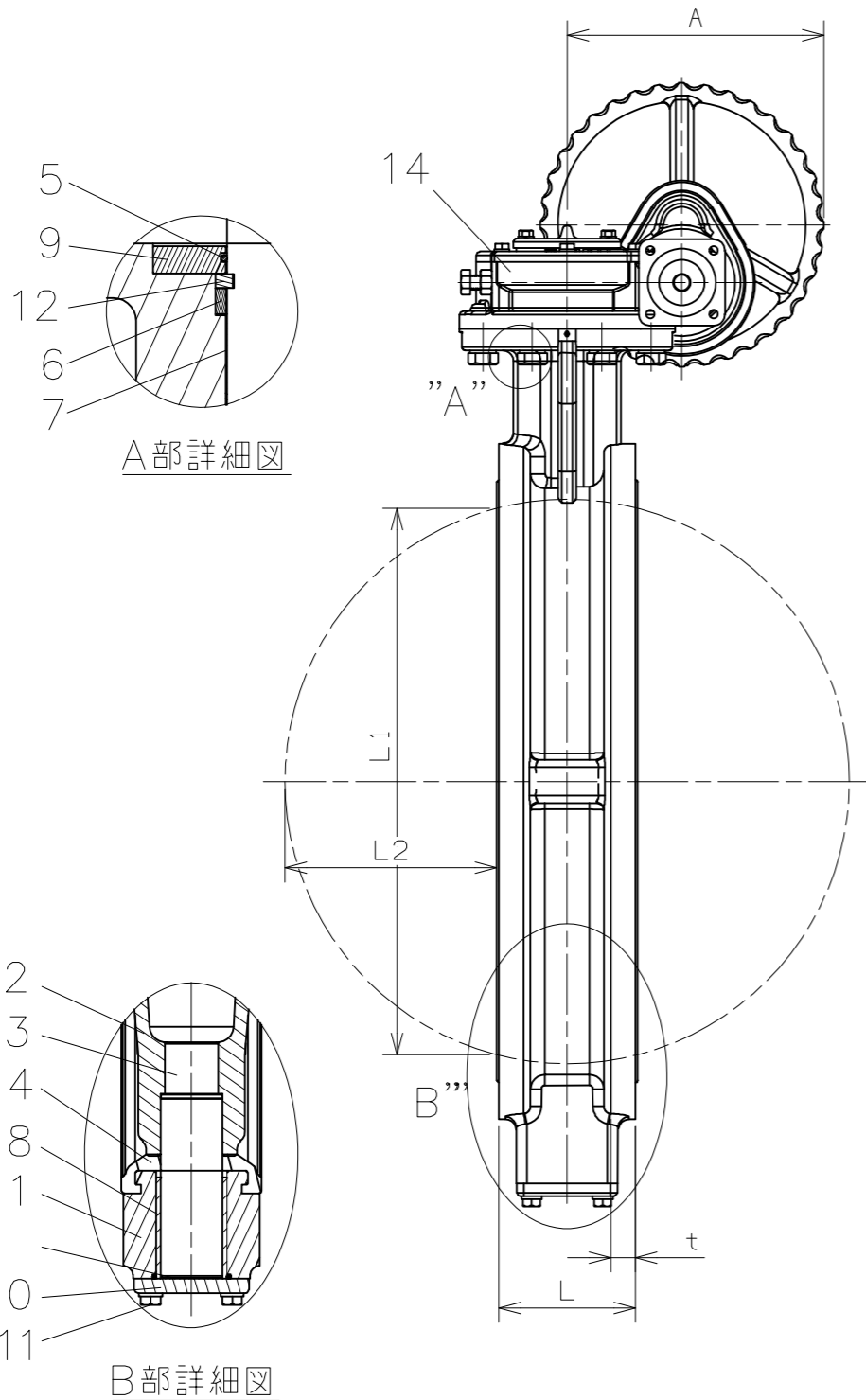


参考図



呼び径	L	フランジ (JIS 10K)								(寸)	(寸)	A	B	W	L1	L2	重量 (kg)	数量 (台)
		D	C	n1	M	Z	n2	h	t									
650	165	870	780	8	M30 × 3.5P	33	16	33	40	489	571	323	319	400	607	232	329	
700	165	927	840	8	M30 × 3.5P	33	16	33	40	511	619	323	319	400	655	255	364	
750	190	997	900	12	M30 × 3.5P	33	12	33	40	544	730	360	383	400	692	264	540	
800	190	1060	950	12	M30 × 3.5P	33	16	33	44	592	775	360	383	400	736	285	616	
900	203	1170	1050	12	M30 × 3.5P	33	16	33	46	632	805	360	383	400	841	331	730	



番号	部品名	材料	個数	備考
14	手動操作機	-----	1	
13	パッキン	PTFE	1	
12	スラストリング	A240 304	1	
11	ボルト	A307 B	1s	
10	底ふた	A126-B	1	
9	弁棒押さえ	A36	1	
8	ブシュ	S.steel+RPTFE	1	
7	ブシュ	PTFE+SUS316	1	
6	ブシュ	B62	1	
5	Oリング	NBR	1s	
4	シート	EPDM	1	
3	弁軸	A182 F6a	1s	
2	弁体	A536-65-45-12 +Nylon11	1	
1	弁箱	A536 65-45-12	1	

第三角法		試験	水圧
寸法単位	mm	弁箱耐圧	1.5 MPa
尺度		弁座漏れ	1.1 MPa

10K-650~900 VF-737A
 フランジ形ゴムシートバタフライ弁
 ギア操作式(VFF-7) Fig.233G

承認	検図	設計	製図	日付
元田	矢田	V.V	福本	2022-06-20
				番 BVV-21416

昭和バルブ製作所 SHOWA VALVE CO., LTD.

符号	日付	訂正	記事	担当
△				
△				
△				