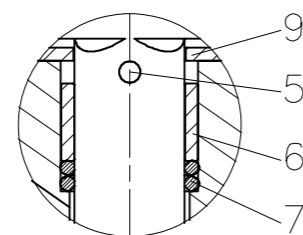
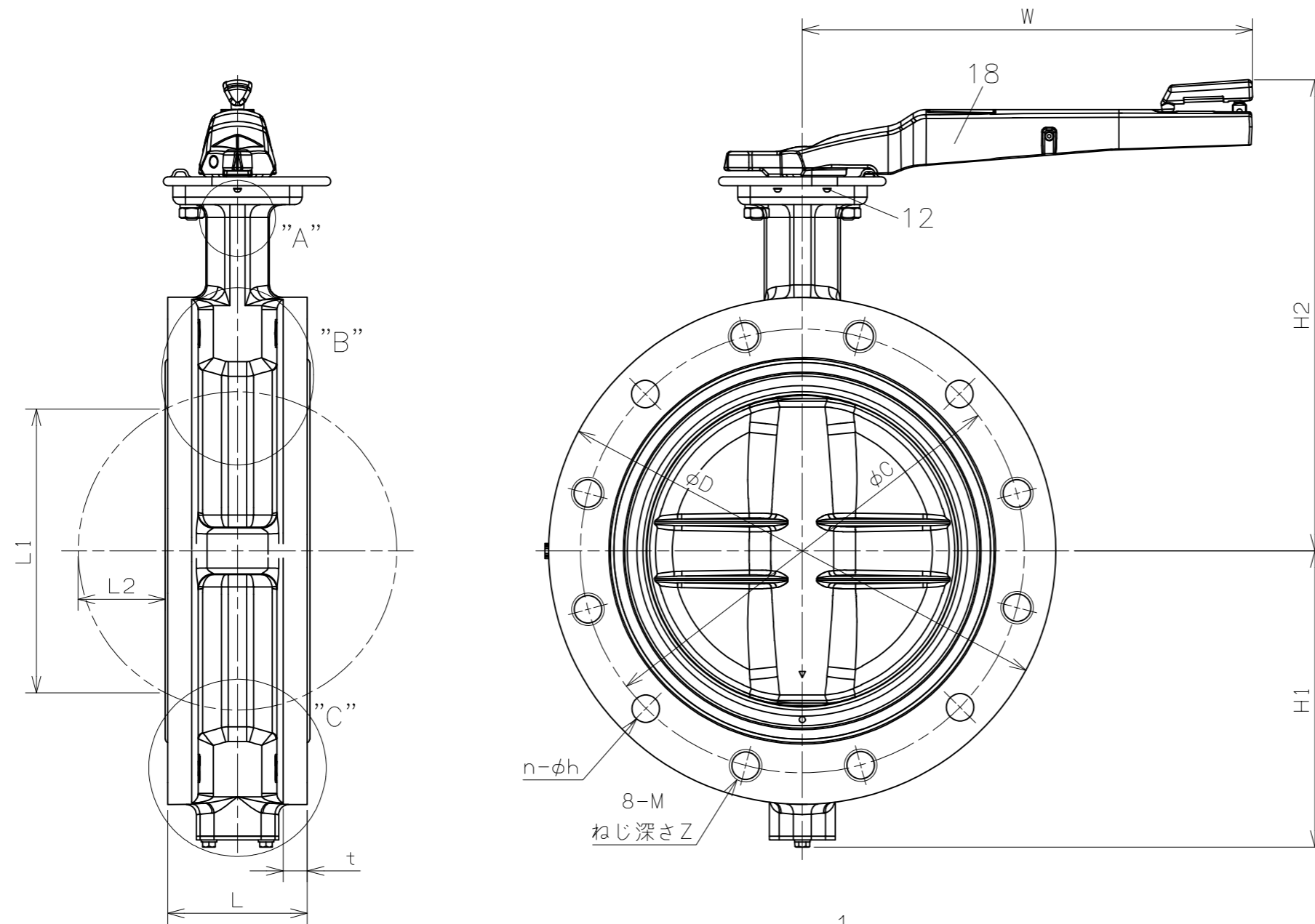


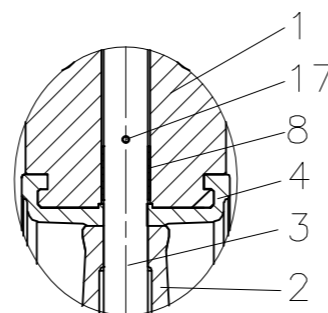
符号	日付	訂正記事	担当
△	2023-11-17	本体材質(弁箱・底ふた)変更、表題欄型番変更	福本・矢田・元田
△			
△			

呼び径	L	フランジ (JIS 10K)							(≡) H1	(≡) H2	W	L1	L2	重量 (kg)	数量 (台)
		D	C	n	h	M	Z	t							
150	100	285	240	-	-	M20 × 2.5P	22	22	154	285	250	110	25	22.4	
200	100	330	290	4	23	M20 × 2.5P	22	22	199	325	355	165	47	30.9	
250	110	400	355	4	25	M22 × 2.5P	24	24	234	372	355	220	69	45.7	
300	110	445	400	8	25	M22 × 2.5P	24	24	256	395	355	276	94	54.7	

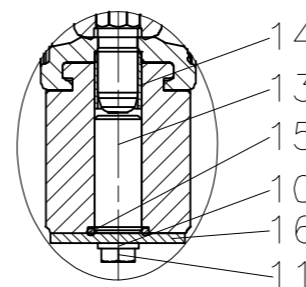
参考図



A部詳細図



B部詳細図



C部詳細図

番号	部品名	材料	個数	備考
18	レバー	A126-B	1	
17	帯電防止ピン	A182 F304	1	
16	底ふた	A536-65-45-12	1	
15	Oリング	NBR	1	
14	ブッシュ	RTFE+SS316	1	
13	スペーサ	Steel	1	
12	止めねじ	A193 B8	1s	
11	ボルト	A193 B8	1s	
10	ばね座金	A193 B8	1s	
9	弁軸押さえ	A240 304	1	
8	ブッシュ	RTFE+SS316	1	
7	Oリング	NBR	1s	
6	ブッシュ	DELFIN	1	
5	ピン	A182 F316	1	
4	シート	EPDM	1	
3	弁軸	A182 F6a	1	
2	弁体	A536-65-45-12 +Nylon11	1	
1	弁箱	A536-65-45-12	1	

第三角法	試験	水圧
寸法単位	mm	弁箱耐圧 1.5 MPa
尺度		弁座漏れ 1.1 MPa

10K-150~300 VF-265A
 フランジ形ゴムシートバタフライ弁
 レバー操作式(VFF-7) Fig.233L

承認	検図	設計	製図	日付
元田	矢田	V.V	福本	2022-06-20
				図番 BVV-21412-1

昭和バルブ製作所 SHOWA VALVE CO., LTD.