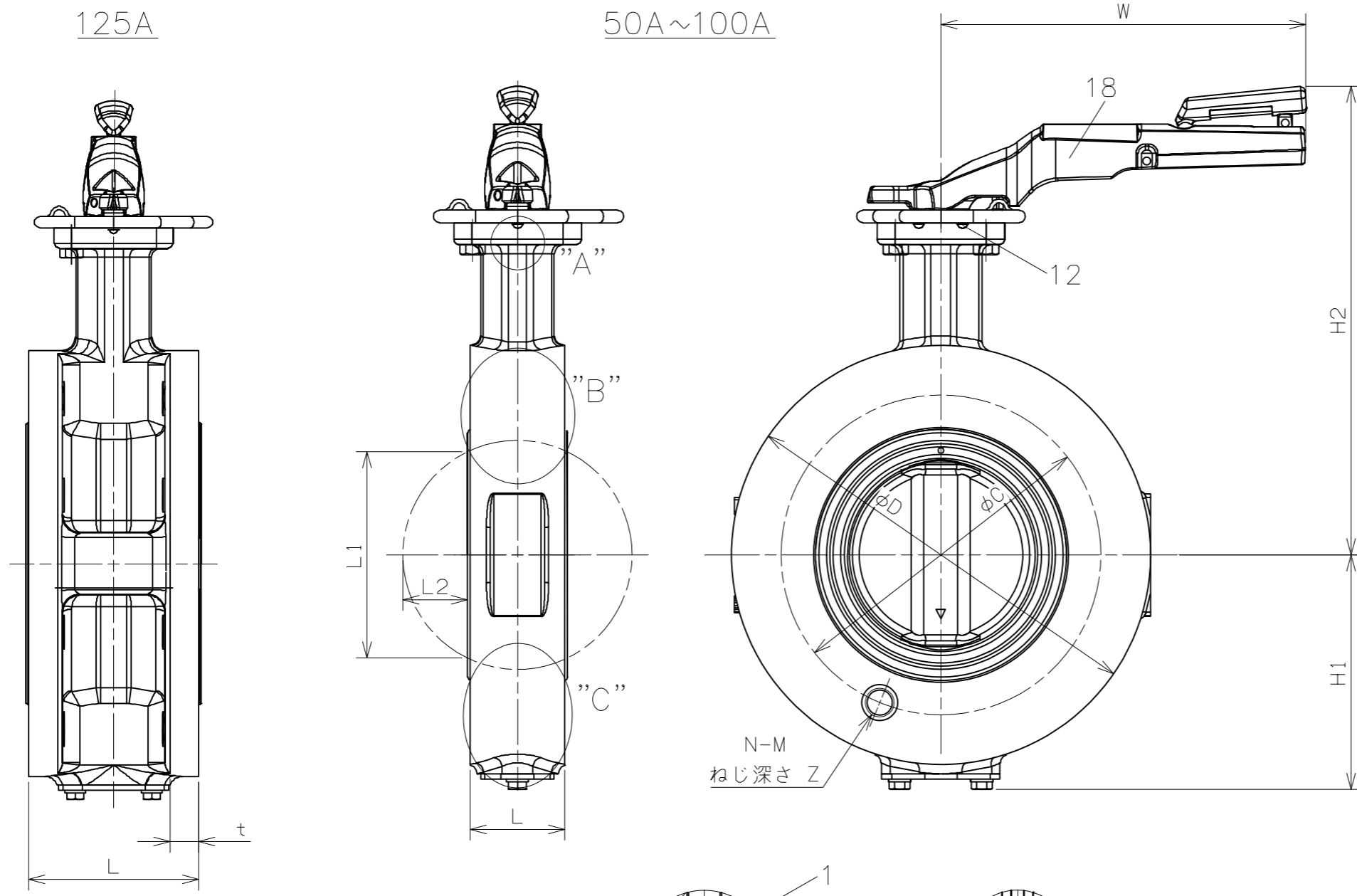


符号	日付	訂正記事	担当
△	2023-11-17	本体材質(弁箱・底ふた)変更、表題欄型番変更	福本・矢田・元田
△			
△			

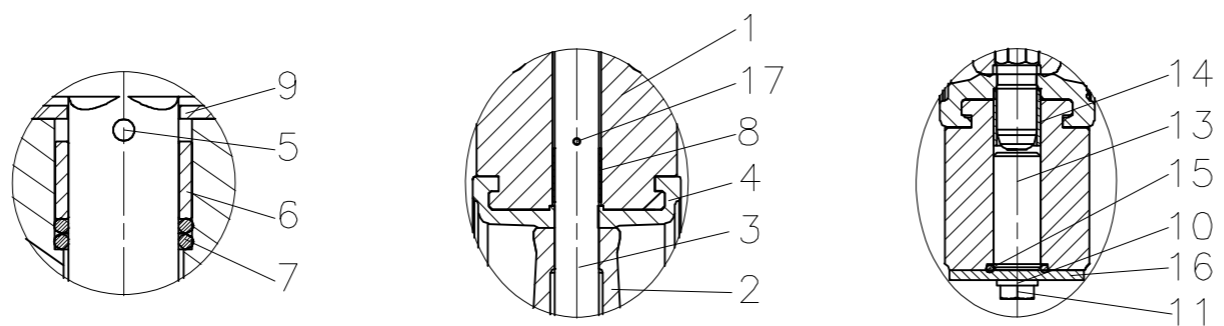
呼び径	L	フランジ (JIS 10K)						($\frac{\phi}{\text{mm}}$)	($\frac{\phi}{\text{mm}}$)	W	L1	L2	重量 (kg)	数量 (台)
		D	C	N	M	Z	t	H1	H2					
50	43	165	120	4	M16×2P	18	-	94	218	200	39	8	4	
65	46	185	140	4	M16×2P	18	-	105	230	200	55	13	4.8	
80	46	190	150	4	M16×2P	18	-	111	237	200	69	19	5	
100	52	230	175	8	M16×2P	18	-	129	257	200	91	27	6.4	
125	100	250	210	8	M20×2.5P	22	20	139	272	250	76	14	19.2	

参考図



番号	部品名	材料	個数	備考
18	レバー	A126-B	1	
17	帯電防止ピン	A182 F304		
16	底ふた	A536-65-45-12	1	
15	リング	NBR	1	
14	ブッシュ	RTFE+SS316	1	
13	スペーサ	Steel	1	
12	止めねじ	A193 B8	1s	
11	ボルト	A193 B8	1s	
10	ばね座金	A193 B8	1s	
9	弁軸押さえ	A240 304	1	
8	ブッシュ	RTFE+SS316	1	
7	リング	NBR	1s	
6	ブッシュ	DELFIN	1	
5	ピン	A182 F316	1	
4	シート	EPDM	1	
3	弁軸	A182 F6a	1	
2	弁体	A536-65-45-12 +Nylon11	1	
1	弁箱	A536-65-45-12	1	

第三角法		試験	水圧
寸法単位	mm	弁箱耐圧	1.5 MPa
尺度		弁座漏れ	1.1 MPa



A部詳細図

B部詳細図

C部詳細図

10K-50~125 VF-265A
 フランジ形ゴムシートバタフライ弁
 レバー操作式(VFF-7) Fig.233L

承認	検図	設計	製図	日付	2022-06-20
元田	矢田	V.V	福本	図番	BVV-21411-1

昭和バルブ製作所 SHOWA VALVE CO., LTD.