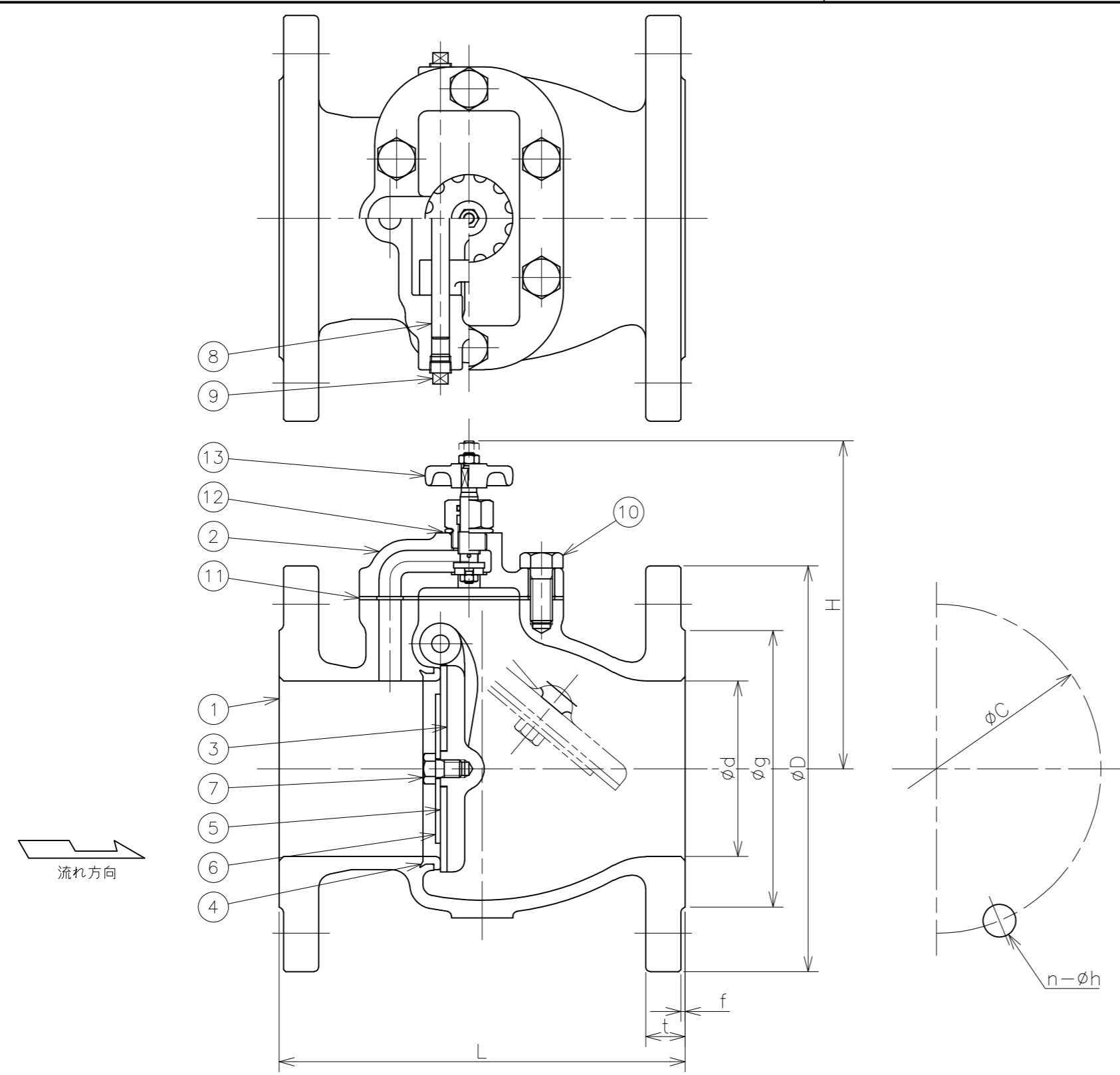


符号	日付	訂正記事	担当
△	2009-01-21	Fig.No. 追記	安部・元田・山崎
△	2011-10-28	13.バイパス弁材質表記BRASSに変更 6・7に加メット→三価クロメートに変更等	奥村・元田・山崎
△	2012-06-11	弁体形状設計変更 部番11呼び径40~65・H寸法変更	奥村・元田・山崎
△	2013-06-11	呼び径100~150 H寸法変更	福本・安部・山崎
△	2017-05-30	JIS規格変更により検査圧力改訂	福本・山崎・元田
△	2018-02-26	材料表記方法一部変更： SS400→SS400相当	福本・山崎・元田



番号	部品名	材料	個数	備考
13	バイパス弁	BRASS	1s	
12	Oリング	NBR	1	
11	ガスケット	ノンアスベスト	1	
10	六角ボルト	SS400相当	4~8	
9	テーパプラグ	SS400相当	2	
8	ヒンジピン	SUS304	1	
7	六角ボルト	SS400相当	1~4	三価クロメートメッキ
6	弁座押さえ	SS400	1	三価クロメートメッキ
5	弁体付弁座	NBR	1	
4	弁箱付弁座	CAC406	1	
3	弁体	FC200	1	
2	ふた	FC200	1	
1	弁箱	FC200	1	

呼び径	d	L	フランジ (JIS 10K)							H	*重量 (質量) (kg)	数量 (台)
			D	C	n	h	g	f	t			
40	40	145	140	105	4	19	81	2	20	125	7.3	
50	50	160	155	120	4	19	96	2	20	135	8.7	
65	65	175	175	140	4	19	116	2	22	145	10.5	
80	80	185	185	150	8	19	126	2	22	150	12.6	
100	100	230	210	175	8	19	151	2	24	170	18.7	
125	125	255	250	210	8	23	182	2	24	185	27.0	
150	150	290	280	240	8	23	212	2	26	205	34.7	

\*重量 (質量) は計算値を示す。

第三角法		試験	水圧
寸法単位	mm	弁箱耐圧	2.10MPa
尺度		弁座漏れ	1.54MPa

铸铁 10K-40~150  
 フランジ形スイング逆止弁  
 FC200/CAC406/NBR  
 GP逆止  
 Fig.23

承認	検図	設計	製図	日付
山崎	安部		元田	2007-02-20
			番	NZ-14145-6

昭和バルブ製作所 SHOWA VALVE CO., LTD.