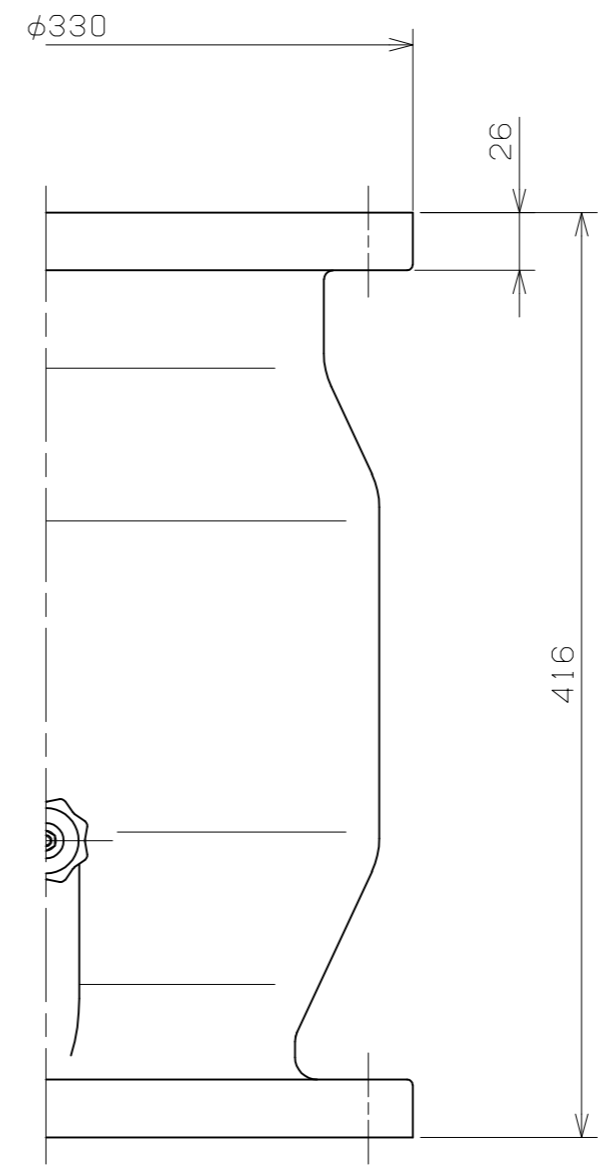
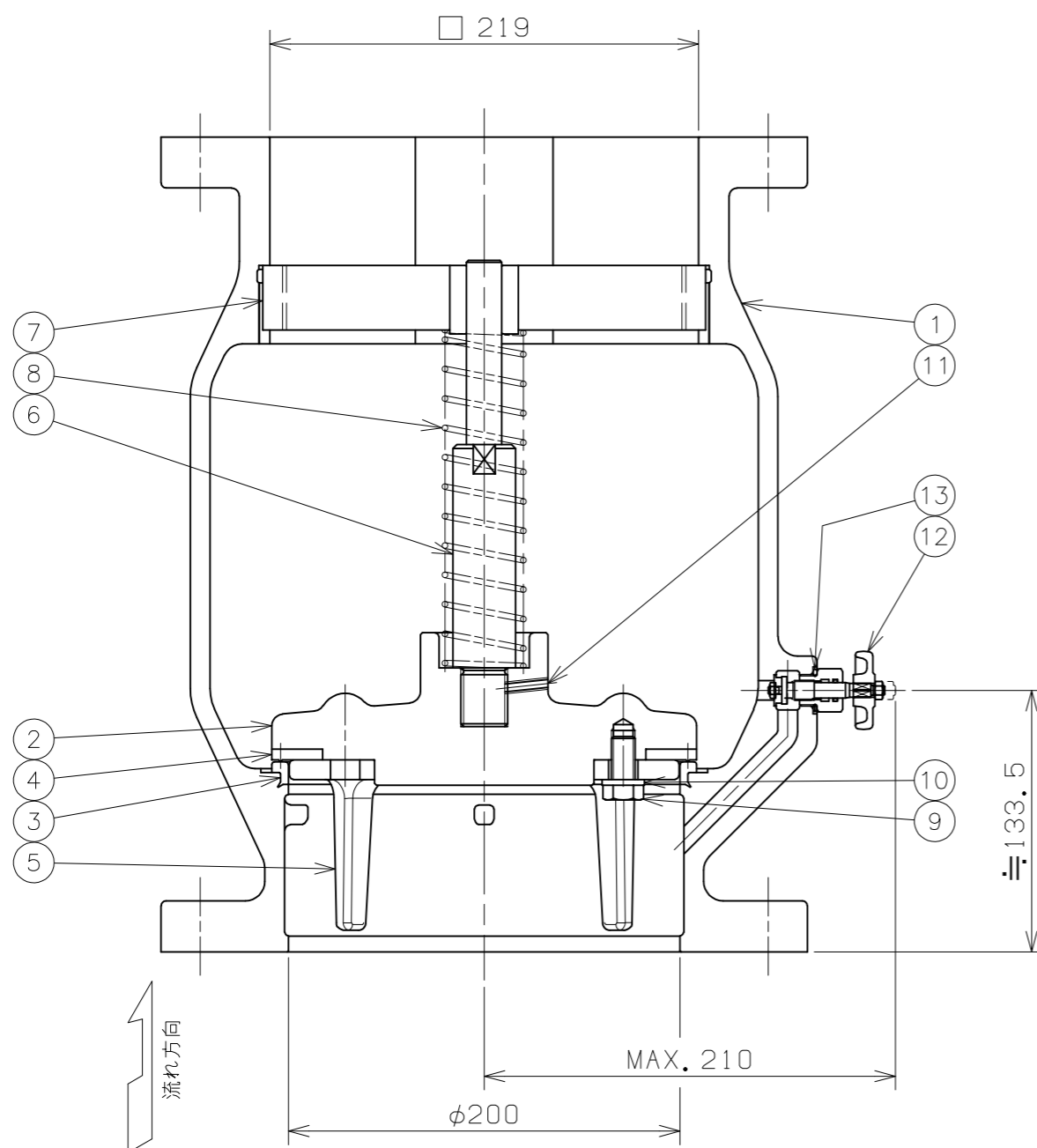
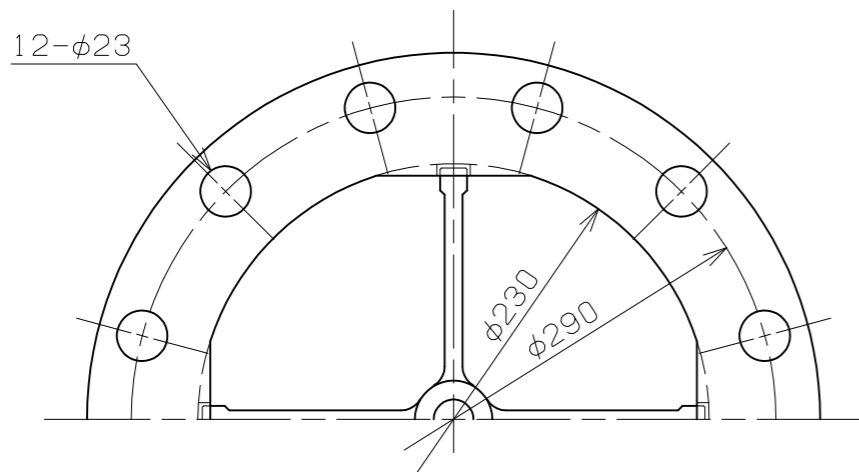


符号	日付	訂正記事	担当
△1	2017-01-18	一次側口径部 設計変更	福本・山崎・元田
△2	2017-04-18	改訂番号2 前回改定時の採番手違いのため廃番とする	-----
△3	2017-04-19	弁体材料誤記訂正 SUS304→SCS13 重量追記	福本・山崎・元田
△4	2025-05-27	バイパス寸法追加	鈴木・矢田・元田
△5	2025-11-25	バイパス寸法をより正確な数値に変更	門川・岩本・元田



重量 (kg)	数量 (台)
61	

番号	部品名	材料	個数	備考
13	Oリング	NBR	1	
12	バイパス弁	SUS304	1	
11	止めねじ	SUS304	1	
10	ばね座金	SUS304	4	
9	ボルト	SUS304	4	
8	スプリング	SUS304	1	
7	ガイド	SCS13	1	
6	ガイド棒	SUS304	1	
5	弁座押さえ	SCS13	1	
4	弁体付弁座	NBR	1	
3	弁箱付弁座	SUS304	1	
2	弁体	SCS13	1	
1	弁箱	FC200	1	

第三角法		試験	水圧
寸法単位	mm	弁箱耐圧	2.10MPa
尺度		弁座漏れ	1.54MPa

铸铁 10K-200 GPサイレント
 サイレント逆止弁
 FC/SUS304,NBR,SUS304 Fig.24

承認	検図	設計	製図	日付
元田	山崎	安部	安部	2013-02-27
				図番 NS-17689-5

株式会社 昭和バルブ製作所 SHOWA VALVE CO., LTD.