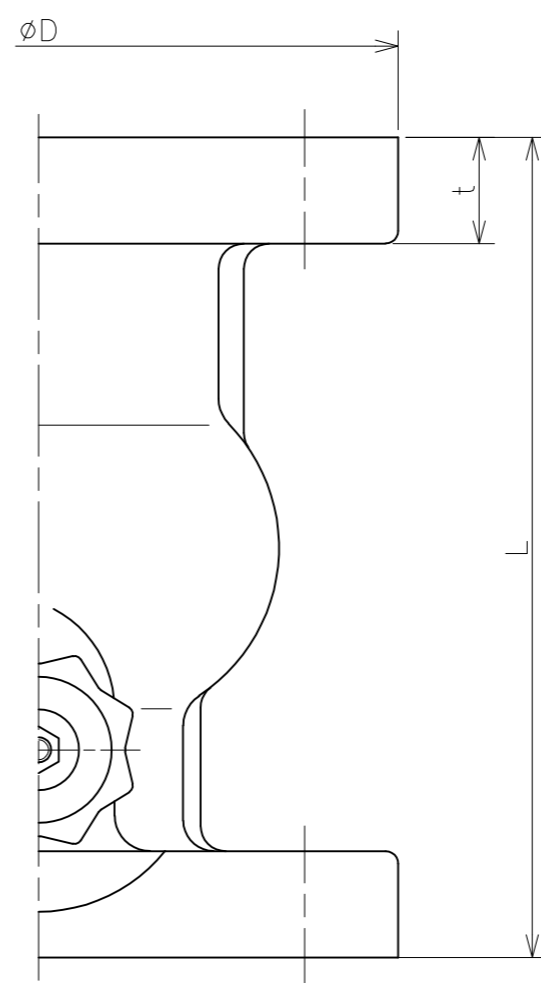
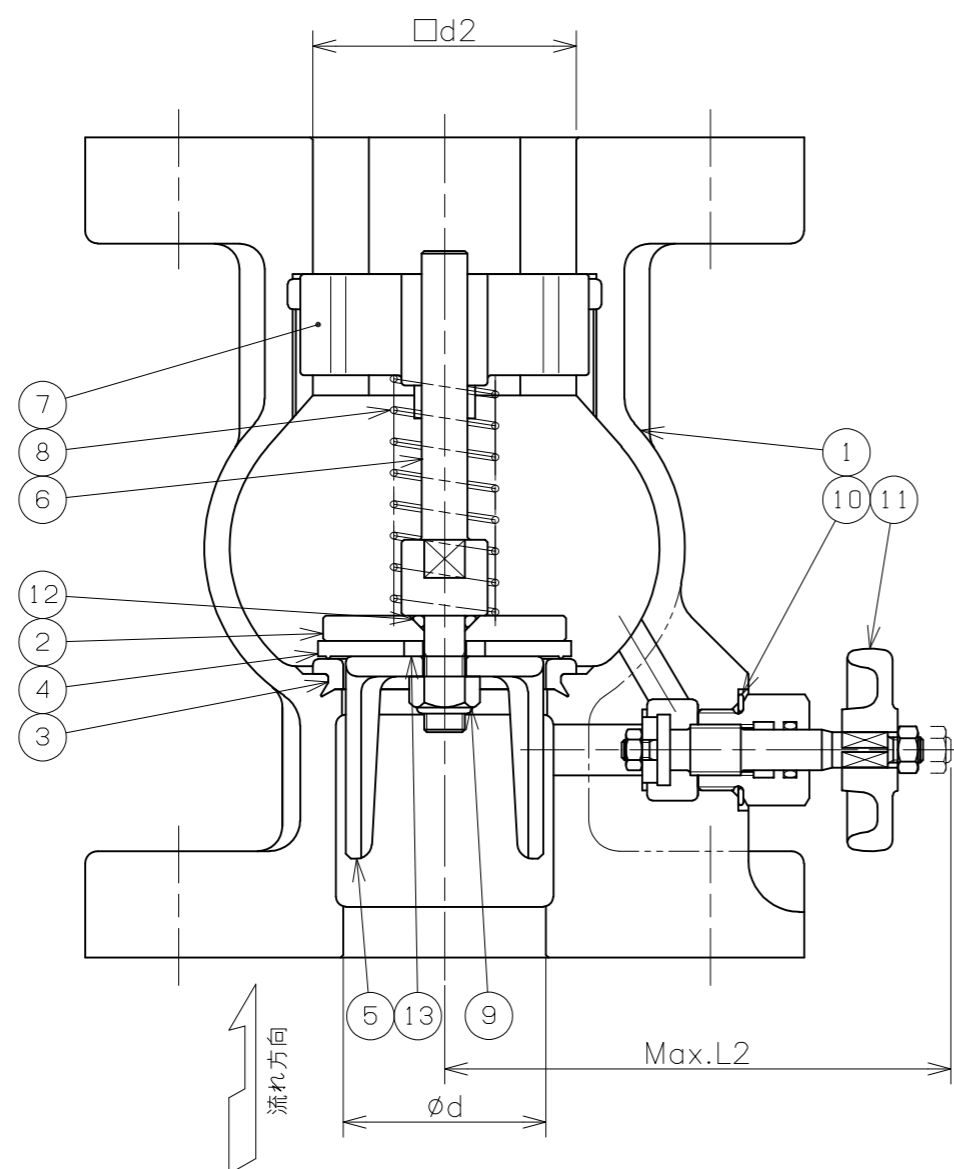
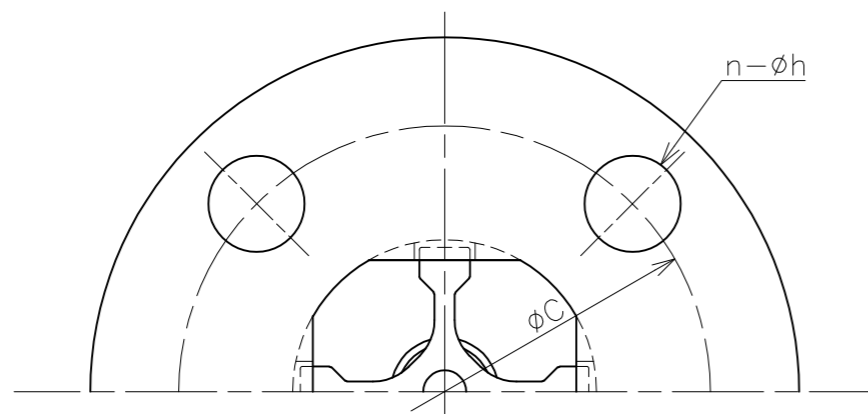


符号	日付	訂正記事	担当
△	2016-03-02	No.5 材質名誤記訂正 SUS304→SCS13	福本・山崎・元田
△	2017-01-19	一次側口径部 設計変更	福本・山崎・元田
△			



呼び径	d	L	フランジ (JIS 10K)					d2	L2	重量 (kg)	数量 (台)
			D	C	n	h	t				
40	40	162	140	105	4	19	20	52	100	6	
50	50	183	155	120	4	19	20	62	110	8	
65	65	200	175	140	4	19	22	80	120	10	

13	座金	SUS304	1	
12	Oリング	NBR	4	
11	バイパス弁	SUS304	1	
10	Oリング	NBR	1	
9	戻り止めナット	SUS304	1	
8	スプリング	SUS304	1	
7	ガイド	SCS13	1	
6	ガイド棒	SUS304	1	
5	弁座押さえ	SCS13	1	
4	弁体付弁座	NBR	1	
3	弁箱付弁座	SUS304	1	
2	弁体	SUS304	1	
1	弁箱	FC200	1	

番号	部品名	材料	個数	備考
第三角法		試験	水圧	
寸法単位	mm	弁箱耐圧	2.10MPa	
尺度		弁座漏れ	1.54MPa	

鋳鉄 10K-40~65
 GPサイレント
 サイレントチェッキバルブ
 FC/304/NBR
 Fig.24

承認	検図	設計	製図	日付	2013-02-27
山崎	元田		安部	図番	NS-17687-2

昭和バルブ製作所 SHOWA VALVE CO., LTD.