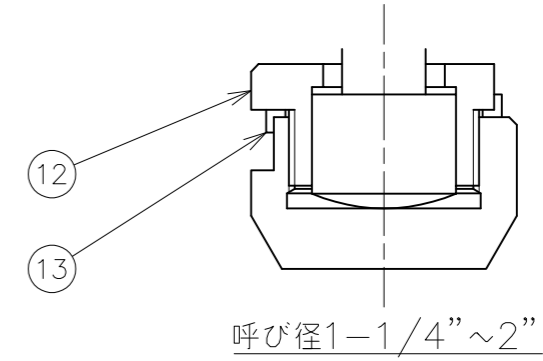
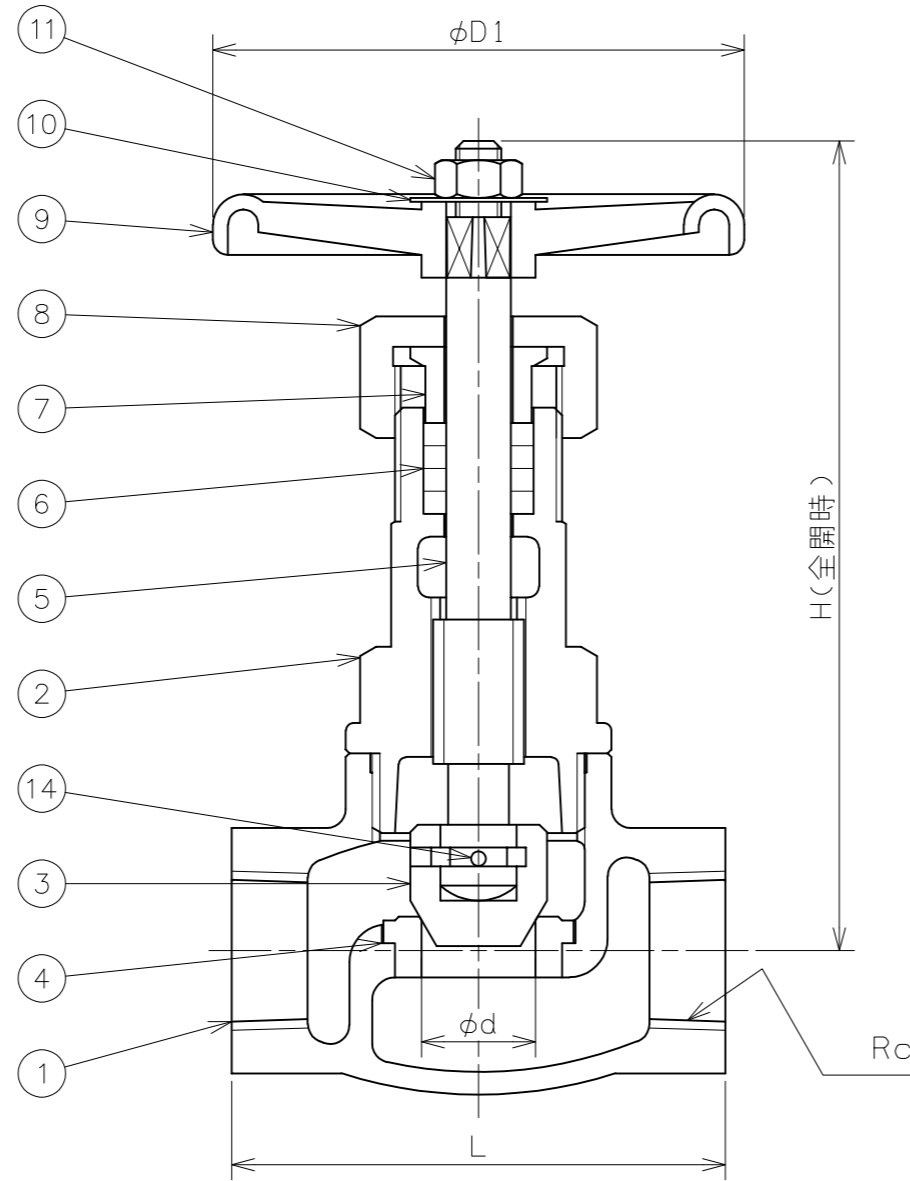


符号	日付	訂正記事	担当
△1	2005-01-05	呼び径3/4以下、弁体・弁棒接続部構造変更、回り止め材質変更	安部・元田・山崎
△2	2007-04-20	部番14材質変更 弁押さえ+回り止め 1/4"以上に変更	宮部・安部・山崎
△3	2008-05-07	CAD化、ハンド材質FC→FCD グランド材質 FCD450→FCD-S	安部・元田・山崎
△4	2010-07-09	W寸法変更 1/2", 3/4", 1 1/2"	吉田・安部・元田
△5	2014-10-03	品名変更 MD-Sゲロ-ア→MDS-Sゲロ-ア	福本・山崎・元田
△6	2018-02-13	材料表記方法変更 SS400→SS400相当 等	福本・山崎・元田



呼び径 Rc	d	L	D1	( $\frac{H}{d}$ ) H	重量 (kg)	数量 (台)
1/2"	15	65	90	116	0.6	
3/4"	20	80	90	130	1.1	
1"	25	90	90	150	1.0	
1 1/4"	32	105	100	165	1.5	
1 1/2"	40	120	135	187	2.4	
2"	50	140	135	206	3.5	

14	止めピン	SUS304	1	呼び径1/2"~1"
13	回り止め	SUS304	1	呼び径1/4"~2"
12	弁押さえ	SUS403	1	呼び径1/4"~2"
11	ハンドルナット	SS400相当	1	
10	銘板	アルミニウム	1	
9	ハンドル	FCD450-10	1	
8	パッキン押さえナット	FCD-S	1	
7	パッキン押さえ	SUS403	1	
6	パッキン	グラファイト+PTFE	1s	
5	弁棒	SUS403	1	
4	弁箱付弁座	SUS403	1	
3	弁体	SUS403	1	
2	ふた	FCD-S	1	
1	弁箱	FCD-S	1	

番号	部品名	材料	個数	備考
第三角法		試験	空気圧	
寸法単位	mm	弁箱耐圧	0.6MPa	
尺度		弁座漏れ	0.6MPa	

ダクタイル鉄10K-1/2"~2" MDS-Sゲロ-ア  
ねじ込み形内ねじ玉形弁  
FCD-S/SUS403 Fig.272

承認	検図	設計	製図	日付	2005-09-26
山崎	元田	D.N	安部	図番	GSD-13475-6

昭和バルブ製作所 SHOWA VALVE CO., LTD.