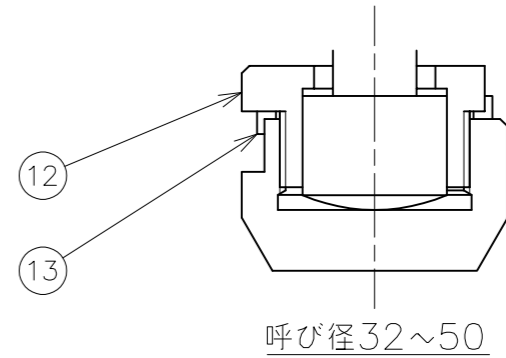
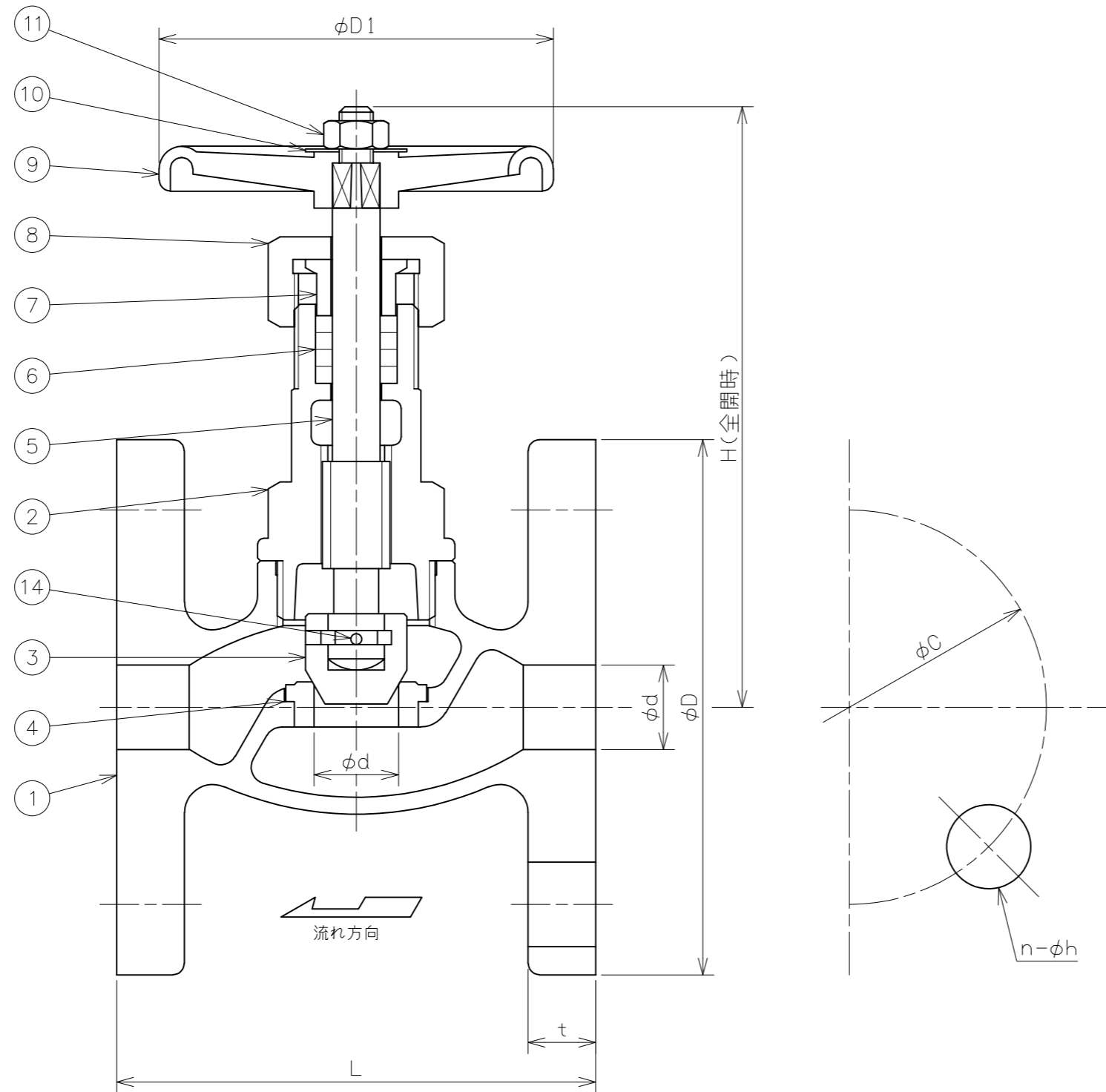


符号	日付	訂正記事	担当
△	2005-01-05	呼び径20以下、弁体・弁棒接続部構造変更、回り止め材質変更	安部・元田・山崎
△	2007-04-20	部番14材質変更 弁押さえ+回り止め 呼び径32以上に変更	宮部・安部・山崎
△	2008-05-07	CAD化、ハンド材質FC→FCD グラウンド材質 FCD450→FCD-S	安部・元田・山崎
△	2010-07-09	W寸法変更 15A、20A、40A	吉田・安部・元田
△	2014-10-03	品名変更 MD-Fゲロ-ア→MDS-Fゲロ-ア	福本・山崎・元田
△	2018-02-13	材料表記方法変更 SS400→SS400相当等	福本・山崎・元田



14	止めピン	SUS304	1	呼び径15~25
13	回り止め	SUS304	1	呼び径32~50
12	弁押さえ	SUS403	1	呼び径32~50
11	ハンドルナット	SS400相当	1	
10	銘板	アルミニウム	1	
9	ハンドル	FCD450-10	1	
8	パッキン押さえナット	FCD-S	1	
7	パッキン押さえ	SUS403	1	
6	パッキン	グラファイト+PTFE	1s	
5	弁棒	SUS403	1	
4	弁箱付弁座	SUS403	1	
3	弁体	SUS403	1	
2	ふた	FCD-S	1	
1	弁箱	FCD-S	1	

番号	部品名	材料	個数	備考
第三角法		試験	空気圧	
寸法単位	mm	弁箱耐圧	0.6MPa	
尺度		弁座漏れ	0.6MPa	

呼び径	d	L	フランジ (JIS 10K)					D1	H (≡)	重量 (kg)	数量 (台)
			D	C	n	h	t				
15	15	85	95	70	4	15	12	90	116	1.6	
20	20	95	100	75	4	15	14	90	130	2.5	
25	25	110	125	90	4	19	14	90	150	3.2	
32	32	130	135	100	4	19	16	100	165	4.3	
40	40	150	140	105	4	19	16	135	187	5.4	
50	50	180	155	120	4	19	16	135	206	7.5	

ダクタイル鉄10K-15~50 MDS-Fゲロ-ア  
フランジ形内ねじ玉形弁  
FCD-S/SUS403 Fig.273

承認	検図	設計	製図	日付	2005-09-26
山崎	元田	D.N	安部	図番	GFD-13478-6

昭和バルブ製作所 SHOWA VALVE CO., LTD.