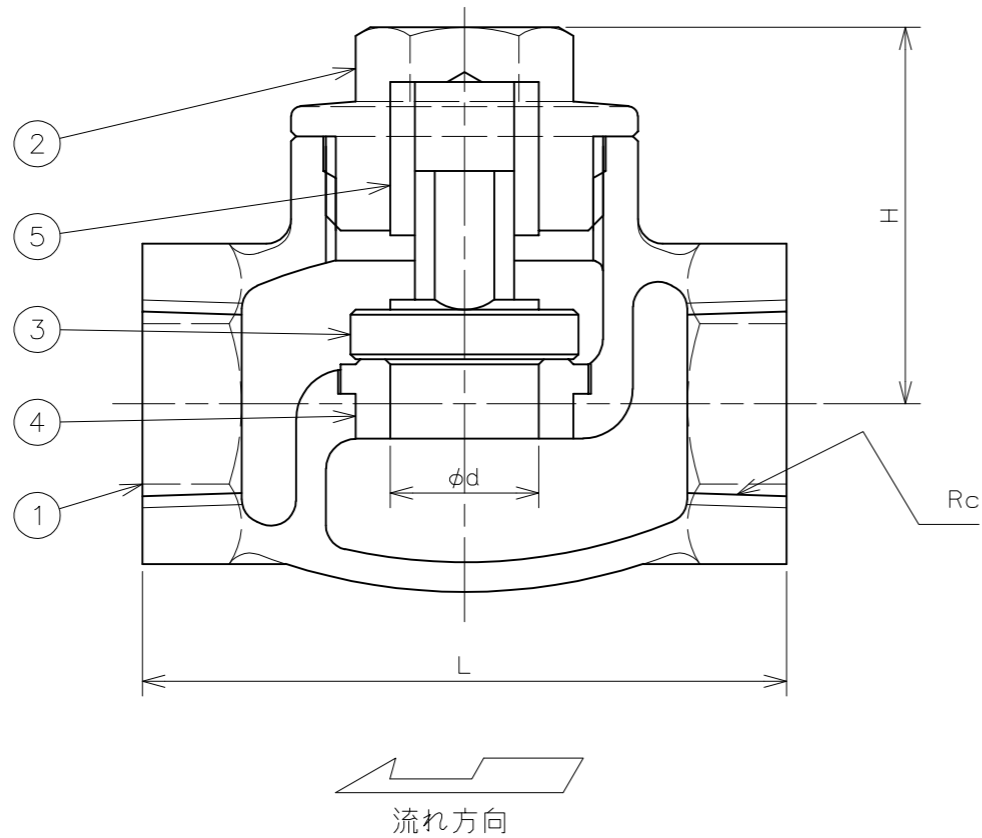


符号	日付	訂正記事	担当
△	2006-01-24	ブッシュ追加	安部、元田、山崎
△	2008-05-07	CAD化 重量追記	安部、元田、山崎
△	2014-10-03	品名変更 MD-リフト→MDS-リフト	福本・山崎・元田



呼び径	d	L	H	重量 (kg)	数量 (台)
Rc 1/2"	15	65	40	0.4	
3/4"	20	80	45	0.5	
1"	25	90	52	0.7	
1 1/4"	32	105	58	1.1	
1 1/2"	40	120	68	1.7	
2"	50	140	76	2.8	

番号	部品名	材料	個数	備考
5	ブッシュ	SUS403	1	
4	弁箱付弁座	SUS403	1	
3	弁体	SUS403	1	
2	ふた	FCD-S	1	
1	弁箱	FCD-S	1	

第三角法		試験		空気圧	
寸法単位	mm	弁箱耐圧	0.6 MPa		
尺度		弁座漏れ	0.6 MPa		

ダクタイル鉄10K-1/2"~2" MDS-S リフト  
ねじ込み形リフト逆止弁  
FCD-S/403 Fig.274

承認	検図	設計	製図	日付	2005-09-26
山崎	元田	D.S	安部	図番	NSD-13476-3

昭和バルブ製作所 SHOWA VALVE CO., LTD.