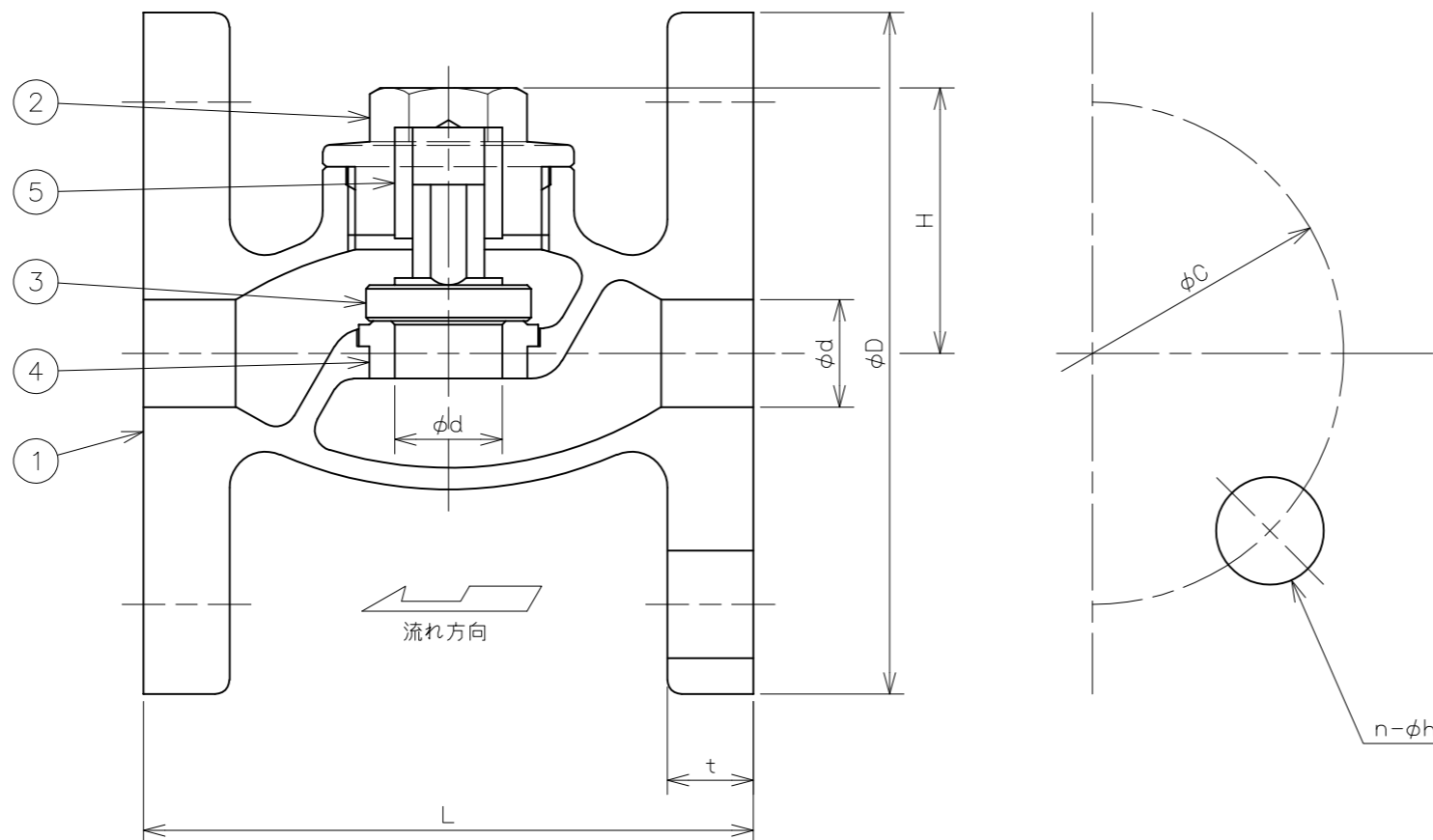


符号	日付	訂正記事	担当
△	2006-01-24	ブッシュ追加	安部、元田、山崎
△	2008-05-07	CAD化 重量追記	安部、元田、山崎
△	2014-10-03	品名変更 MD-Fリフト→MDS-Fリフト	福本・山崎・元田



呼び径	d	L	フランジ (JIS 10K)					≡ H	重量 (kg)	数量 (台)
			D	C	n	h	t			
15	15	85	95	70	4	15	12	40	1.4	
20	20	95	100	75	4	15	14	45	1.8	
25	25	110	125	90	4	19	14	52	2.8	
32	32	130	135	100	4	19	16	58	3.7	
40	40	150	140	105	4	19	16	68	4.7	
50	50	180	155	120	4	19	16	76	6.0	

番号	部品名	材料	個数	備考
5	ブッシュ	SUS403	1	
4	弁箱付弁座	SUS403	1	
3	弁体	SUS403	1	
2	ふた	FCD-S	1	
1	弁箱	FCD-S	1	

第三角法		試験 空気圧	
寸法単位	mm	弁箱耐圧	0.6 MPa
尺度		弁座漏れ	0.6 MPa

ダクタイル鉄10K-15~50 MDS-Fリフト
フランジ形リフト逆止弁
FCD-S/403 Fig.275

承認	検図	設計	製図	日付
山崎	元田	D.S	安部	2005-09-26
			図番	NFD-13479-3

昭和バルブ製作所 SHOWA VALVE CO., LTD.