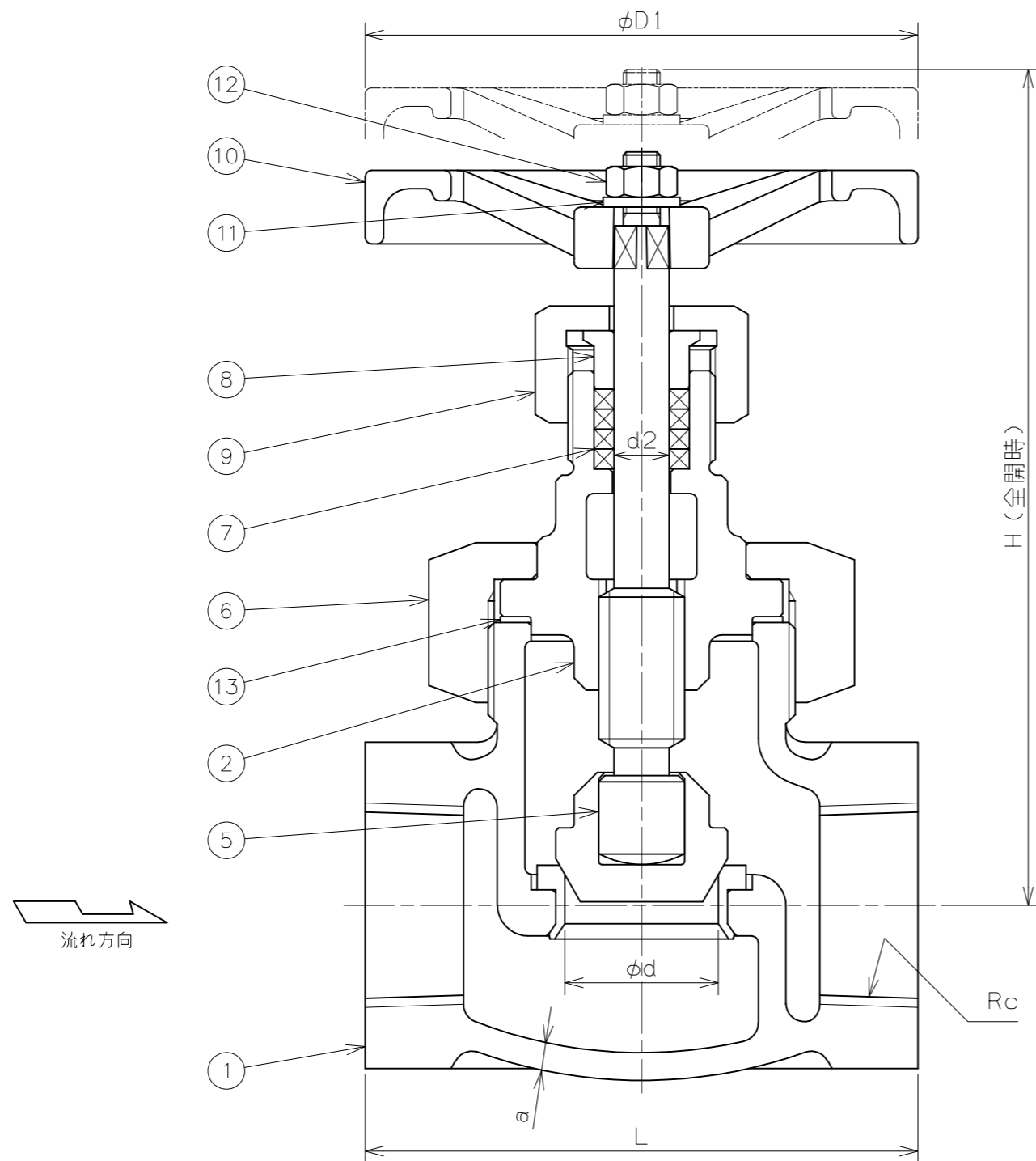


符号	日付	訂正記事	担当
△1	2013-06-13	ガスケット材料変更	福本・元田・安部・山崎
△2	2014-09-26	Fig.No.追記	福本・山崎・元田
△3	2014-10-08	品名追記	福本・山崎・元田
△4	2018-02-13	材料表記方法変更 SS400→SS400相当等重量追記	福本・山崎・元田



呼び径 Rc	d	L	a	d2	D1	( $\frac{H}{L}$ ) H	重量 (kg)	数量 (台)
1/2"	15	70	3.5	8.5	90	112	1	
3/4"	20	80	3.5	8.5	90	123	1.5	
1"	25	90	4.0	9.0	90	136	2	
1 1/4"	32	110	4.5	11.0	100	153	3	
1 1/2"	40	120	5.0	11.0	100	166	4	
2"	50	140	5.5	13.0	135	196	6	

番号	部品名	材料	個数	備考
13	ガスケット	C1100	1	
12	ハンドルナット	SS400相当	1	
11	座金	SS400相当	1	
10	ハンドル	FCD450-10	1	
9	パッキン押さえナット	FCD-S	1	
8	パッキン押さえ	SUS403	1	
7	パッキン	グラファイト+PTFE	1s	
6	ユニオンナット	FCD-S	1	
5	弁棒	SUS403	1	
4	弁箱付弁座	SUS403	1	
3	弁体	SUS403	1	
2	ふた	FCD-S	1	
1	弁箱	FCD-S	1	

第三角法		試験	空気圧	
寸法単位	mm	弁箱耐圧	0.6MPa	
尺度		弁座漏れ	0.6MPa	

ダクタイル鉄10K-1/2"~2" MDU-Sグローブ  
ねじ込み形内ねじ玉形弁  
FCD-S/SUS403 Fig.276

承認	検図	設計	製図	日付	
山崎	元田	山崎	福本	2013-04-02	
				図番	GMD-17716-4

昭和バルブ製作所 SHOWA VALVE CO., LTD.