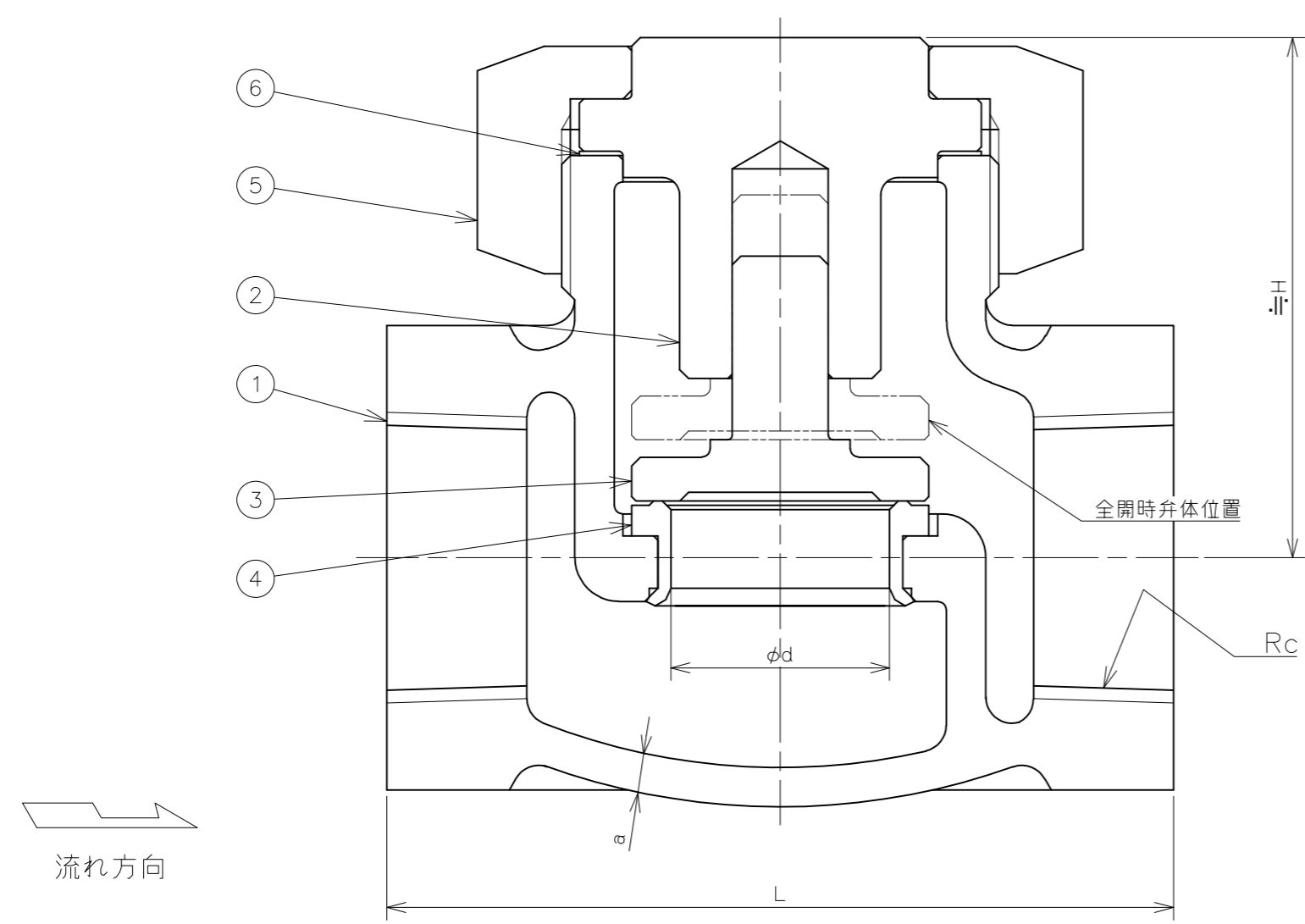


符号	日付	訂正記事	担当
△1	2013-06-13	ガスケット材質変更	福本・元田・安部・山崎
△2	2014-09-26	Fig.No追記	福本・山崎・元田
△3	2014-10-07	ふた材料訂正 SCS1→SCS2	福本・山崎・元田



呼び径 Rc	d	L	a	H	数量 (台)
1/2"	15	70	3.5	48	
3/4"	20	80	3.5	53	
1"	25	90	4.0	60	
1 1/4"	32	110	4.5	67	
1 1/2"	40	120	5.0	76	
2"	50	140	5.5	89	

番号	部品名	材料	個数	備考
6	ガスケット	C1100	1	
5	ユニオンナット	FCD-S	1	
4	弁箱付弁座	SUS403	1	
3	弁体	SUS403	1	
2	ふた	SCS2	1	
1	弁箱	FCD-S	1	

第三角法		試験	空気圧
寸法単位	mm	弁箱耐圧	0.6 MPa
尺度		弁座漏れ	0.6 MPa

ダクタイル鉄 10K-1/2"~2" MDU-ソフト
ねじ込み形リフト逆止弁
FCD-S/403 Fig.278

承認	検図	設計	製図	日付
山崎	元田	山崎	福本	2013-04-10
			図番	NMD-17730-3

昭和バルブ製作所 SHOWA VALVE CO., LTD.