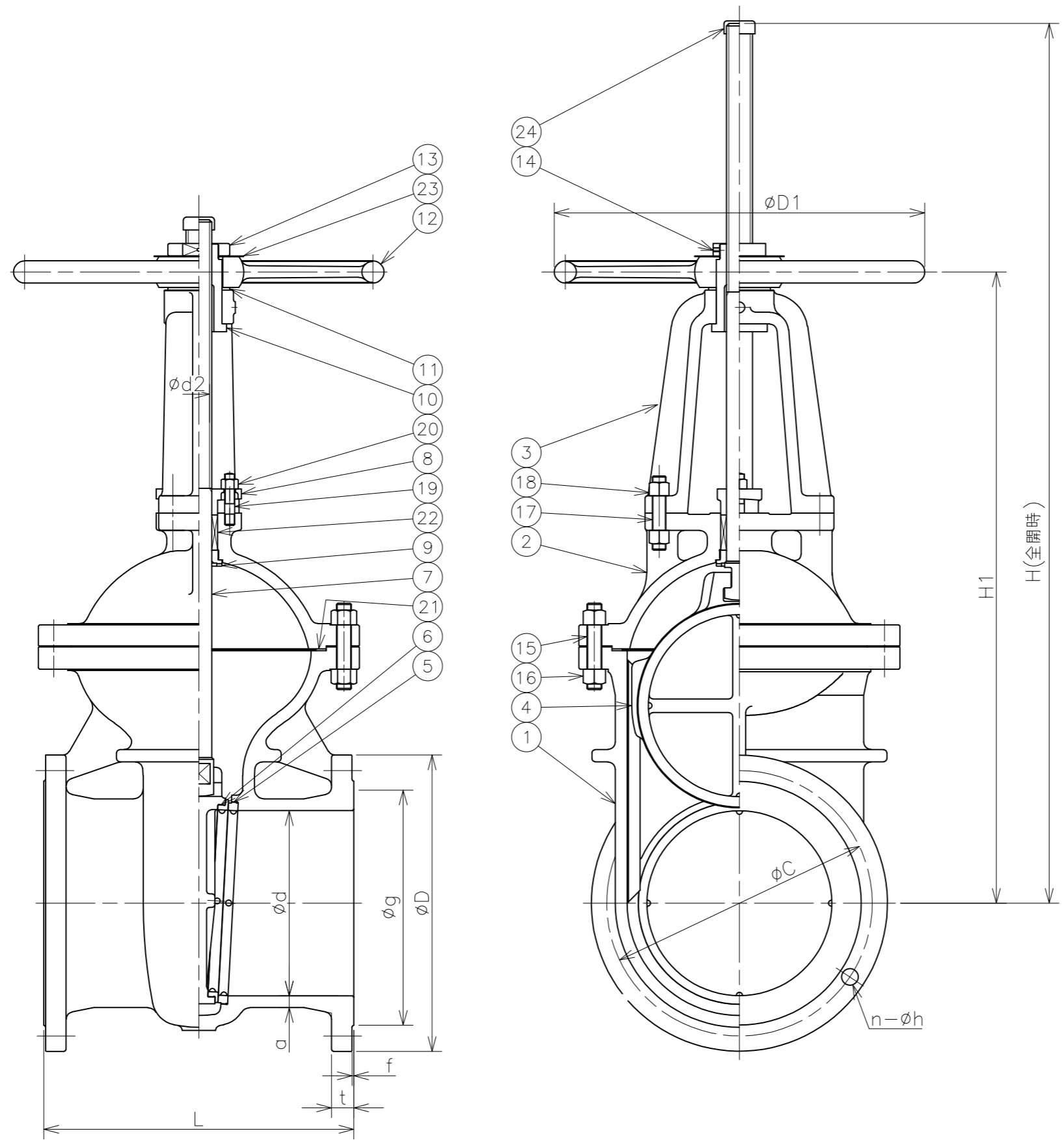


符号	日付	訂正記事	担当
△			
△			
△			



24	弁棒キャップ	塩化ビニル	1	
23	銘板	アルミニウム	1	
22	パッキン	グラファイト	1s	
21	ガスケット	304+グラファイト	1	
20	六角ナット	S45C	2	
19	植込ボルト	SNB7	2	
18	六角ナット	S45C	8	
17	総ねじボルト	SNB7	4	
16	六角ナット	S45C	~	
15	総ねじボルト	SNB7	~	
14	止めねじ	SUS304	1	
13	ロックナット	SS400相当	1	
12	ハンドル車	FC200	1	
11	座金	C2801P	1	
10	ヨークスリーブ	C6782B	1	
9	ふたはめ輪	SUS420J1	1	
8	パッキン押さえ	FCD450-10	1	
7	弁棒	CR13	1	
6	弁体付弁座	CR13	2	
5	弁箱付弁座	CR13	2	
4	弁体	FCD-S	1	
3	ヨーク	FCD-S	1	
2	ふた	FCD-S	1	
1	弁箱	FCD-S	1	

番号	部品名	材料	個数	備考
第三角法		試験	水圧	
寸法単位	mm	弁箱耐圧	4.20MPa	
尺度		弁座漏れ	3.08MPa	

ダクタイル鉄20K-250・300 DS20K外
 フランジ形外ねじ仕切弁
 FCD-S/CR13 Fig.301-2

呼び径	d	L	フランジ (JIS 20K)							a	d2	D1	(≡) H1	(≡) H	重量 (kg)	数量 (台)
			D	C	n	h	g	f	t							
250	250	457	430	380	12	27	345	2	34	16	40	560	890	1240	268	
300	300	502	480	430	16	27	395	3	36	19	42	600	1025	1430	357	

承認	検図	設計	製図	日付	2019-10-30
元田	山崎	山崎	福本	図番	RD-20355

昭和バルブ製作所 SHOWA VALVE CO., LTD.