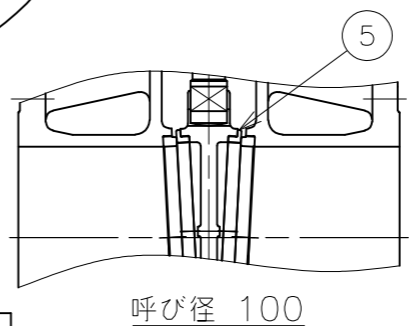
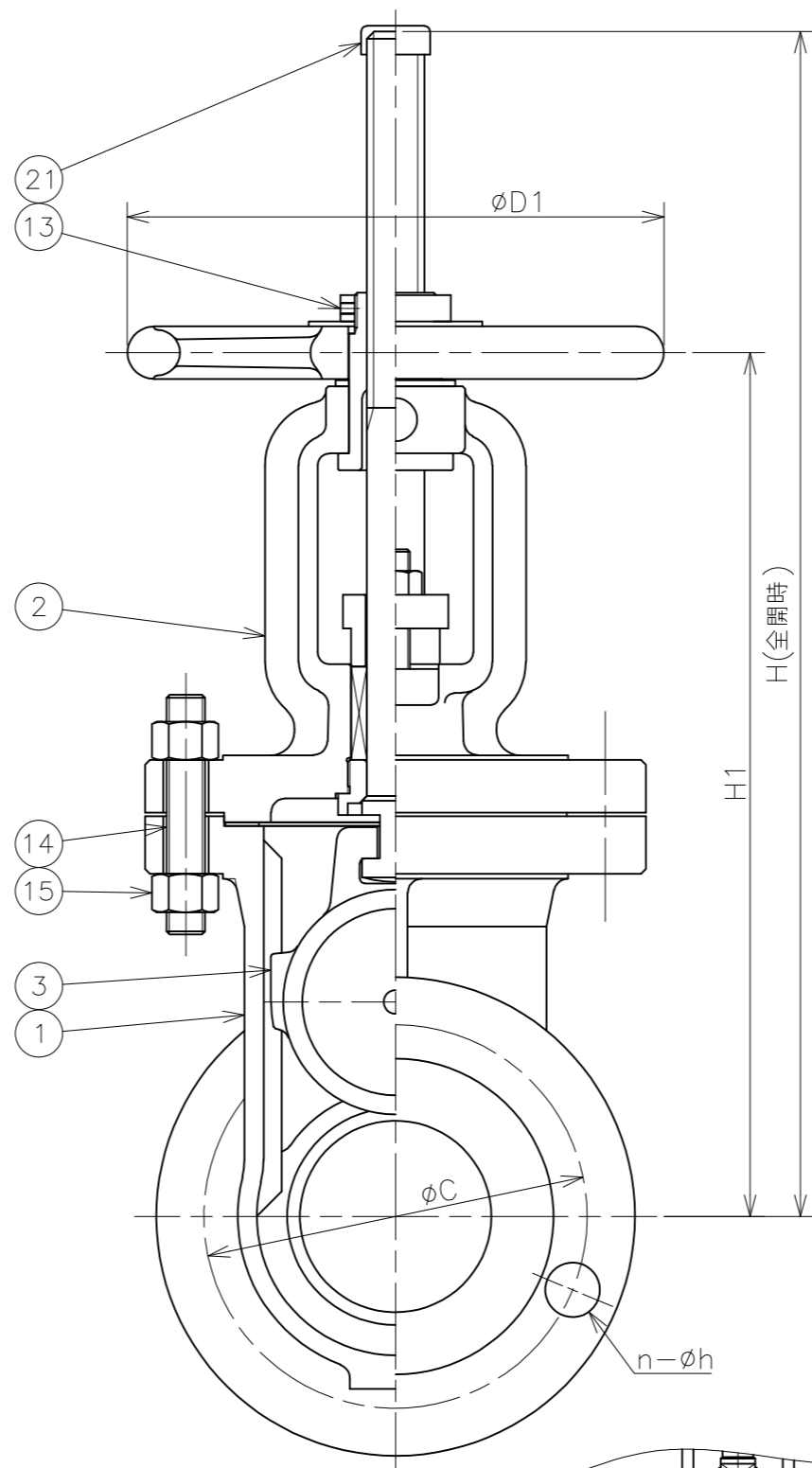
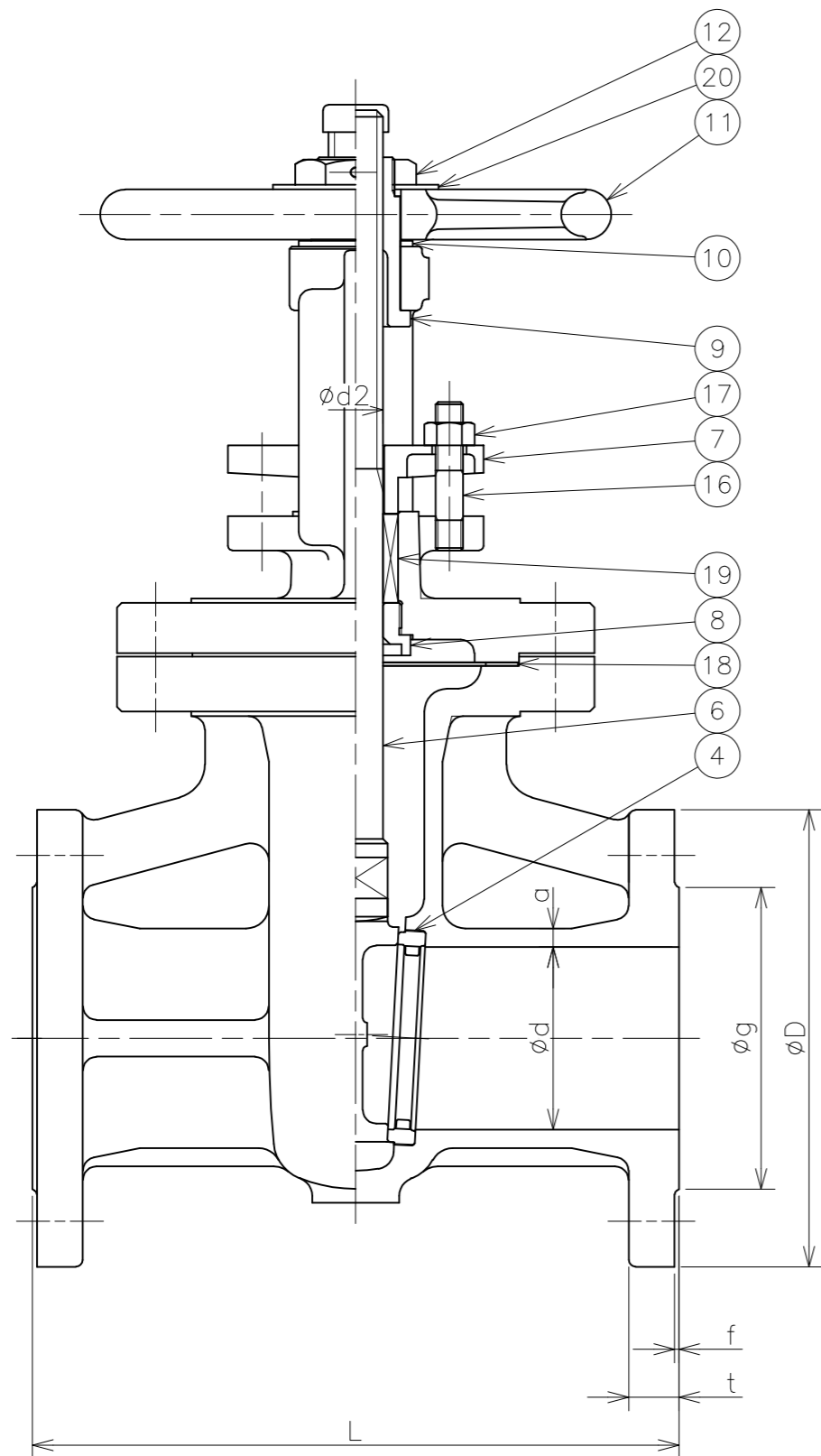


符号	日付	訂正記事	担当
△	2012-08-22	ふたはめ輪材質 SUS420J2→SUS420J1に変更。	奥村・元田・山崎
△	2016-05-17	ガスケット・パッキン 材質名称変更 部番20 銘板追加	福本・奥村・元田
△	2017-04-10	重量追記 検査圧力改訂 等	福本・山崎・元田
△	2018-03-06	材料表記方法変更: SS400→SS400相当	福本・山崎・元田
△	2018-05-14	弁棒キャップ図示、部品表に追記	福本・山崎・元田
△	2018-07-27	呼び径100 弁体材質誤記訂正 FCD450-10→FCD-S	福本・山崎・元田
△	2019-10-30	弁座・弁棒材質表記変更 SUS403→CR13	福本・山崎・元田



番号	部品名	材料	個数	備考
21	弁棒キャップ	塩化ビニル	1	
20	銘板	アルミニウム	1	
19	パッキン	グラファイト	1s	
18	ガスケット	304+グラファイト	1	
17	六角ナット	S45C	2	
16	植込ボルト	SNB7	2	
15	六角ナット	S45C	~	
14	総ねじボルト	SNB7	~	
13	止めねじ	SUS304	1	
12	ロックナット	SS400相当	1	
11	ハンドル車	FC200	1	
10	座金	C2801P	1	
9	ヨークスリーブ	C6782B	1	
8	ふたはめ輪	SUS420J1	1	
7	パッキン押さえ	FCD450-10	1	
6	弁棒	CR13	1	
5	弁体付弁座	CR13	2	呼び径100
4	弁箱付弁座	CR13	2	
3	弁体	FCD-S	1	呼び径100
		SCS2	1	呼び径50~80
2	ふた	FCD-S	1	
1	弁箱	FCD-S	1	

番号	部品名	材料	個数	備考
第三角法		試験	水圧	
寸法単位	mm	弁箱耐圧	4.20MPa	
尺度		弁座漏れ	3.08MPa	

ダクタイル鉄20K-50~100 DS20K外  
 フランジ形外ねじ仕切弁  
 FCD-S/CR13 Fig.301-2

承認	検図	設計	製図	日付
山崎	元田	山崎	奥村	2012-06-27
				図番 RD-17329-7

昭和バルブ製作所 SHOWA VALVE CO., LTD.

呼び径	d	L	フランジ (JIS 20K)							a	d2	D1	(≡) H1	(≡) H	重量 (kg)	数量 (台)
			D	C	n	h	g	f	t							
50	50	216	155	120	8	19	96	2	18	7	20	200	295	395	19	
65	65	241	175	140	8	19	116	2	20	7.5	20	200	320	435	26	
80	80	283	200	160	8	23	132	2	22	8	24	224	360	500	36	
100	100	305	225	185	8	23	160	2	24	9	26	280	430	595	53	