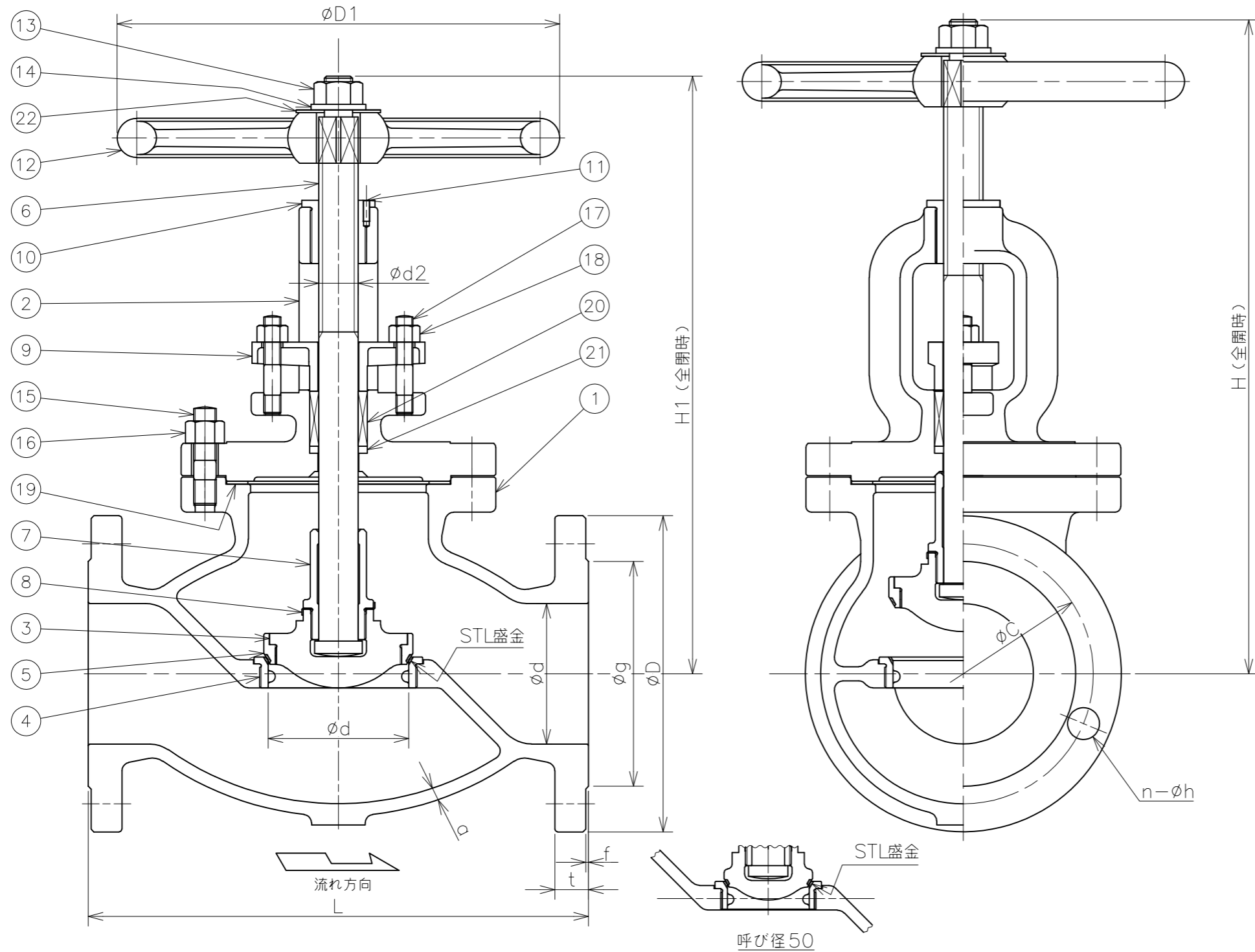


符号	日付	訂正記事	担当
△	2013-10-22	組立図様式変更(側面図追加) Fig.No.追記	福本・山崎・元田
△	2014-04-21	弁座面材料をSTLに変更	福本・山崎・元田
△	2016-05-17	ガスケット・パッキン材質表変更 部番22 銘板追加	福本・奥村・元田
△	2017-04-10	重量追記 検査圧力改訂等	福本・山崎・元田
△	2018-03-06	材料表記方法変更: SS400→SS400相当	福本・山崎・元田



22	銘板	アルミニウム	1	
21	パッキンリング	SUS420J1	1	
20	パッキン	グラファイト	1s	
19	ガスケット	304+グラファイト	1	
18	六角ナット	S45C	2	
17	植込ボルト	SNB7	2	
16	六角ナット	S45C	~	
15	植込ボルト	SNB7	~	
14	座金	SS400相当	1	
13	六角ナット	SS400相当	1	
12	ハンドル車	FC200	1	
11	六角穴付き止めねじ	SUS304	1	
10	ねじはめ輪	C6782B	1	
9	パッキン押さえ	FCD450-10	1	
8	回り止め	SUS304	1	
7	弁押さえ	SUS420J1	1	
6	弁棒	SUS403	1	
5	弁付付弁座	A105	1	呼び径65以上 シート面STL盛金
4	弁箱付弁座	A105	1	シート面STL盛金
3	弁体	FCD-S A105 シート面STL	1	呼び径65以上 呼び径50
2	ふた	FCD-S	1	
1	弁箱	FCD-S	1	

番号	部品名	材料	個数	備考
第三角法		試験	水圧	
寸法単位	mm	弁箱耐圧	4.20MPa	
尺度		弁座漏れ	3.08MPa	

呼び径	d	L	フランジ (JIS 20K)							a	d2	D1	(≍) H1	(≍) H	重量 (kg)	数量 (台)
			D	C	n	h	g	f	t							
50	50	267	155	120	8	19	96	2	18	7	20	224	310	330	21	
65	65	292	175	140	8	19	116	2	20	7.5	24	250	356	380	30	
80	80	318	200	160	8	23	132	2	22	8	26	300	381	415	38	
100	100	356	225	185	8	23	160	2	24	9	28	315	425	465	54	
125	125	400	270	225	8	25	195	2	26	10	32	355	491	545	81	
150	150	444	305	260	12	25	230	2	28	11	38	450	557	620	116	
200	200	559	350	305	12	25	275	2	30	13	46	500	645	725	177	

ダクタイル鉄20K-50~200 DS20K玉
フランジ形玉形弁
FCD-S/SUS403 Fig.302-2

承認	検図	設計	製図	日付	2013-02-27
山崎	元田	山崎	福本	図番	GD-17686-5

昭和バルブ製作所 SHOWA VALVE CO., LTD.