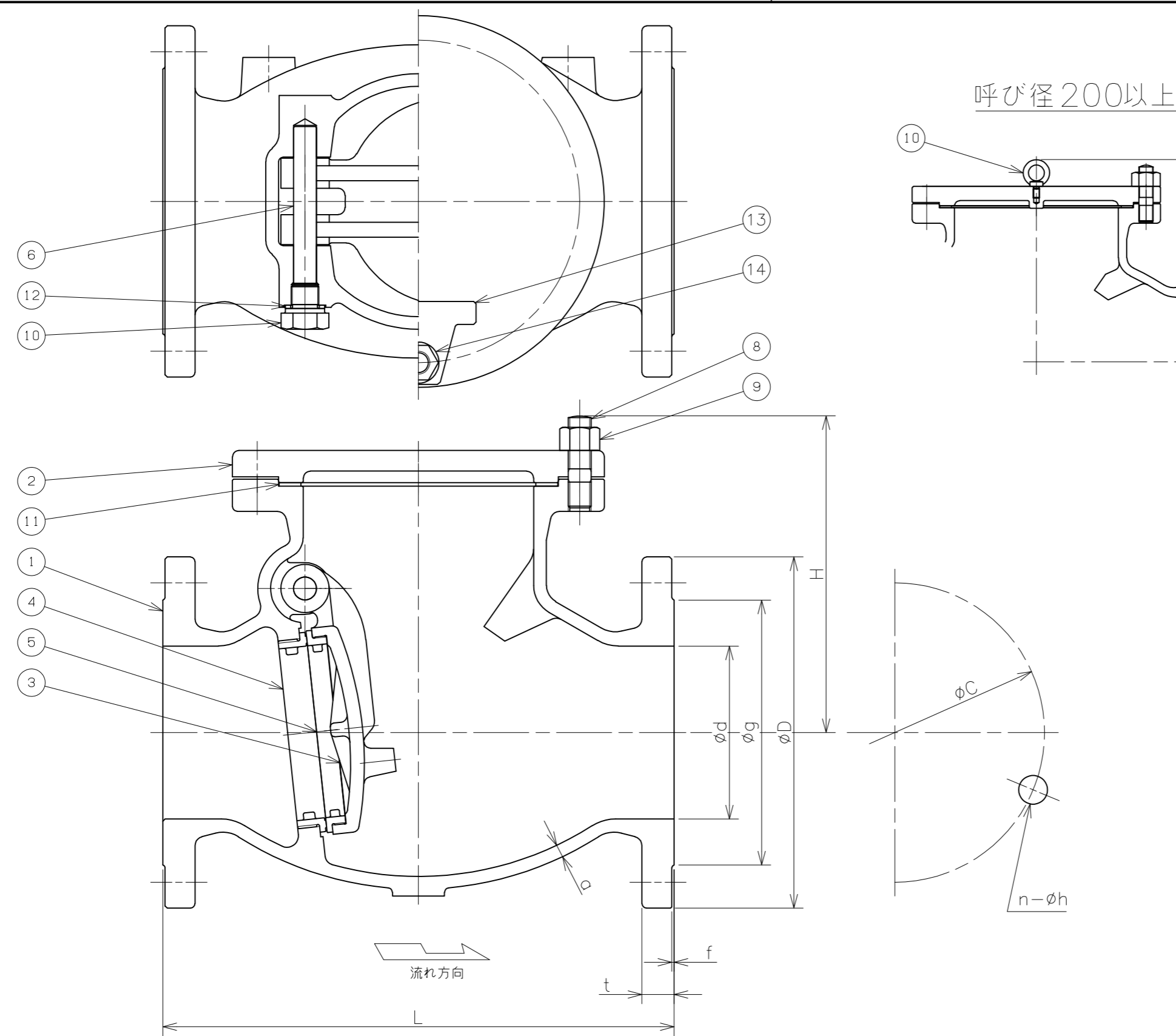


符号	日付	訂正記事	担当
△	2013-10-30	アイボルト追加(呼び径200以上) Fig.No.追記	福本・山崎・元田
△	2016-10-03	プラグ、ガスケット材質変更・重量追記 銘板・座金追加	福本・山崎・元田
△	2017-04-11	検査圧力改訂	福本・山崎・元田
△	2018-02-22	材料表記方法変更 SS400→SS400相当	福本・山崎・元田



番号	部品名	材料	個数	備考
14	座金	SS400相当	1	
13	銘板	アルミニウム	1	
12	ガスケット	極軟鋼	1	
11	ガスケット	304+グラファイト	1	
10	アイボルト	SS400相当	1	呼び径 200以上
9	六角ナット	S45C	~	
8	植込ボルト	SNB7	~	
7	プラグ	S45C	1	
6	ヒンジピン	SUS403	1	
5	弁体付弁座	SUS403	1	
4	弁箱付弁座	SUS403	1	
3	弁体	FCD-S	1	
2	ふた	FCD-S	1	
1	弁箱	FCD-S	1	

第三角法		試験	水圧
寸法単位	mm	弁箱耐圧	4.20MPa
尺度	~	弁座漏れ	3.08MPa

呼び径	d	L	フランジ (JIS 20K)							a	(≒) H	重量 (kg)	数量 (台)
			D	C	n	h	g	f	t				
100	100	356	225	185	8	23	160	2	24	9	220	42	
125	125	400	270	225	8	25	195	2	26	10	250	65	
150	150	444	305	260	12	25	230	2	28	11	275	87	
200	200	533	350	305	12	25	275	2	30	13	314	134	
250	250	622	430	380	12	27	345	2	34	16	362	213	

ダクタイル鉄 20K-100~250 DS20K逆止
 フランジ形スイング逆止弁
 FCD-S/SUS403 Fig.303-2

承認	検図	設計	製図	日付
山崎	元田	山崎	福本	2013-01-11
番				ND-17646-4

昭和バルブ製作所 SHOWA VALVE CO., LTD.