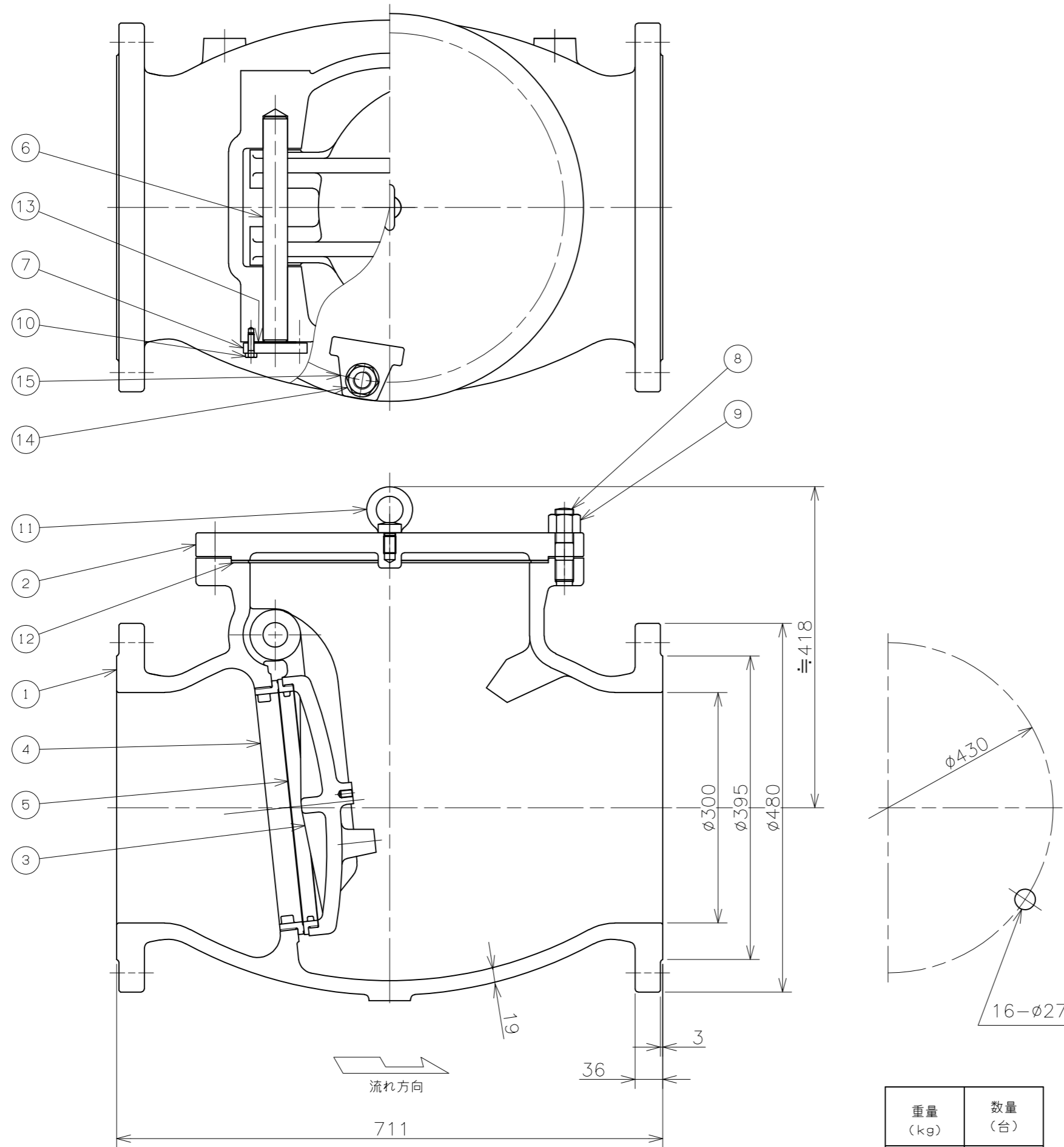


符号	日付	訂正記事	担当
△	2013-10-30	アイボルト追加 Fig.No.追記	福本・山崎・元田
△	2016-10-03	ガスケット材料変更 重量追記	福本・山崎・元田
△	2017-04-11	検査圧力改訂	福本・山崎・元田
△	2018-02-22	材料表記方法変更 SS400→SS400相当	福本・山崎・元田



15	座金	SS400相当	1	
14	銘板	アルミニウム	1	
13	ガスケット	極軟鋼	1	
12	ガスケット	304+グラファイト	1	
11	アイボルト	SS400相当	1	
10	六角ボルト	S45C	4	
9	六角ナット	S45C	20	
8	植込ボルト	SNB7	20	
7	ヒンジピンカバー	FCD-S	1	
6	ヒンジピン	SUS403	1	
5	弁体付弁座	SUS403	1	
4	弁箱付弁座	SUS403	1	
3	弁体	FCD-S	1	
2	ふた	FCD-S	1	
1	弁箱	FCD-S	1	

番号	部品名	材料	個数	備考
第三角法		試験	水圧	
寸法単位	mm	弁箱耐圧	4.20MPa	
尺度	~	弁座漏れ	3.08MPa	

ダクタイル鉄 20K-300 DS20K逆止
 フランジ形スイング逆止弁
 FCD-S/SUS403 Fig.303-2

承認	検図	設計	製図	日付	2013-01-11
山崎	元田	山崎	福本	図番	ND-17647-4

昭和バルブ製作所 SHOWA VALVE CO., LTD.

重量 (kg)	数量 (台)
308	