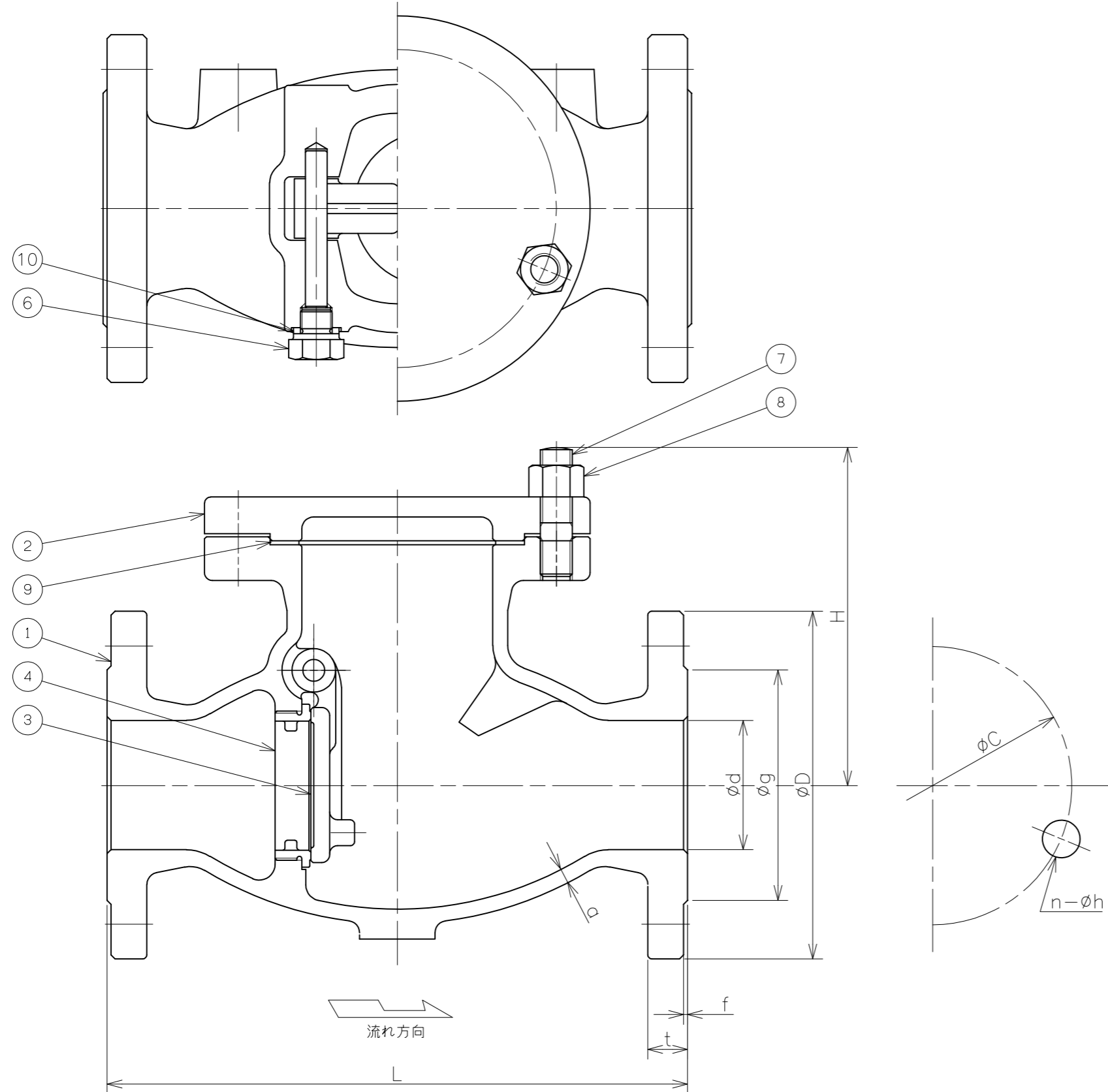
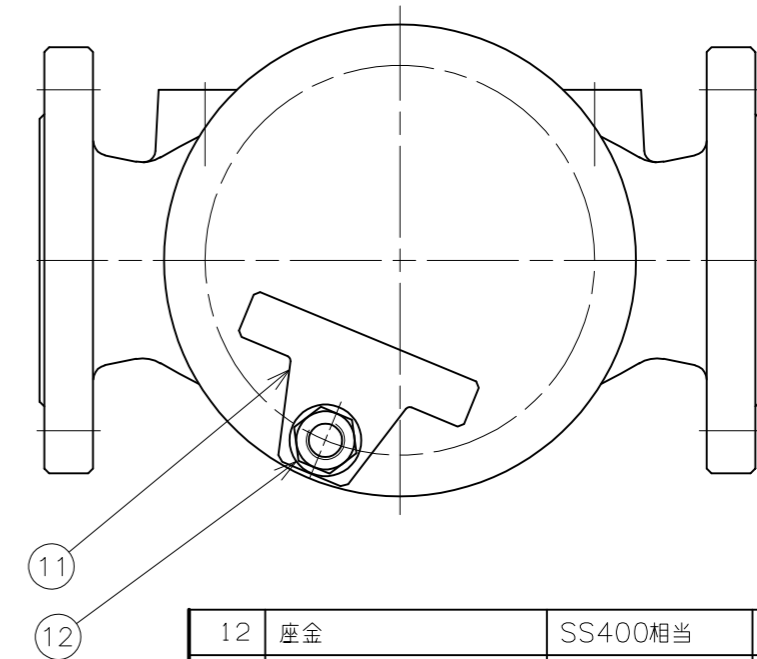


符号	日付	訂正記事	担当
△1	2013-11-07	Fig.No.追記	福本・山崎・元田
△2	2016-10-06	プラグ、ガスケット材質変更・重量追記 銘板・座金追加、取付位置図追記	福本・山崎・元田
△3	2017-04-11	検査圧力改訂	福本・山崎・元田
△4	2018-02-22	材料表記方法変更 SS400→SS400相当	福本・山崎・元田



銘板取付位置



番号	部品名	材料	個数	備考
12	座金	SS400相当	1	
11	銘板	アルミニウム	1	
10	ガスケット	極軟鋼	1	
9	ガスケット	304+グラファイト	1	
8	六角ナット	S45C	8	
7	植込ボルト	SNB7	8	
6	プラグ	S45C	1	
5	ヒンジピン	SUS403	1	
4	弁箱付弁座	SUS403	1	
3	弁体	SCS2	1	
2	ふた	FCD-S	1	
1	弁箱	FCD-S	1	

第三角法		試験	水圧
寸法単位	mm	弁箱耐圧	4.20MPa
尺度	~	弁座漏れ	3.08MPa

ダクタイル鉄 20K-50~80 DS20K逆止
 フランジ形スイング逆止弁
 FCD-S/SCS2/SUS403 Fig.303-2

承認	検図	設計	製図	日付
山崎	元田	山崎	福本	2013-01-11
				図番
				ND-17645-4

株式会社昭和バルブ製作所 SHOWA VALVE CO., LTD.

呼び径	d	L	フランジ (JIS 20K)							a	(H) H	重量 (kg)	数量 (台)
			D	C	n	h	g	f	t				
50	50	267	155	120	8	19	96	2	18	7	140	15	
65	65	292	175	140	8	19	116	2	20	7.5	170	21	
80	80	318	200	160	8	23	132	2	22	8	180	26	