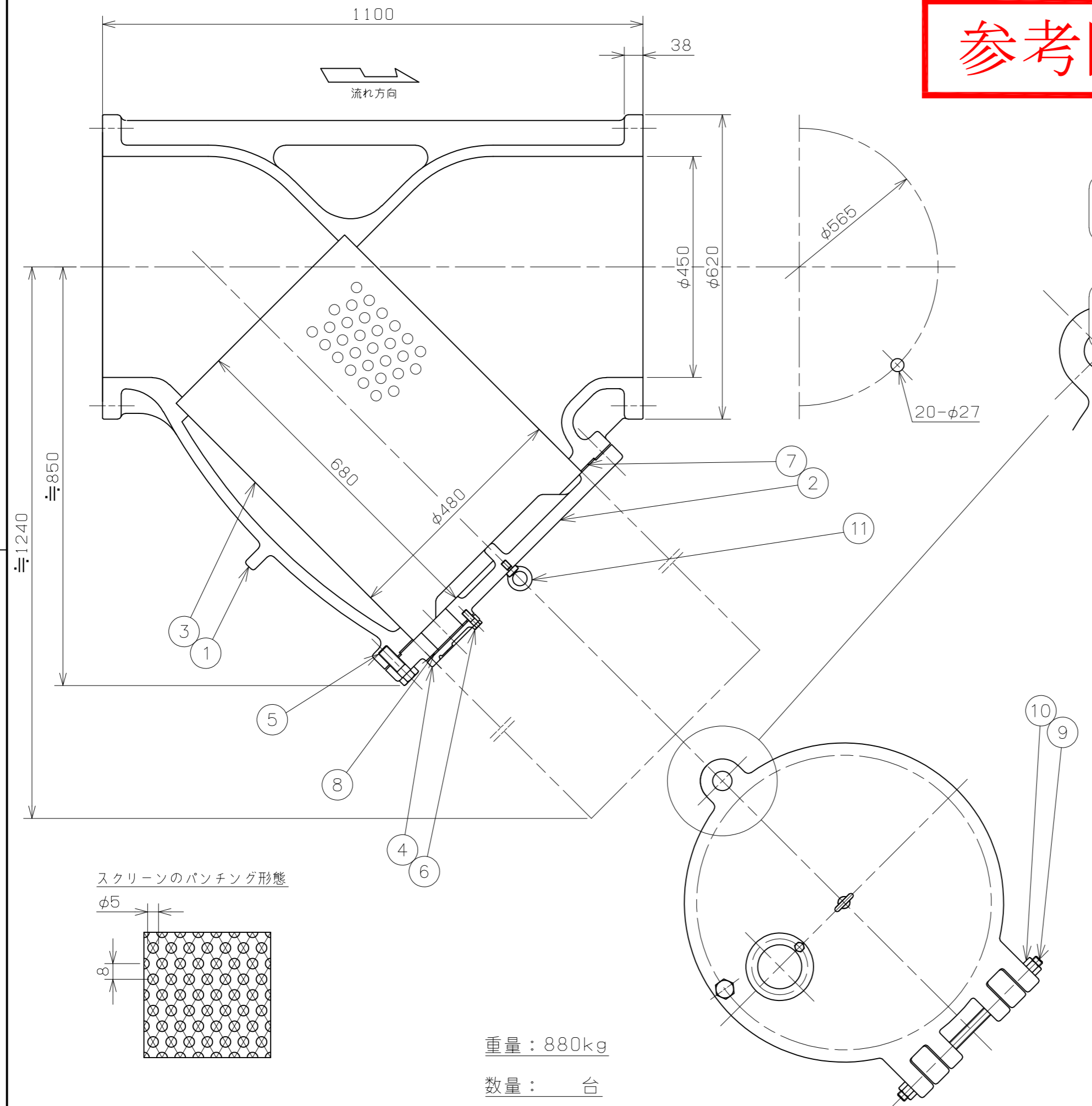


符号	日付	訂正記事	担当
△			
△			
△			

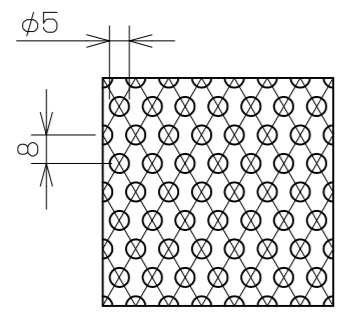
# 参考図



**注意**  
ふたを開く時は、図に示す穴を利用する等の処置を施し、急開を防いでください。

処置を怠ると、スクリーンが落下し、障害事故の生ずる可能性があります。

スクリーンのパンチング形態



重量：880kg

数量： 台

11	アイボルト	SS400相当	1	
10	六角ナット	SS400相当	2	
9	ヒンジピン	SS400相当	1	
8	ガスケット	ノンアスベスト	1	
7	ガスケット	ノンアスベスト	1	
6	六角ボルト	SS400相当	6	
5	六角ボルト	SS400相当	20	
4	小ふた	FC200	1	
3	スクリーン	SUS316	1	
2	ふた	FC200	1	
1	弁箱	FC200	1	

番号	部 品 名	材 料	個数	備 考
第三角法		試 験	水 圧	
寸法単位	mm	弁箱耐圧	1.40MPa	
尺 度		弁座漏れ	—	

铸铁10K-450 Yスト  
 フランジ形Y形ストレーナ  
 FC200/SUS316 Fig.33-4

承認	検図	設計	製図	日付	2021-02-10
元田	矢田		福本	図番	YF-20911

昭和バルブ製作所 SHOWA VALVE CO., LTD.