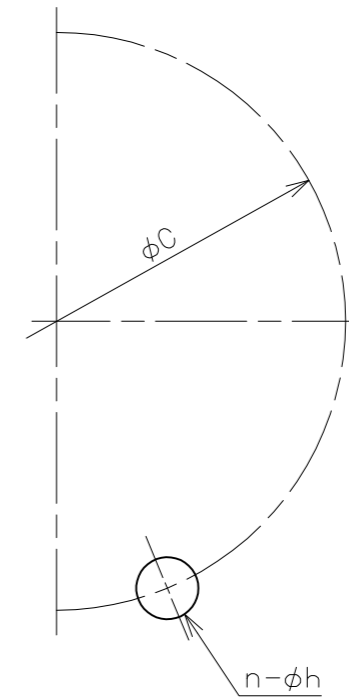
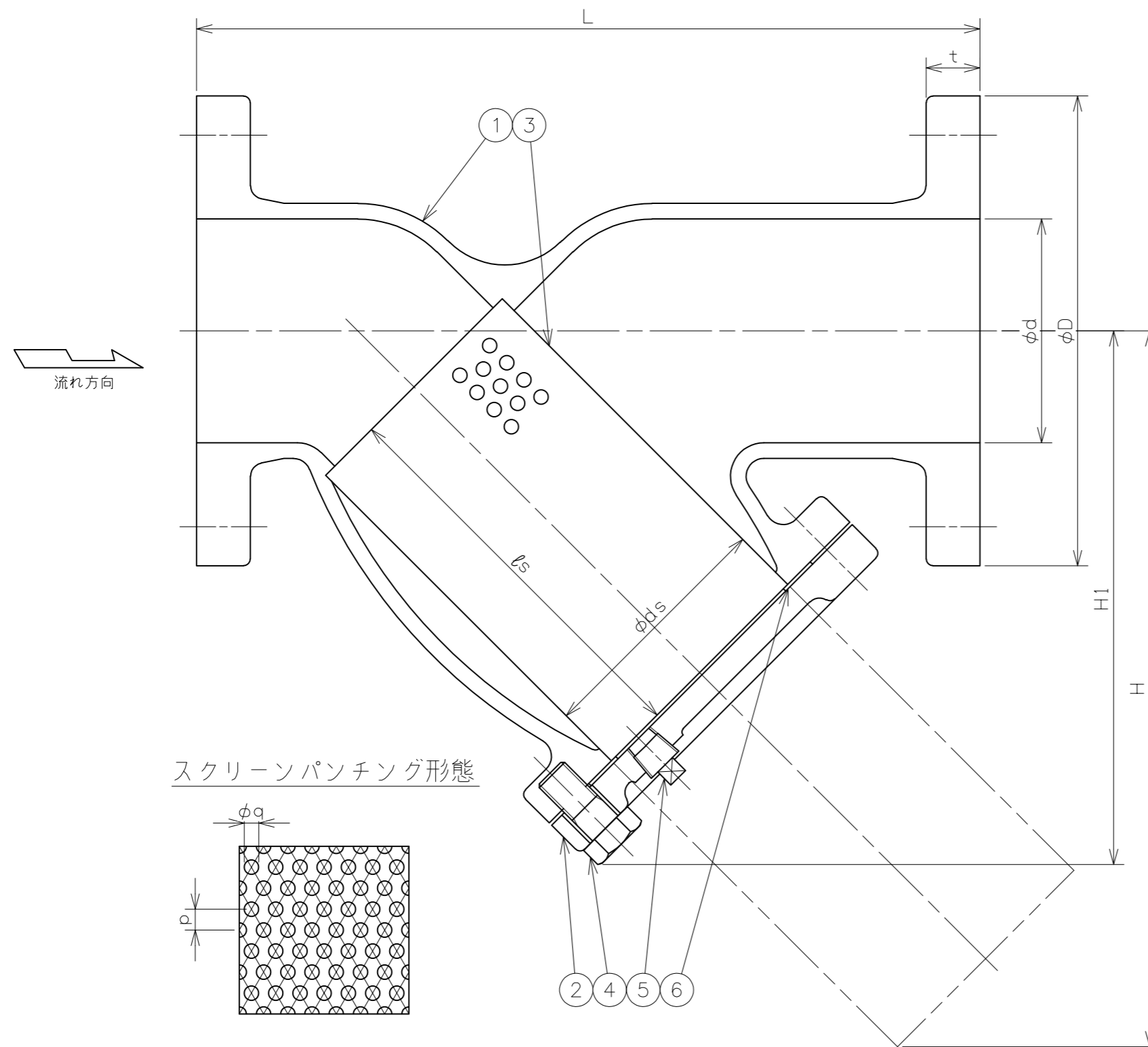
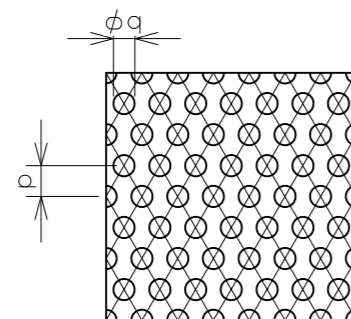


符号	日付	訂正記事	担当
△			
△			
△			

参考図



スクリーンパンチング形態



呼び径	d	L	フランジ (JIS 10K)					(≡) H1	(≡) H	スクリーン				重量 (kg)	数量 (台)
			D	C	n	h	t			ds	ls	p	q		
50	50	220	155	120	4	19	20	135	165	54.5	90	2.5	1.5	9	
65	65	270	175	140	4	19	22	179	230	77.5	120	2.5	1.5	13	
80	80	290	185	150	8	19	22	190	250	89.5	130	2.5	1.5	17	
100	100	350	210	175	8	19	24	238	320	109.5	180	2.5	1.5	27	
125	125	390	250	210	8	23	24	270	370	139.5	200	3.0	2.0	33	
150	150	440	280	240	8	23	26	321	450	169.5	240	3.0	2.0	50	
200	200	540	330	290	12	23	26	384	550	209.5	300	3.0	2.0	88	

6	ガスケット	ノンアスベスト	1	
5	プラグ	SUS316	1	
4	六角ボルト	SUS316	~	
3	スクリーン	SUS316	1	
2	ふた	FC200	1	
1	弁箱	FC200	1	

番号	部品名	材料	個数	備考
第三角法		試験	水圧	
寸法単位	mm	弁箱耐圧	2.10MPa	
尺度		弁座漏れ	—	

铸铁 10K-50~200 Yスト  
 フランジ形 Y形 ストレーナ  
 FC200/SUS316 Fig.33-4

承認	検図	設計	製図	日付	2021-02-10
元田	矢田		福本	図番	YF-20909

昭和バルブ製作所 SHOWA VALVE CO., LTD.