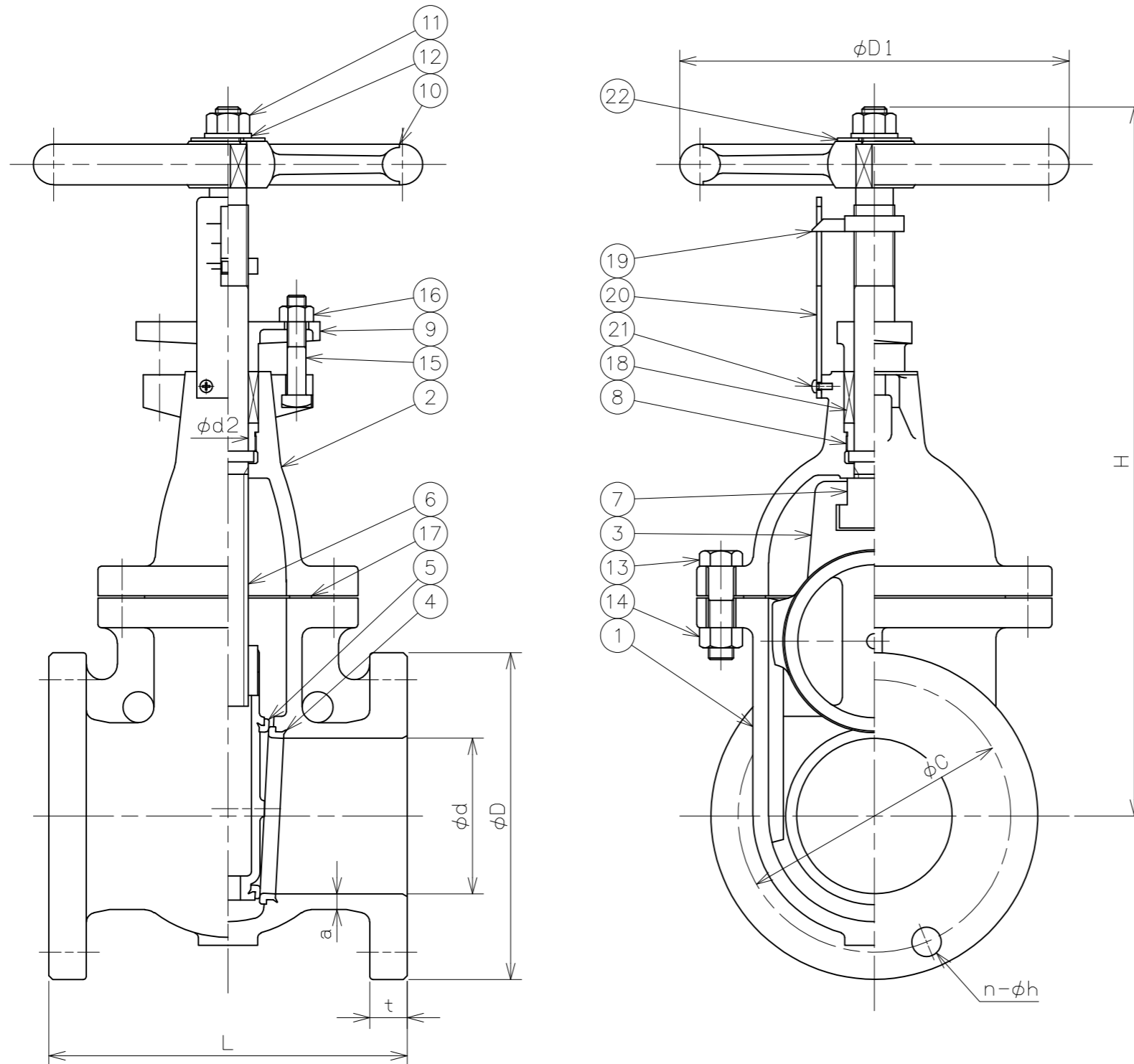


符号	日付	訂正記事	担当
△	2008-05-02	重量追記	安部・元田・山崎
△	2017-05-24	d2寸法表示方法変更、部番22 銘板追加 JIS規格の変更により検査圧力改訂 等	福本・山崎・元田
△	2018-02-22	材料表記方法変更 SS400→SS400相当	福本・山崎・元田



呼び径	d	L	フランジ (JIS 10K)					a	d2	D1	(≡) H	重量 (kg)	数量 (台)
			D	C	n	h	t						
50	50	180	155	120	4	19	20	7	20	200	337	17	
65	65	190	175	140	4	19	22	8	20	200	365	22	
80	80	200	185	150	8	19	22	8	24	224	404	26	
100	100	230	210	175	8	19	24	10	26	250	454	39	
125	125	250	250	210	8	23	24	11	28	280	520	58	
150	150	270	280	240	8	23	26	13	30	300	591	79	
200	200	290	330	290	12	23	26	15	32	355	698	123	
250	250	330	400	355	12	25	30	17	36	400	826	192	
300	300	350	445	400	16	25	32	19	40	450	933	246	

22	銘板	アルミニウム	1	
21	止めねじ	C3604B	2	
20	目盛板	A1050P	1	
19	指示針	CAC406	1	
18	パッキン	ノンアスベスト	1s	
17	ガスケット	ノンアスベスト	1	
16	六角ナット	SS400相当	2	
15	四角ボルト	SS400相当	2	
14	六角ナット	SS400相当	~	
13	六角ボルト	SS400相当	~	
12	座金	SS400相当	1	
11	六角ナット	SS400相当	1	
10	ハンドル車	FC200	1	
9	パッキン押さえ	FCD450-10	1	
8	ブシュ	CAC406	1	
7	ねじこま	CAC406	1	
6	弁棒	C3771B	1	
5	弁体付弁座	CAC406	2	
4	弁箱付弁座	CAC406	2	
3	弁体	FC200	1	
2	ふた	FC200	1	
1	弁箱	FC200	1	

番号	部品名	材料	個数	備考
第三角法		試験	水圧	
寸法単位	mm	弁箱耐圧	2.10MPa	
尺度		弁座漏れ	1.54MPa	

鋳鉄10K-50~300 JIS B2031準拠
 フランジ形内ねじ仕切弁
 FC200/CAC406 開度指示計付 Fig.37

承認	検図	設計	製図	日付	2006-11-09
山崎	元田	S.V	安部	図番	S5-14109-3

昭和バルブ製作所 SHOWA VALVE CO., LTD.