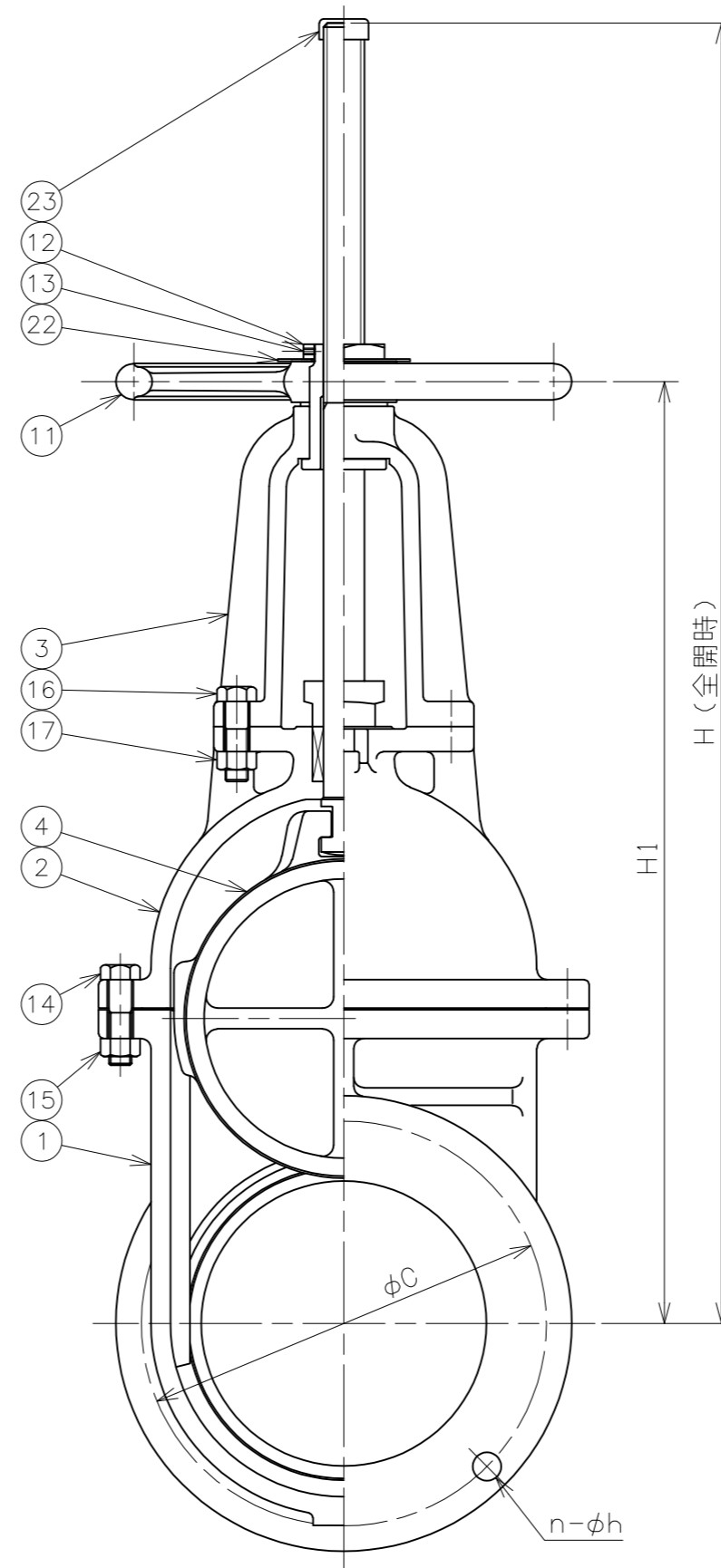
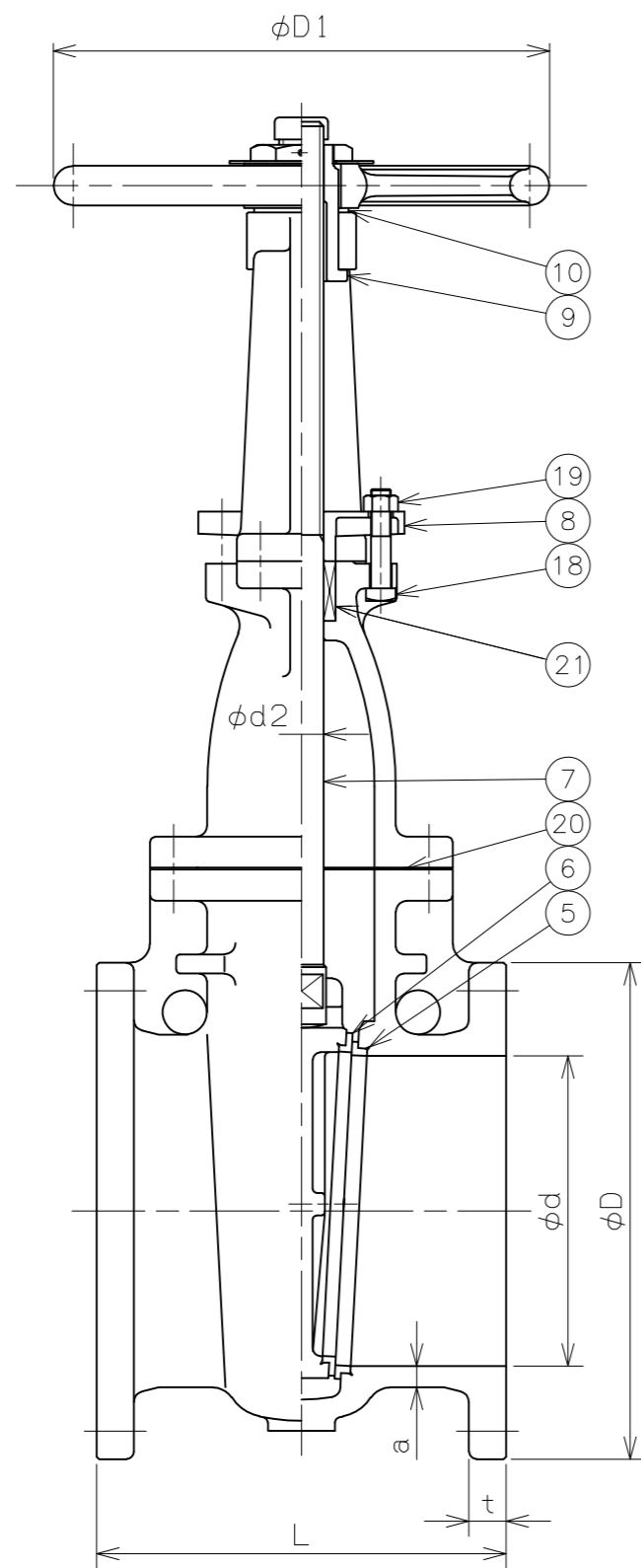


符号	日付	訂正記事	担当
△	2017-04-28	JIS規格の変更により検査圧力改訂 部番22 銘板追加	福本・山崎・元田
△	2018-02-22	材料表記方法変更 SS400→SS400相当	福本・山崎・元田
△	2018-11-14	弁棒キャップ図示及び部品表に追記	福本・山崎・元田



番号	部品名	材料	個数	備考
23	弁棒キャップ	塩化ビニル	1	
22	銘板	アルミニウム	1	
21	パッキン	ノンアスベスト	1s	
20	ガスケット	ノンアスベスト	1	
19	六角ナット	SS400相当	2	
18	四角ボルト	SS400相当	2	
17	六角ナット	SS400相当	4	
16	六角ボルト	SS400相当	4	
15	六角ナット	SS400相当	~	
14	六角ボルト	SS400相当	~	
13	止めねじ	SUS304	1	
12	ロックナット	SS400相当	1	
11	ハンドル車	FC200	1	
10	座金	C2801P	1	
9	ヨークスリーブ	CAC406	1	
8	パッキン押さえ	FCD450-10	1	
7	弁棒	C3771B	1	
6	弁体付弁座	CAC406	2	
5	弁箱付弁座	CAC406	2	
4	弁体	FC200	1	
3	ヨーク	FC200	1	
2	ふた	FC200	1	
1	弁箱	FC200	1	

番号	部品名	材料	個数	備考
第三角法		試験	水圧	
寸法単位	mm	弁箱耐圧	2.10MPa	
尺度		弁座漏れ	1.54MPa	

铸铁 10K-250・300                      JIS B2031準拠  
 フランジ形外ねじ仕切弁  
 FC200/CAC406                              Fig.38-1

呼び径	d	L	フランジ(JIS 10K)					a	d2	D1	(寸) H1	(寸) H	重量 (kg)	数量 (台)
			D	C	n	h	t							
250	250	330	400	355	12	25	30	17	36	400	827	1141	182	
300	300	350	445	400	16	25	32	19	40	500	961	1334	238	

承認	検図	設計	製図	日付	2008-05-13
山崎	元田		安部	図番	R5-14714-3

昭和バルブ製作所 SHOWA VALVE CO., LTD.