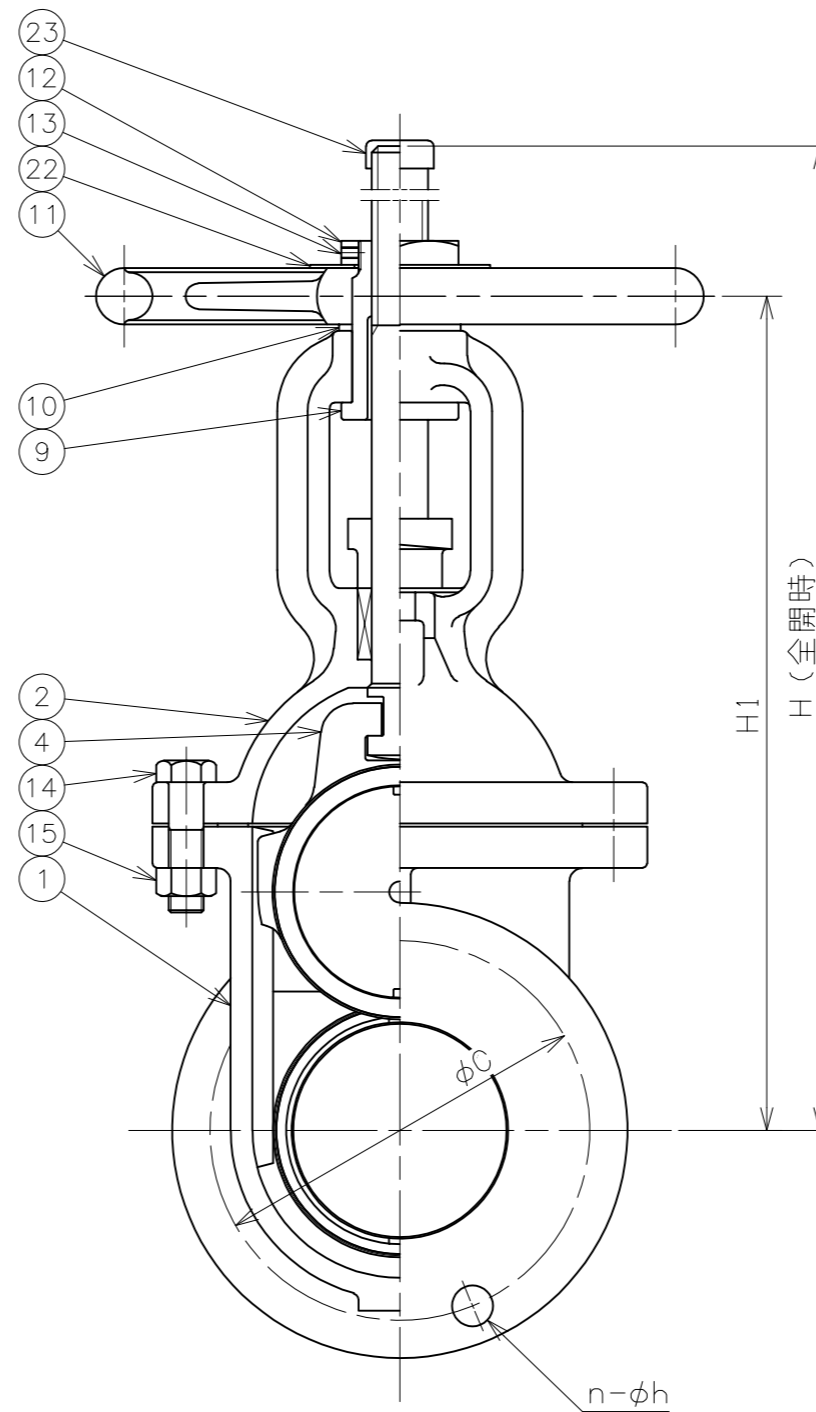
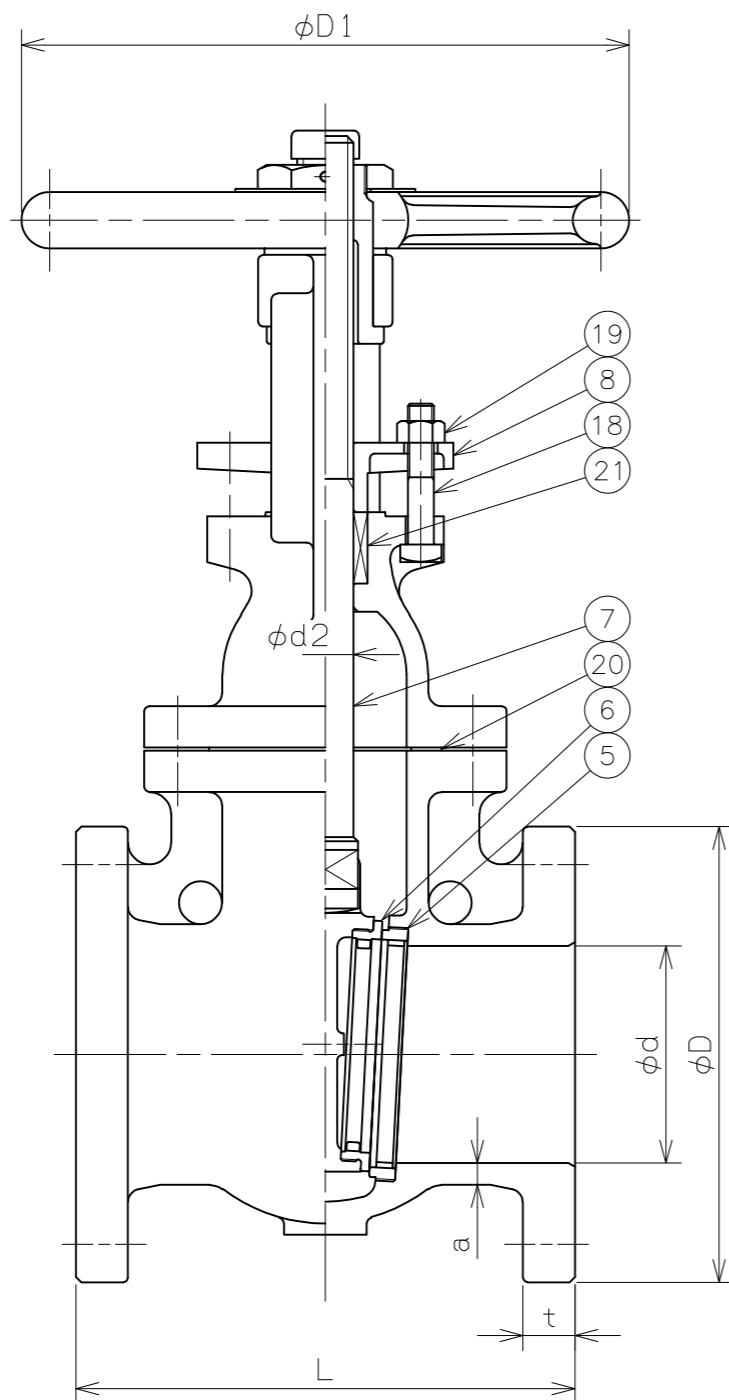


符号	日付	訂正記事	担当
△	2017-04-28	JIS規格の変更により検査圧力改訂 部番変更、部番22 銘板追加	福本・山崎・元田
△	2018-02-22	材料表記方法変更 SS400→SS400相当	福本・山崎・元田
△	2018-05-09	呼び径50~80 記述削除(別図作成) 弁座形状変更 弁座・弁棒材料表記 CR13に変更 等	福本・山崎・元田
△	2020-02-17	呼び径100A 削除	福本・山崎・元田



番号	部品名	材料	個数	備考
23	弁棒キャップ	塩化ビニル	1	
22	銘板	アルミニウム	1	
21	パッキン	ノンアスベスト	1 ^S	
20	ガスケット	ノンアスベスト	1	
19	六角ナット	SS400相当	2	
18	四角ボルト	SS400相当	2	
17	-----	-----	-	
16	-----	-----	-	
15	六角ナット	SS400相当	~	
14	六角ボルト	SS400相当	~	
13	止めねじ	SUS304	1	
12	ロックナット	SS400相当	1	
11	ハンドル車	FC200	1	
10	座金	C2801P	1	
9	ヨークスリーブ	CAC406	1	
8	パッキン押さえ	FCD450-10	1	
7	弁棒	CR13	1	
6	弁体付弁座	CR13	2	
5	弁箱付弁座	CR13	2	
4	弁体	FC200	1	
3	-----	-----	-	
2	ふた	FC200	1	
1	弁箱	FC200	1	

番号	部品名	材料	個数	備考
第三角法		試験	水圧	
寸法単位	mm	弁箱耐圧	2.10MPa	
尺度		弁座漏れ	1.54MPa	

呼び径	d	L	フランジ (JIS 10K)					a	d2	D1	(寸) H1	(寸) H	重量 (kg)	数量 (台)
			D	C	n	h	t							
125	125	250	250	210	8	23	24	11	28	280	460	633	53	
150	150	270	280	240	8	23	26	13	30	300	544	746	74	
200	200	290	330	290	12	23	26	15	32	355	680	936	105	

铸铁 10K-125~200 JIS B2031準拠
 フランジ形外ねじ仕切弁
 FC200/CR13 Fig.38-2

承認	検図	設計	製図	日付	2008-03-12
山崎	元田		安部	図番	R5-14649-4

株式会社 昭和バルブ製作所 SHOWA VALVE CO., LTD.