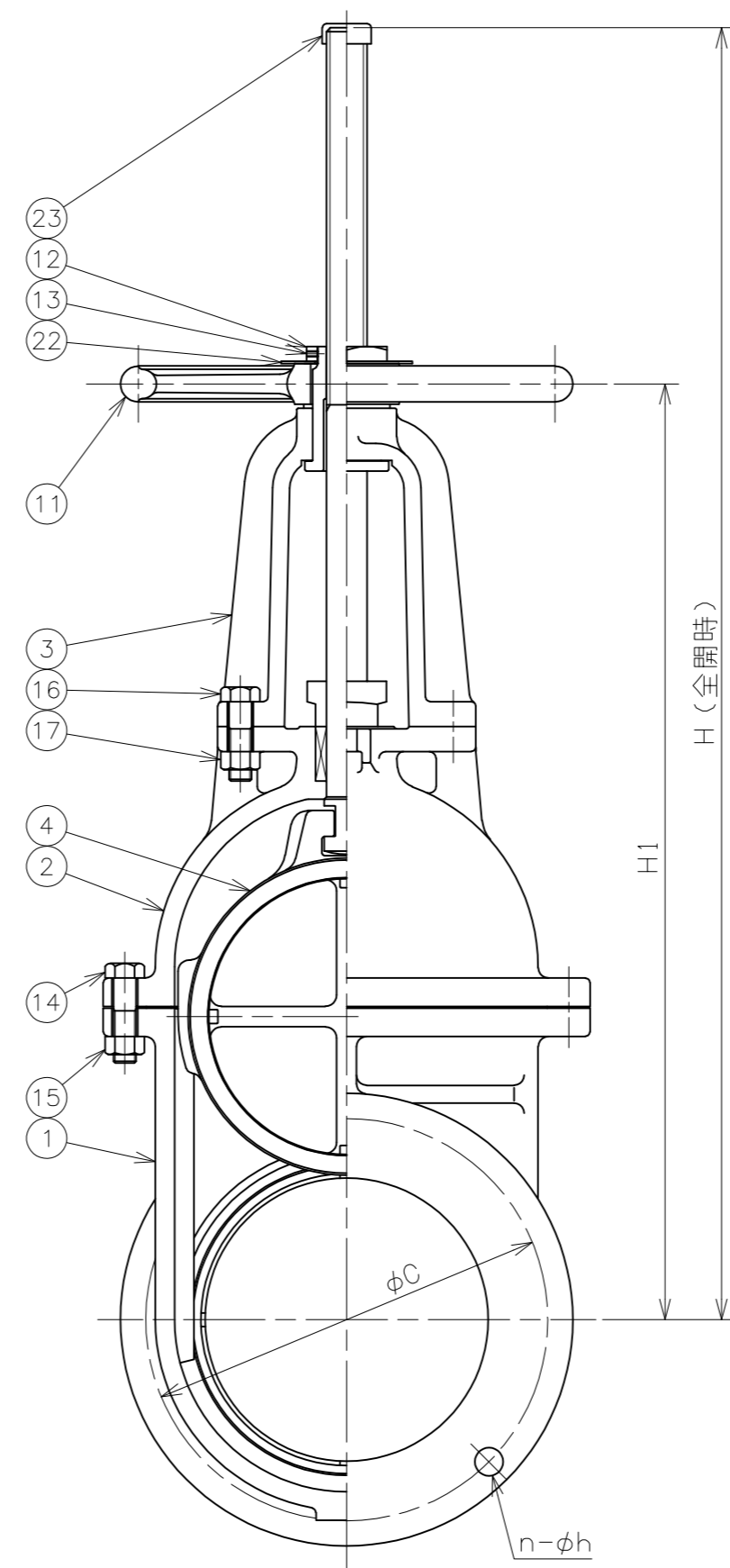
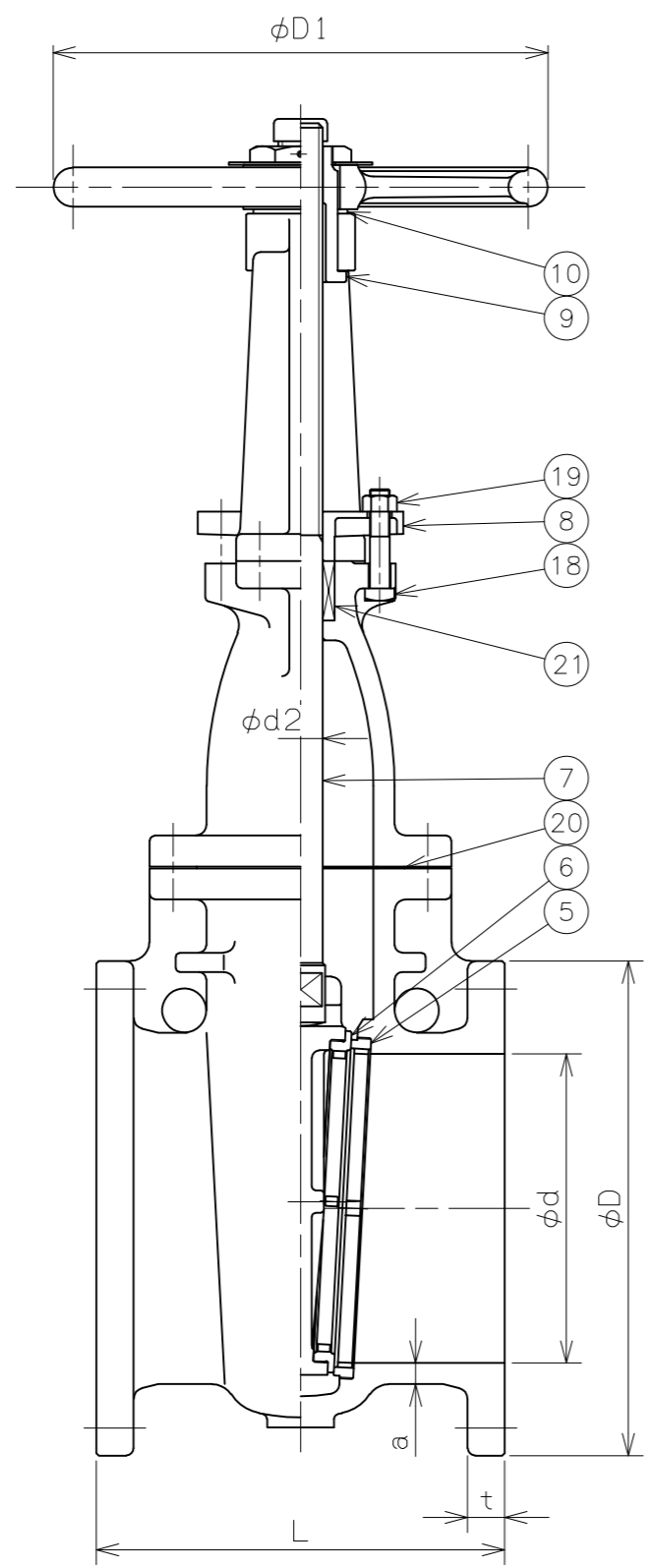


| 符号 | 日付 | 訂正記事 | 担当 |
|----|------------|--------------------------------|----------|
| △ | 2017-04-28 | JIS規格の変更により検査圧力改訂 部番22 銘板追加 | 福本・山崎・元田 |
| △ | 2018-02-22 | 材料表記方法変更 SS400→SS400相当 | 福本・山崎・元田 |
| △ | 2018-11-14 | 弁棒キャップ図示及び部品表に追記 | 福本・山崎・元田 |
| △ | 2020-12-21 | 弁座形状変更 弁座・弁棒材料表記 304に変更 | 福本・山崎・元田 |



| 番号 | 部品名 | 材料 | 個数 | 備考 |
|----|---------|-----------|----|----|
| 23 | 弁棒キャップ | 塩化ビニル | 1 | |
| 22 | 銘板 | アルミニウム | 1 | |
| 21 | パッキン | ノンアスベスト | 1s | |
| 20 | ガスケット | ノンアスベスト | 1 | |
| 19 | 六角ナット | SS400相当 | 2 | |
| 18 | 四角ボルト | SS400相当 | 2 | |
| 17 | 六角ナット | SS400相当 | 4 | |
| 16 | 六角ボルト | SS400相当 | 4 | |
| 15 | 六角ナット | SS400相当 | ~ | |
| 14 | 六角ボルト | SS400相当 | ~ | |
| 13 | 止めねじ | SUS304 | 1 | |
| 12 | ロックナット | SS400相当 | 1 | |
| 11 | ハンドル車 | FC200 | 1 | |
| 10 | 座金 | C2801P | 1 | |
| 9 | ヨークスリーブ | CAC406 | 1 | |
| 8 | パッキン押さえ | FCD450-10 | 1 | |
| 7 | 弁棒 | 304 | 1 | |
| 6 | 弁体付弁座 | 304 | 2 | |
| 5 | 弁箱付弁座 | 304 | 2 | |
| 4 | 弁体 | FC200 | 1 | |
| 3 | ヨーク | FC200 | 1 | |
| 2 | ふた | FC200 | 1 | |
| 1 | 弁箱 | FC200 | 1 | |

| 第三角法 | 試験 | 水圧 |
|------|----|--------------|
| 寸法単位 | mm | 弁箱耐圧 2.10MPa |
| 尺度 | | 弁座漏れ 1.54MPa |

铸铁 10K-250・300 JIS B2031準拠
 フランジ形外ねじ仕切弁
 FC200/304 Fig.38-3

| 呼び径 | d | L | フランジ(JIS 10K) | | | | | a | d2 | D1 | (寸) H1 | (寸) H | 重量 (kg) | 数量 (台) |
|-----|-----|-----|---------------|-----|----|----|----|----|----|-----|-----------|----------|------------|-----------|
| | | | D | C | n | h | t | | | | | | | |
| 250 | 250 | 330 | 400 | 355 | 12 | 25 | 30 | 17 | 36 | 400 | 827 | 1141 | 182 | |
| 300 | 300 | 350 | 445 | 400 | 16 | 25 | 32 | 19 | 40 | 500 | 961 | 1334 | 238 | |

| 承認 | 検図 | 設計 | 製図 | 日付 |
|----|----|----|----|---------------|
| 山崎 | 元田 | | 安部 | 2008-05-13 |
| | | | | 図番 R5-14718-4 |

昭和バルブ製作所 SHOWA VALVE CO., LTD.