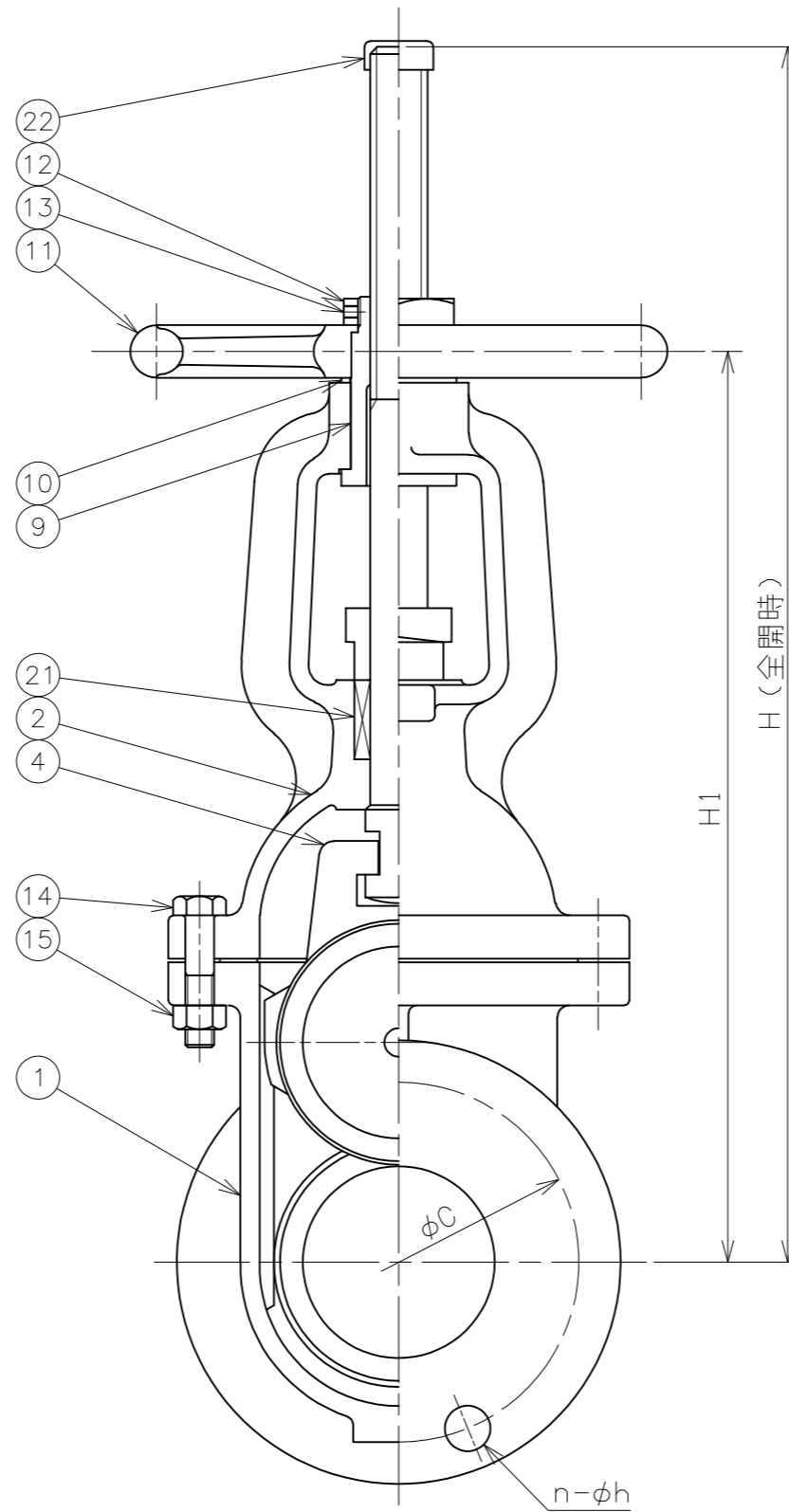
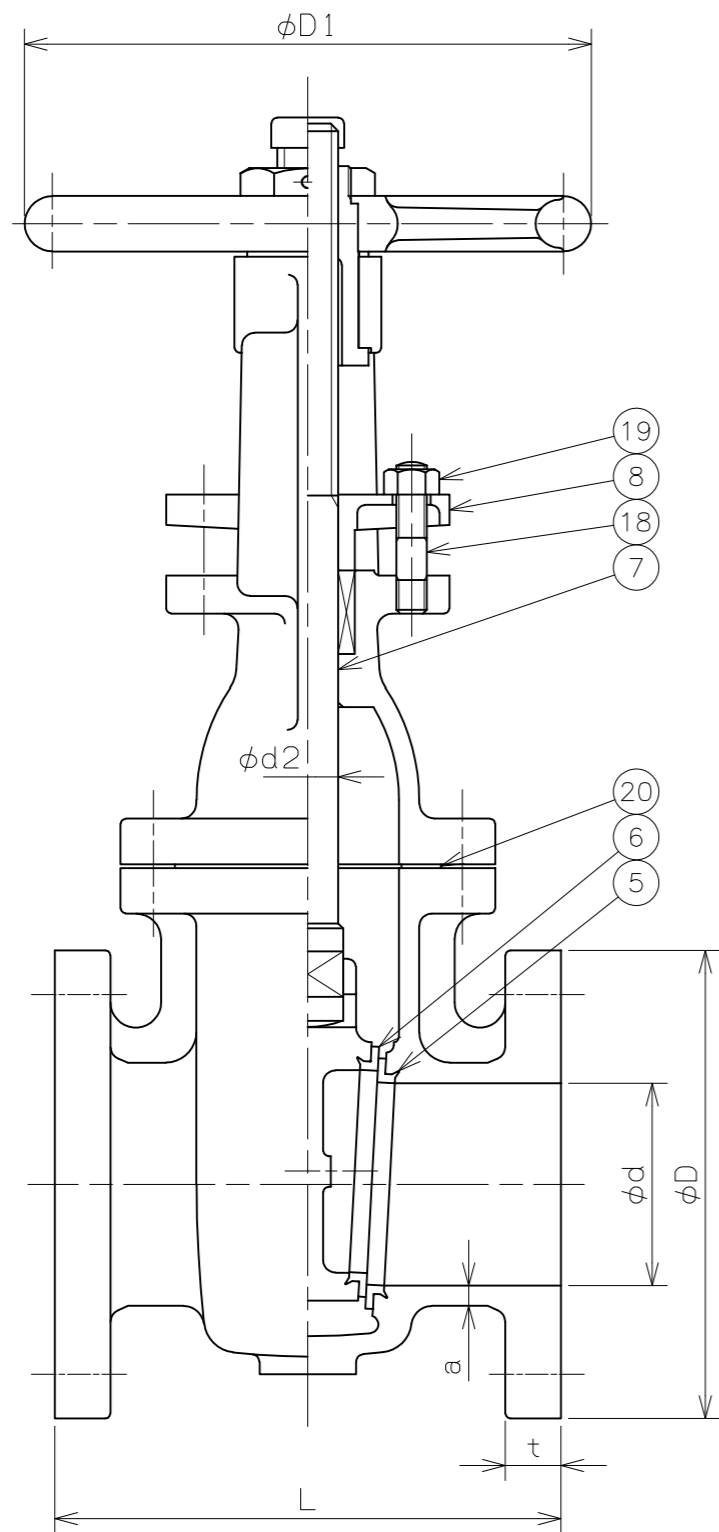


符号	日付	訂正記事	担当
△	2017-04-14	部品表誤記訂正	福本・山崎・元田
△	2018-02-22	材料表記方法変更 SS400→SS400相当	福本・山崎・元田
△	2018-11-14	弁棒キャップ図示及び部品表に追記	福本・山崎・元田



番号	部品名	材料	個数	備考
22	弁棒キャップ	塩化ビニル	1	
21	パッキン	ノンアスベスト	1s	
20	ガスケット	ノンアスベスト	1	
19	六角ナット	SS400相当	2	
18	植込ボルト	SS400相当	2	
17	-----	-----	-	
16	-----	-----	-	
15	六角ナット	SS400相当	~	
14	六角ボルト	SS400相当	~	
13	止めねじ	SUS304	1	
12	ロックナット	SS400相当	1	
11	ハンドル車	FC200	1	
10	座金	C2801P	1	
9	ヨークスリーブ	CAC406	1	
8	パッキン押さえ	FCD450-10	1	
7	弁棒	SUS304	1	
6	弁体付弁座	SUS304	2	
5	弁箱付弁座	SUS304	2	
4	弁体	FC200	1	
3	-----	-----	-	
2	ふた	FC200	1	
1	弁箱	FC200	1	

番号	部品名	材料	個数	備考
第三角法		試験	水圧	
寸法単位	mm	弁箱耐圧	2.10MPa	
尺度		弁座漏れ	1.54MPa	

铸铁 10K-50~100 JIS B2031準拠  
 フランジ形外ねじ仕切弁  
 FC200/SUS304 Fig.38S-3

承認	検図	設計	製図	日付
元田	山崎		福本	2017-01-23
			番	R4-19333-3

昭和バルブ製作所 SHOWA VALVE CO., LTD.

呼び径	d	L	フランジ (JIS 10K)					a	d2	D1	(H1)	(H)	重量 (kg)	数量 (台)
			D	C	n	h	t							
50	50	180	155	120	4	19	20	7	20	200	302	394	18	
65	65	190	175	140	4	19	22	8	20	200	328	436	23	
80	80	200	185	150	8	19	22	8	24	224	379	507	28	
100	100	230	210	175	8	19	24	10	26	250	442	597	44	