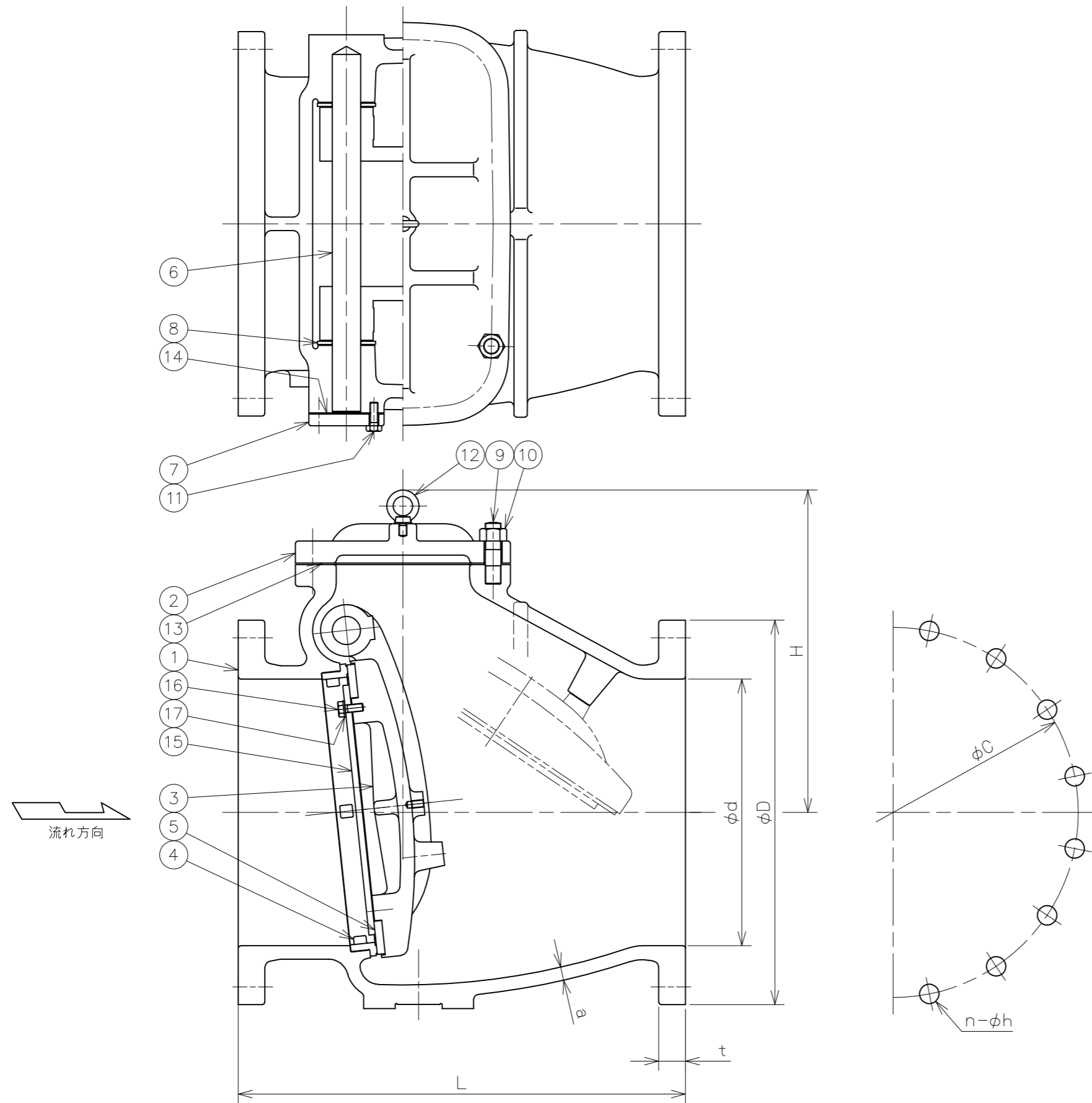


符号	日付	訂正記事	担当
△			
△			
△			

参考図



17	ばね座金	SUS304	~	
16	六角ボルト	SUS304	~	
15	弁座押さえ	SUS304	1	
14	ガスケット	ノンアスベスト	1	
13	ガスケット	ノンアスベスト	1	
12	アイボルト	SS400相当	1	
11	六角ボルト	SS400相当	4	
10	六角ナット	SS400相当	~	
9	植込ボルト	SS400相当	~	
8	座金	SUS304	2	
7	ヒンジピンカバー	FC200	1	
6	ヒンジピン	SUS304	1	
5	弁体付弁座	CR	1	
4	弁箱付弁座	SUS304	1	
3	弁体	FC200	1	
2	ふた	FC200	1	
1	弁箱	FC200	1	

番号	部品名	材料	個数	備考
第三角法		試験	水圧	
寸法単位	mm	弁箱耐圧	1.5 MPa	
尺度		弁座漏れ	1.1 MPa	

鋳鉄10K-350・400 AS10K逆止
 フランジ形スイング逆止弁
 FC200/SUS304/CR/SUS304 Fig.39SR-C

呼び径	d	L	フランジ (JIS 10K)					a	(H) H	重量 (kg)	数量
			D	C	n	h	t				
350	340	570	490	445	16	25	34	15	410	270	
400	400	630	560	510	16	27	36	17	470	400	

承認	検図	設計	製図	日付	2022-03-24
元田	矢田		福本	図番	NA-21348

昭和バルブ製作所 SHOWA VALVE CO., LTD.