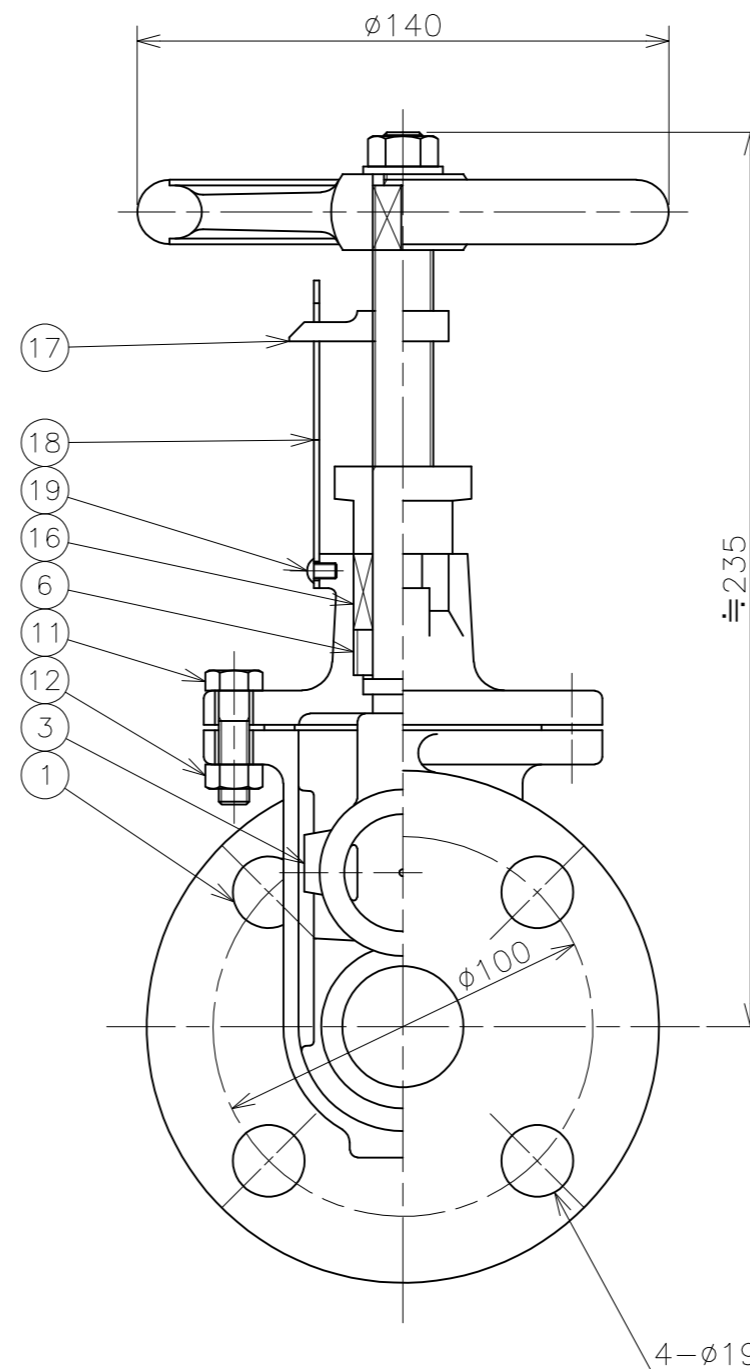
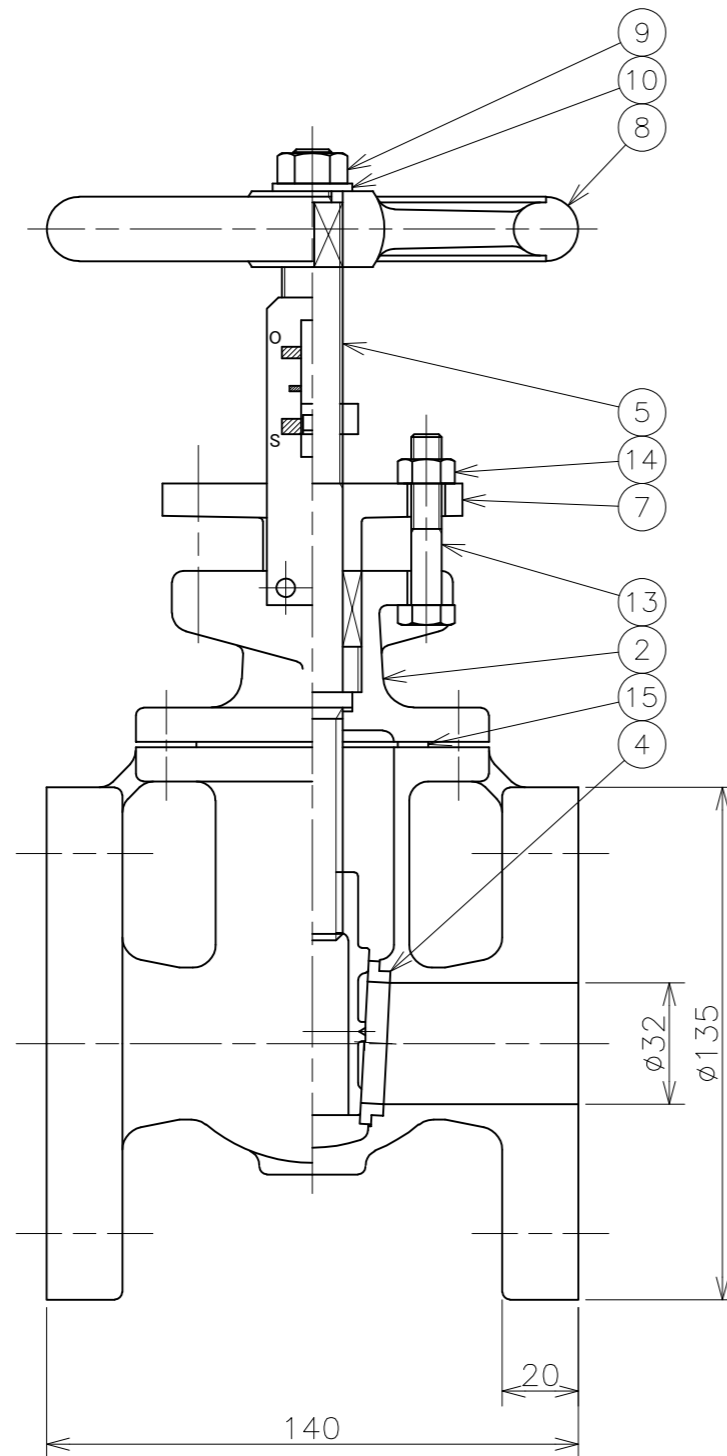


符号	日付	訂正記事	担当
△	2017-05-25	JIS規格の変更により検査圧力改訂 等	福本・山崎・元田
△	2018-02-05	材料表記方法変更：SS400→SS400相当	福本・山崎・元田
△			



重量： 8 kg
数量： 台

番号	部品名	材料	個数	備考
19	止めねじ	C3604B	2	
18	目盛板	A1050P	1	
17	指示針	CAC406	1	
16	パッキン	ノンアスベスト	1s	
15	ガスケット	ノンアスベスト	1	
14	六角ナット	SS400相当	2	
13	六角ボルト	SS400相当	2	
12	六角ナット	SS400相当	4	
11	六角ボルト	SS400相当	4	
10	座金	SS400相当	1	
9	六角ナット	SS400相当	1	
8	ハンドル車	FC200	1	
7	パッキン押さえ	FC200	1	
6	ネックブシュ	FC200	1	
5	弁棒	C3771B	1	
4	弁箱付弁座	CAC406	2	
3	弁体	CAC406	1	
2	ふた	FC200	1	
1	弁箱	FC200	1	

番号	部品名	材料	個数	備考
第三角法		試験	水圧	
寸法単位	mm	弁箱耐圧	2.10MPa	
尺度		弁座漏れ	1.54MPa	

铸铁 10K-32 AS内
 フランジ形内ねじ仕切弁
 FC200/SUS406 開度指示計付 Fig.3

承認	検図	設計	製図	日付	2008-05-13
山崎	元田		安部	図番	SE-14720-2

昭和バルブ製作所 SHOWA VALVE CO., LTD.