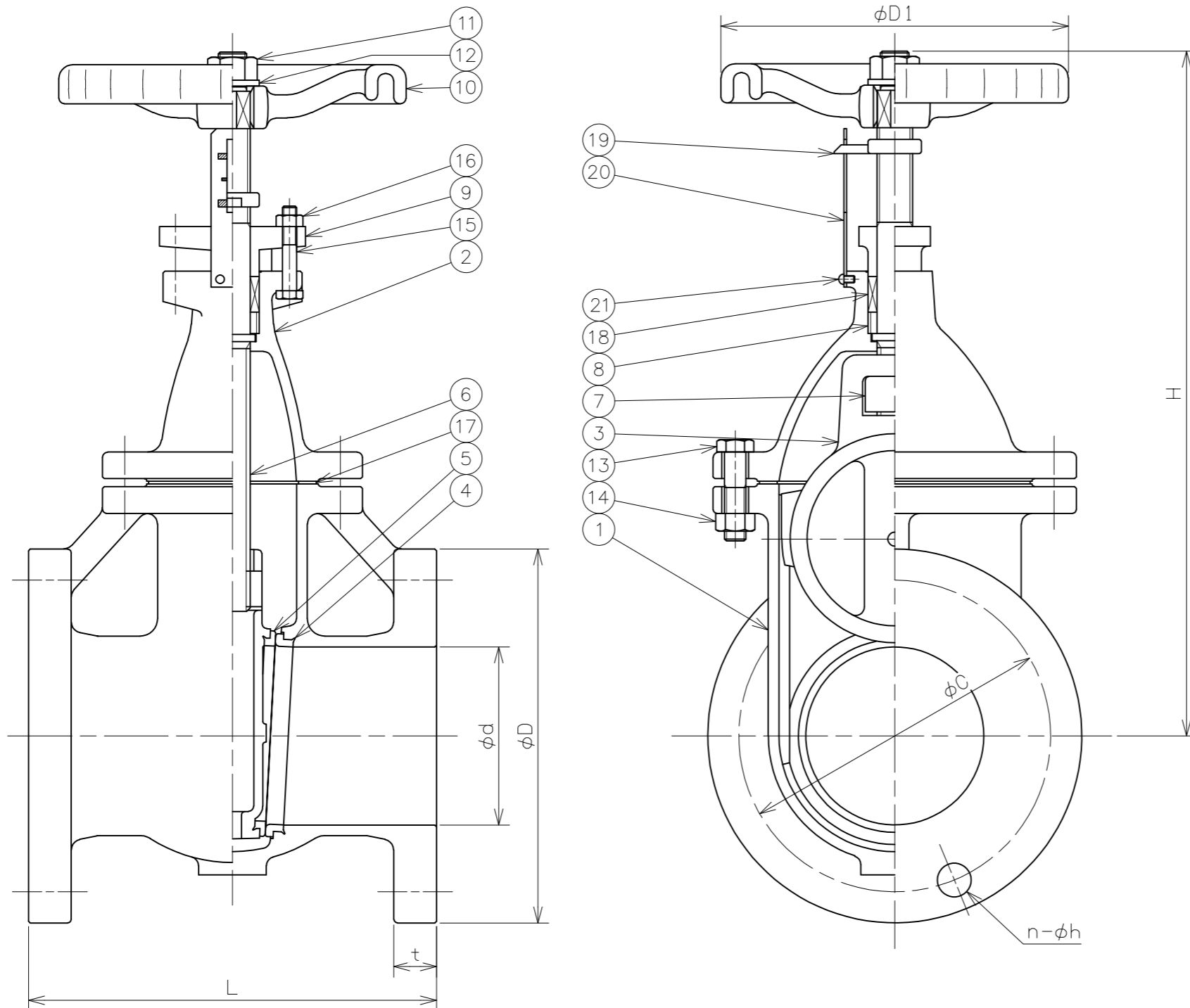


符号	日付	訂正記事	担当
△	2017-05-25	JIS規格の変更により検査圧力改訂 等	福本・山崎・元田
△	2018-02-05	材料表記方法変更：SS400→SS400相当	福本・山崎・元田
△			



21	止めねじ	C3604B	2	
20	目盛板	A1050P	1	
19	指示針	CAC406	1	
18	パッキン	ノンアスベスト	1s	
17	ガスケット	ノンアスベスト	1	
16	六角ナット	SS400相当	2	
15	六角ボルト	SS400相当	2	
14	六角ナット	SS400相当	~	
13	六角ボルト	SS400相当	~	
12	座金	SS400相当	1	
11	六角ナット	SS400相当	1	
10	ハンドル車	FC200	1	
9	パッキン押さえ	FC200	1	
8	ネックブシュ	FC200	1	
7	ねじこま	CAC406	1	
6	弁棒	C3771B	1	
5	弁体付弁座	CAC406	2	
4	弁箱付弁座	CAC406	2	
3	弁体	FC200	1	
2	ふた	FC200	1	
1	弁箱	FC200	1	

番号	部品名	材料	個数	備考
第三角法		試験	水圧	
寸法単位	mm	弁箱耐圧	2.10MPa	
尺度		弁座漏れ	1.54MPa	

呼び径	d	L	フランジ (JIS 10K)					D1	(寸) H	重量 (kg)	数量 (台)
			D	C	n	h	t				
40	40	165	140	105	4	19	20	158	262	10	
50	50	180	155	120	4	19	20	158	276	12	
65	65	190	175	140	4	19	22	158	302	16	
80	80	200	185	150	8	19	22	158	332	19	
100	100	230	210	175	8	19	24	195	384	26	
125	125	250	250	210	8	23	24	195	435	40	
150	150	270	280	240	8	23	26	220	497	53	
200	200	290	330	290	12	23	26	280	608	90	
250	250	330	400	355	12	25	30	310	721	135	
300	300	350	445	400	16	25	32	355	838	200	

铸铁10K-40~300 AS内
 フランジ形内ねじ仕切弁
 FC200/CAC406 開度指示計付 Fig.3

承認	検図	設計	製図	日付	2008-05-13
山崎	元田		安部	図番	SE-14721-2

昭和バルブ製作所 SHOWA VALVE CO., LTD.