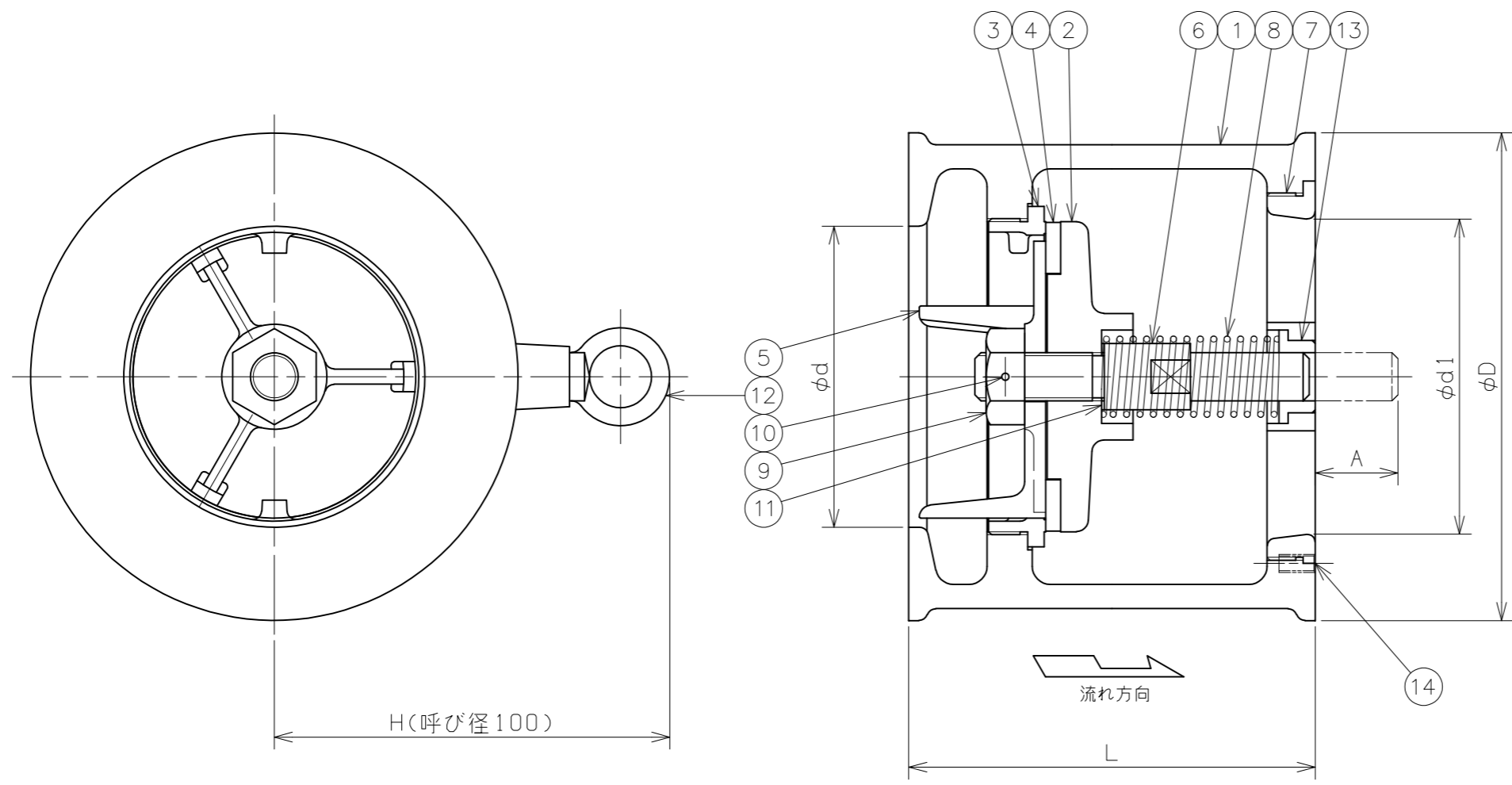


符号	日付	訂正記事	担当
△	1990-07-31	新JISコード表示	今井・山崎
△	1996-10-31	呼び径125以上抹消	古河・山崎・山崎
△	1997-10-28	HR3-0015、⑭止めねじ・⑬ブッシュを追加記入	古河・山崎・山崎
△	2002-10-02	新JISコード表示	岸野・元田・山崎
△	2017-04-20	AutoCAD図面化、A寸法追加 JIS規格変更により検査圧力改訂	福本・山崎・元田



番号	部品名	材料	個数	備考
14	止めねじ	SUS304	1	
13	ブッシュ	C3604B	1	
12	アイボルト	SS400	1	呼び径100
11	ガスケット	NBR	1	
10	割りピン	SUS304	1	
9	六角ナット	SUS304	1	
8	スプリング	SUS304	1	
7	ガイド	FC200	1	
6	ガイド棒	C3771B	1	
5	弁座押さえ	CAC406	1	
4	弁体付弁座	NBR	1	
3	弁箱付弁座	CAC406	1	
2	弁体	FC200	1	
1	弁箱	FC200	1	

第三角法		試験	水圧
寸法単位	mm	弁箱耐圧	2.10MPa
尺度		弁座漏れ	1.54MPa

呼び径	d	d1	L	D	($\frac{H}{d}$)	($\frac{A}{d}$)	重量 (kg)	数量 (台)
40	40	45	90	86	-	16	3	
50	50	55	90	101	-	17	3	
65	65	71	100	121	-	19	5	
80	80	85	115	131	-	24	6	
100	100	104	135	156	140	28	10	

铸铁10K-40~100
 ウェハー形サイレントチェックバルブ
 FC200/CAC406/NBR Fig.40

承認	検図	設計	製図	日付
桜井	尾本		山崎	1988-03-24
			番	NS-03043-5

昭和バルブ製作所 SHOWA VALVE CO., LTD.