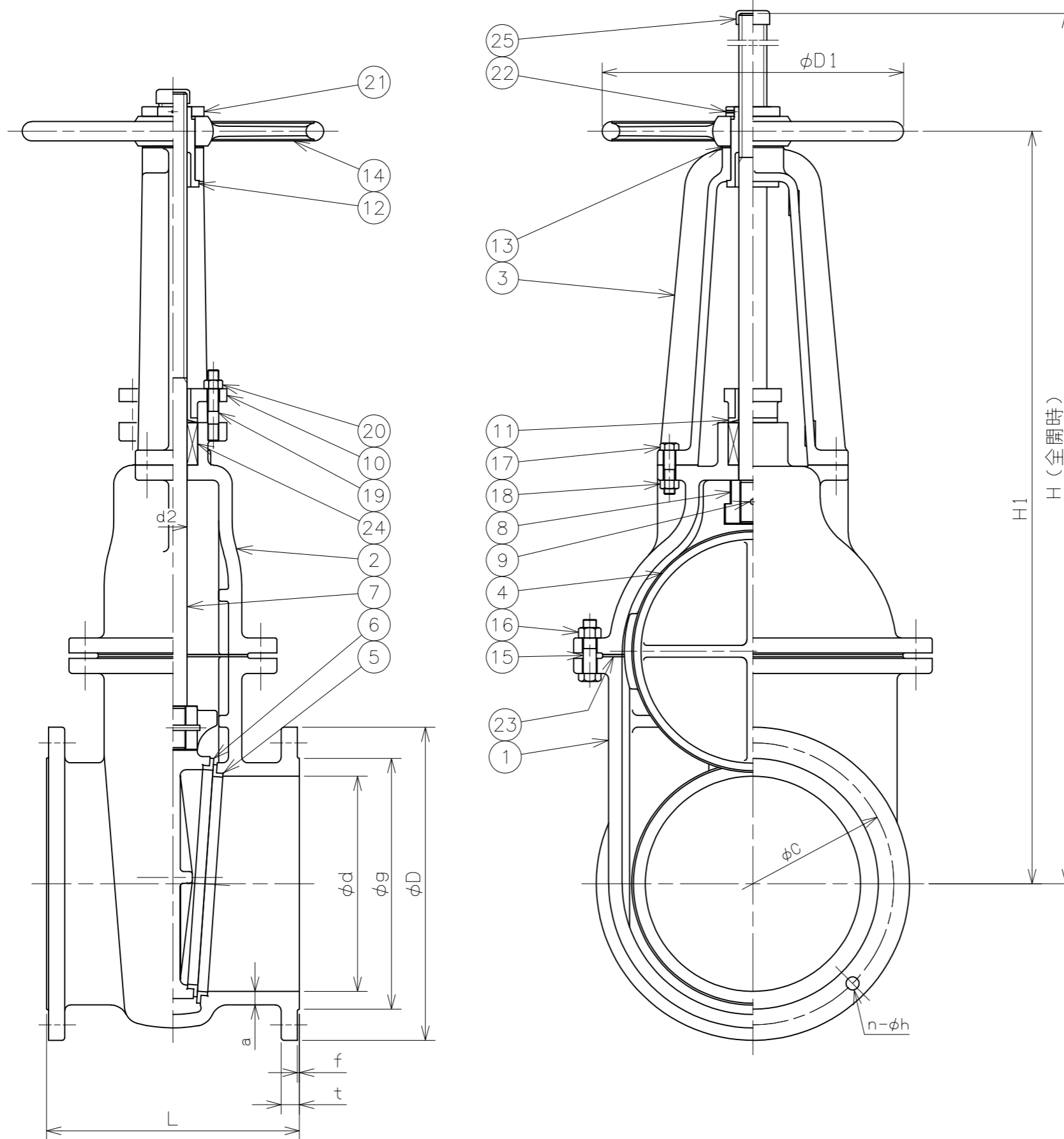


| 符号 | 日付 | 訂正記事 | 担当 |
|----|------------|------------------------|----------|
| △ | 2018-02-07 | 材料表記方法変更 SS400→SS400相当 | 福本・山崎・元田 |
| △ | 2018-11-14 | 弁棒キャップ図示及び部品表に追記 | 福本・山崎・元田 |
| △ | 2020-05-07 | 規格改正に伴い検査圧力変更等 | 福本・山崎・元田 |



| | | | | |
|----|---------|---------|----|--|
| 25 | 弁棒キャップ | 塩化ビニル | 1 | |
| 24 | パッキン | ノンアスベスト | 1s | |
| 23 | ガスケット | 水道用ゴム | 1 | |
| 22 | 止めねじ | SUS304 | 1 | |
| 21 | ロックナット | SS400相当 | 1 | |
| 20 | 六角ナット | SUS304 | 2 | |
| 19 | 植込ボルト | SUS304 | 2 | |
| 18 | 六角ナット | SS400相当 | 4 | |
| 17 | 六角ボルト | SS400相当 | 4 | |
| 16 | 六角ナット | SS400相当 | ~ | |
| 15 | 六角ボルト | SS400相当 | ~ | |
| 14 | ハンドル車 | FC200 | 1 | |
| 13 | 座金 | C2801P | 1 | |
| 12 | ヨークスリーブ | CAC406 | 1 | |
| 11 | グランドブシュ | CAC406 | 1 | |
| 10 | パッキン押さえ | FC200 | 1 | |
| 9 | テーパピン | SUS304 | 1 | |
| 8 | 弁体吊り | FC200 | 1 | |
| 7 | 弁棒 | SUS403 | 1 | |
| 6 | 弁体付弁座 | SUS403 | 2 | |
| 5 | 弁箱付弁座 | SUS304 | 2 | |
| 4 | 弁体 | FC200 | 1 | |
| 3 | ヨーク | FC200 | 1 | |
| 2 | ふた | FC200 | 1 | |
| 1 | 弁箱 | FC200 | 1 | |

| 番号 | 部品名 | 材料 | 個数 | 備考 |
|------|-----|------|---------|----|
| 第三角法 | | 試験 | 水圧 | |
| 寸法単位 | mm | 弁箱耐圧 | 1.40MPa | |
| 尺度 | | 弁座漏れ | 0.75MPa | |

鋳鉄 7.5K-400~500 JIS B2062改
 水配管用フランジ形外ねじ仕切弁
 FC200/SUS304/SUS403 Fig.44

| 呼び径 | d | L | フランジ (JIS 7.5K) | | | | | | | a | d2 | D1 | (≡) H1 | (≡) H | 重量 (kg) | 数量 (台) |
|-----|-----|-----|-----------------|-----|----|----|-----|---|----|----|----|-----|-----------|----------|------------|-----------|
| | | | D | C | n | h | g | f | t | | | | | | | |
| 400 | 400 | 470 | 582 | 524 | 12 | 25 | 466 | 4 | 34 | 25 | 52 | 560 | 1398 | 1891 | 590 | |
| 450 | 450 | 500 | 652 | 585 | 12 | 27 | 518 | 4 | 35 | 27 | 56 | 630 | 1546 | 2095 | 770 | |
| 500 | 500 | 530 | 706 | 639 | 12 | 27 | 572 | 4 | 36 | 30 | 58 | 710 | 1701 | 2310 | 965 | |

| 承認 | 検図 | 設計 | 製図 | 日付 |
|----|----|----|----|------------|
| 山崎 | 元田 | | 安部 | 2008-01-16 |
| | | | 図番 | R6-14592-3 |

昭和バルブ製作所 SHOWA VALVE CO., LTD.