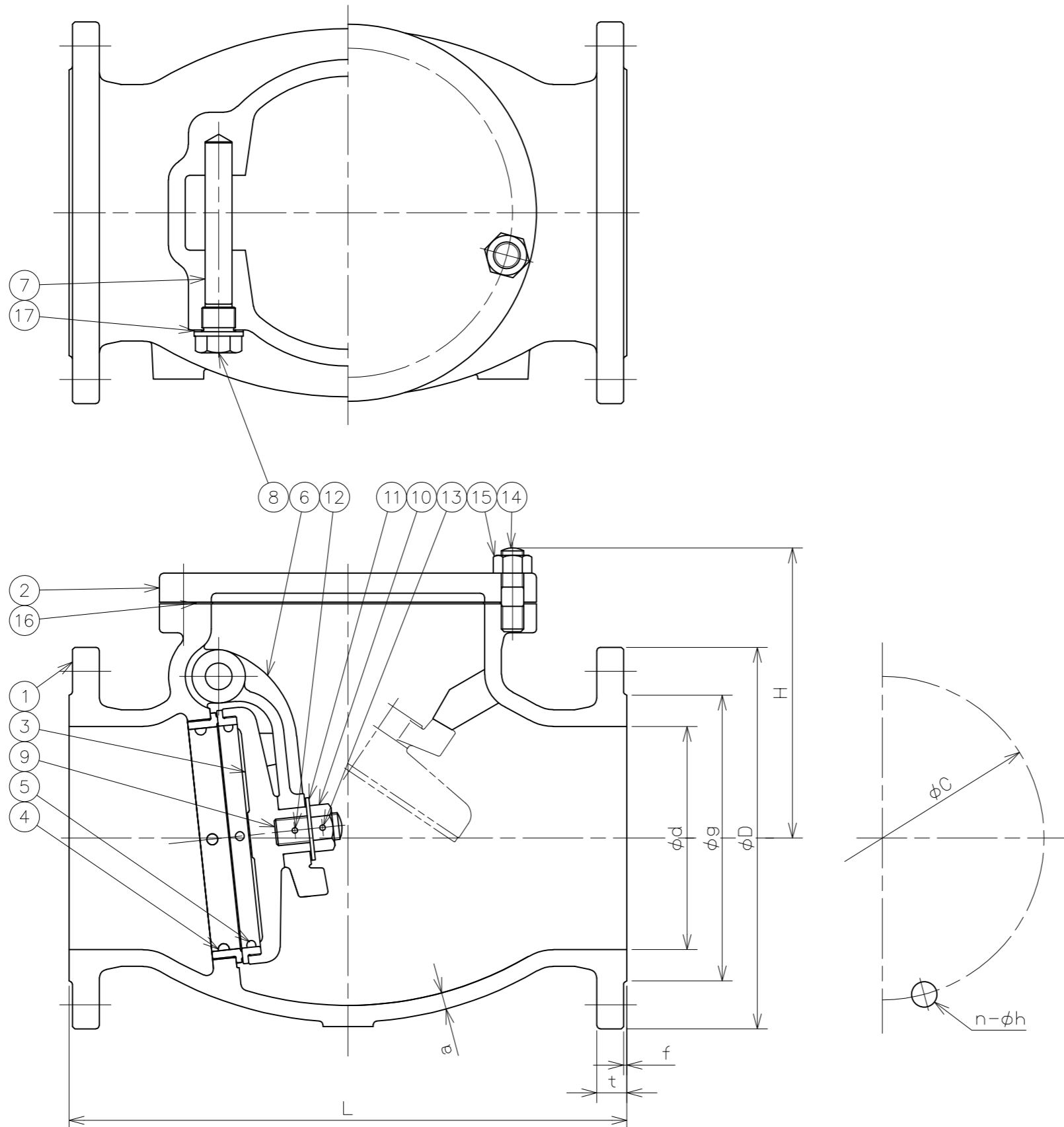


符号	日付	訂正記事	担当
△	2017-05-29	弁体ストッパー形状変更	福本・山崎・元田
△	2018-02-22	材料表記方法変更 SS400→SS400相当	福本・山崎・元田
△	2020-05-07	規格改正に伴い検査圧力変更等	福本・山崎・元田

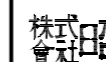


番号	部品名	材料	個数	備考
17	ガスケット	ノンアスベスト	1	
16	ガスケット	ノンアスベスト	1	
15	六角ナット	SS400相当	~	
14	植込ボルト	SS400相当	~	
13	割ピン	SUS304	1	
12	テーパピン	SUS304	1	
11	座金	SUS304	1	
10	六角ナット	SUS304	1	
9	弁体ボルト	SUS304	1	
8	プラグ	SS400相当	1	
7	ヒンジピン	SUS304	1	
6	アーム	FCD450-10	1	
5	弁体付弁座	SUS304	1	
4	弁箱付弁座	SUS304	1	
3	弁体	FC200	1	
2	ふた	FC200	1	
1	弁箱	FC200	1	

番号	部品名	材料	個数	備考
第三角法		試験	水圧	
寸法単位	mm	弁箱耐圧	1.75MPa	
尺度		弁座漏れ	0.75MPa	

鋳鉄7.5K-100~200                      JIS B2031改  
 水配管用フランジ形スイング逆止弁  
 FC200/SUS304                              Fig.45

承認	検図	設計	製図	日付
山崎	安部		奥村	2010-12-17
				図番 N4-16006-3

 昭和バルブ製作所 SHOWA VALVE CO., LTD.

呼び径	d	L	フランジ (JIS 7.5K)							a	(≡) H	重量 (kg)	数量 (台)
			D	C	n	h	g	f	t				
100	100	290	238	195	4	19	152	3	25	10	170	33	
125	125	360	263	220	6	19	177	3	25	11	200	50	
150	150	410	290	247	6	19	204	3	26	13	230	74	
200	200	500	342	299	8	19	256	3	27	15	260	122	