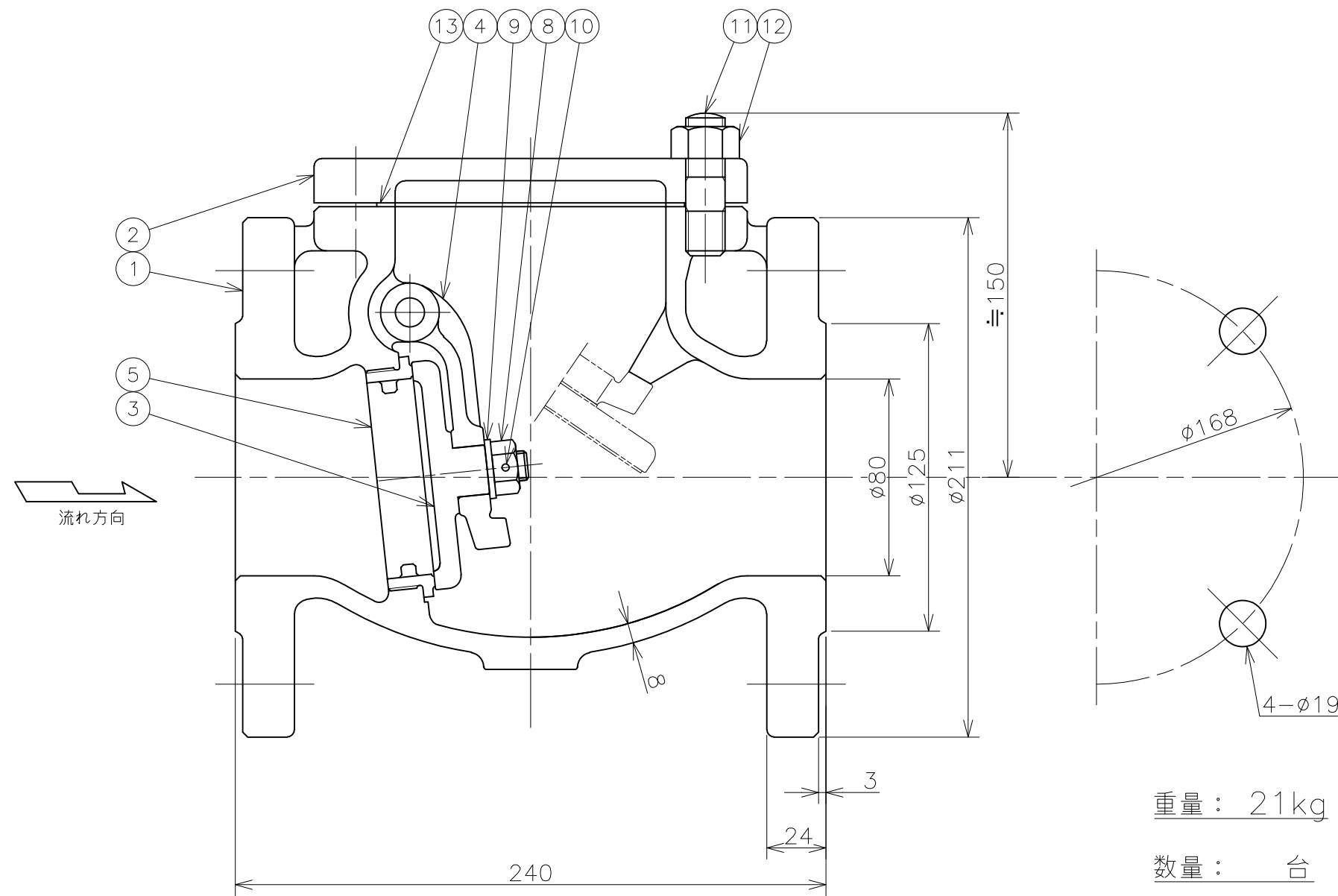
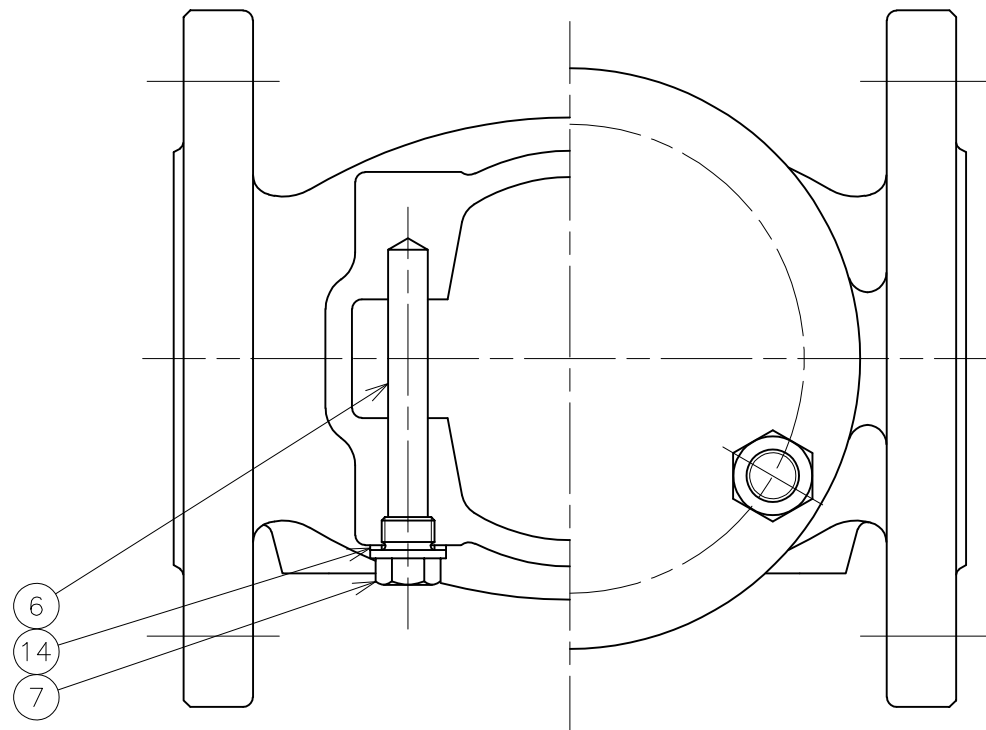


符号	日付	訂正記事	担当
△	2017-05-29	弁体ストッパ-形状変更	福本・山崎・元田
△	2018-02-22	材料表記方法変更 SS400→SS400相当	福本・山崎・元田
△	2020-05-07	規格改正に伴い検査圧力変更等	福本・山崎・元田



番号	部品名	材料	個数	備考
14	ガスケット	ノンアスベスト	1	
13	ガスケット	ノンアスベスト	1	
12	六角ナット	SS400相当	6	
11	植込ボルト	SS400相当	6	
10	割ピン	SUS304	1	
9	座金	SUS304	1	
8	六角ナット	SUS304	1	
7	プラグ	SS400相当	1	
6	ヒンジピン	SUS304	1	
5	弁箱付弁座	SUS304	1	
4	アーム	FCD450-10	1	
3	弁体	SUS304	1	
2	ふた	FC200	1	
1	弁箱	FC200	1	

第三角法		試験	水圧
寸法単位	mm	弁箱耐圧	1.75 MPa
尺度		弁座漏れ	0.75 MPa

鋳鉄 7.5K-75 JIS B2031改  
 水配管用フランジ形スイング逆止弁  
 FC200/SUS304 Fig.45

承認	検図	設計	製図	日付
山崎	安部		奥村	2010-12-17
			図番	N4-16005-3

昭和バルブ製作所 SHOWA VALVE CO., LTD.