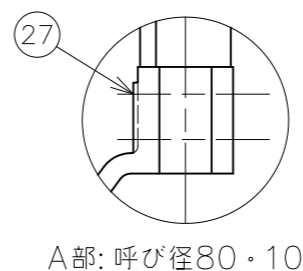
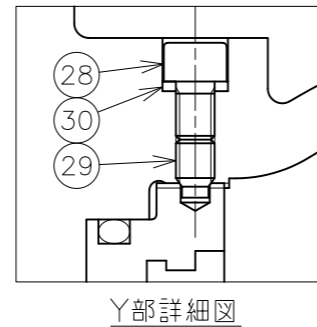
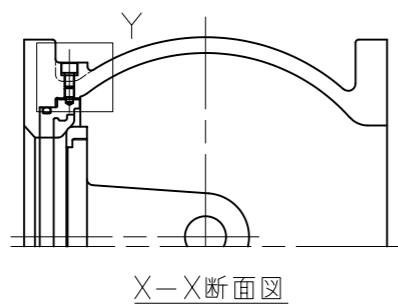
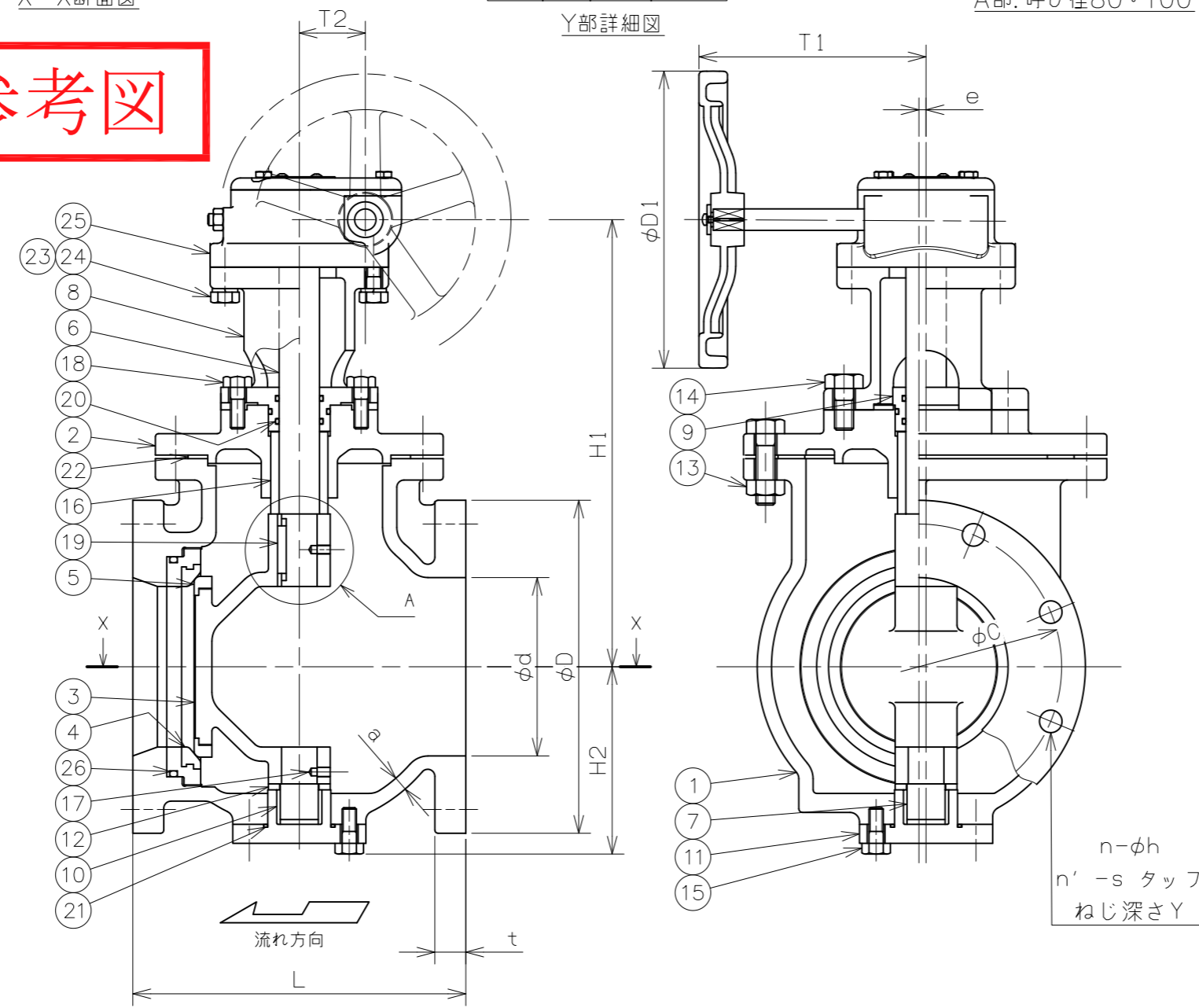


組立勝手 (平面図略図)	
1	
2	
3	
4	
流れ方向 ←	
A: ハンドル	



参考図



符号	日付	訂正記事	担当
△	2021-07-09	部番21 テーパピン数量訂正	福本・山崎・元田
△	2022-10-31	組立勝手図の変更(2・4入替え)	福本・矢田・元田
△	2023-06-20	スタンド形状修正 H1・H2寸法訂正	福本・矢田・元田
△	2024-10-24	弁箱付弁座材料表記変更	福本・矢田・元田
△	2026-03-23	表題欄材料表記変更 図中操作機の組立勝手方向変更 No. 3→No. 1	福本・若本・元田

30	ガスケット	ノンアスベスト	1	
29	六角穴付止めねじ	SUS304	1	
28	六角穴付ボルト	SUS304	1	
27	テーパピン	SUS304	2	呼び径80・100
26	Oリング	NBR	1	
25	手動操作機	-----	1	
24	バネ座金	SUS304	4	
23	六角ボルト	SUS304	4	
22	ガスケット	ノンアスベスト	1	
21	Oリング	NBR	1	
20	Oリング	NBR	3	
19	平行キー・六角穴付止めねじ	SUS304	1s	呼び径 125~300
18	六角ボルト	SUS304	2	
17	六角穴付止めねじ	SUS304	1	
16	ブッシュ	C3604B	1	
15	六角ボルト	SUS304	4	
14	六角ボルト	SUS304	4	
13	六角ボルト&ナット	SUS304	~	
12	スラスト座金	SUS304	1	
11	ボトムカバー	FC200	1	
10	ブッシュ	C3604B	1	
9	パッキン押さえ	CAC406	1	
8	スタンド	FC200	1	
7	ピン	SUS304	1	
6	弁棒	SUS304	1	
5	弁体付弁座	SUS304	1	
4	弁箱付弁座	NBR	1	台座: CAC406
3	弁体	FCD450-10	1	
2	パッキン箱	FC200	1	
1	弁箱	FC200	1	

番号	部品名	材料	個数	備考
寸法単位	mm	弁箱耐圧	呼び径250以下	呼び径300
尺度		弁座漏れ	1.75MPa	1.75MPa
			0.75MPa	0.45MPa

呼び径	d	L	フランジ (JIS 10K)								a	e	H1	H2	手動操作機				重量 (kg)	数量 (台)
			D	C	n	h	n'	s	Y	t					T1	T2	D1	機種		
80	75	240	185	150	8	19	-	-	-	22	9	3	276	109	185	55.5	158	SW-05-19	40	
100	100	250	210	175	8	19	-	-	-	24	10	4	297	123	185	55.5	158	SW-05-22	50	
125	125	260	250	210	-	-	8	M20	24	24	11	5	323	136	200	55.5	245	SW-05-24	60	
150	150	280	280	240	-	-	8	M20	23	26	12	6	376	157	200	55.5	245	SW-05-28	75	
200	200	300	330	290	-	-	12	M20	23	26	13	8	415	182	270	77	310	SW-10-30	105	
250	250	380	400	355	-	-	12	M22	30	30	14	10	467	209	270	77	355	SW-10-36	150	
300	300	400	445	400	-	-	16	M22	27	32	15	12	529	256	270	77	355	SW-10-36	200	

300A: 使用圧力0.45MPa以上の時、ハンドル径 及びH1寸法、手動操作機の機種が異なります。

第三角法 試験 水圧  
 呼び径250以下 呼び径300  
 寸法単位 mm 弁箱耐圧 1.75MPa 1.75MPa  
 尺度 弁座漏れ 0.75MPa 0.45MPa

铸铁10K-80~300 手動ギア操作式  
 偏心構造弁  
 FC200/NBR,SUS304,SUS304 Fig.52

承認	検図	設計	製図	日付	2009-11-06
山崎	元田	N.V 山口	安部	図番	BZ-15532-11

昭和バルブ製作所 SHOWA VALVE CO., LTD.