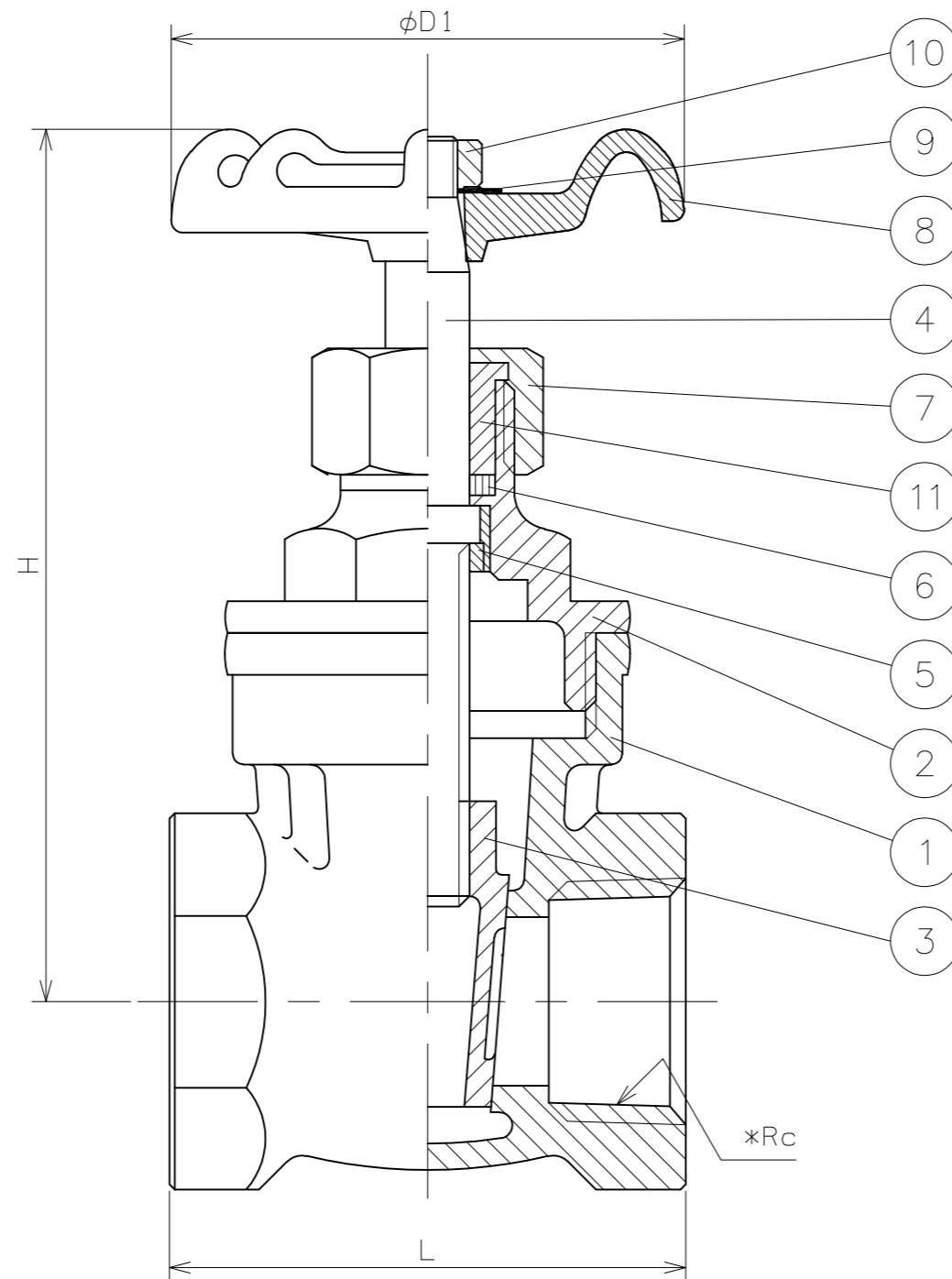
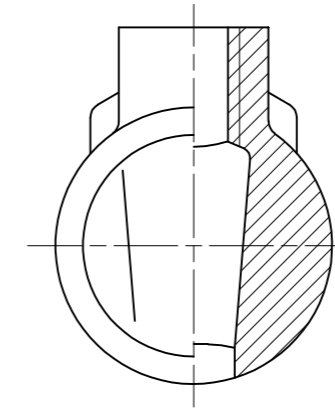


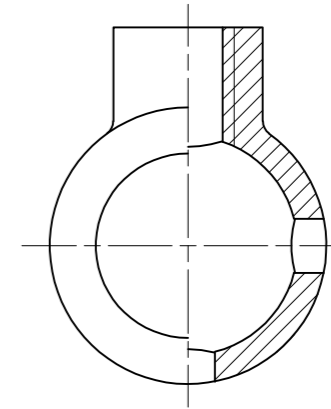
符号	日付	訂正記事	担当
△	2008-05-02	重量追記、圧力試験空気圧検査に移行	安部・元田・山崎
△	2017-04-17	ハンドル材質変更 全呼び径：アルミニウム パッキン材質表記変更：N772バスト→PTFE	福本・山崎・元田
△	2020-12-16	弁体形状追記	福本・山崎・元田
△	2021-06-09	ねじ規格表記変更 注記追記	福本・山崎・元田
△	2022-02-17	弁体形状の呼び径範囲 変更	福本・矢田・元田



弁体形状



呼び径1 1/2"~2 1/2"



呼び径3"~4"

呼び径		L	(寸) H	D1	重量 (kg)	数量 (台)
inch	mm					
1 1/2	40	65	133	80	1.02	
2	50	74	165	90	1.55	
2 1/2	65	87	202	100	2.88	
3	80	97.5	224	125	4.10	
4	100	117.5	286	140	7.00	

\*Rcねじの有効ねじ長さ、基準径の位置は  
当社の標準寸法です。  
接続する管用テーパねじは  
JIS B0203の規格範囲内のねじとしてください。

番号	部品名	材料	個数	備考
11	パッキン押さえ	C3771B	1	
10	ハンドルナット	SS400	1	
9	銘板	アルミニウム	1	
8	ハンドル車	アルミニウム	1	
7	パッキン押さえナット	CAC406 C3771B	1	呼び径2 1/2"~4" 呼び径1 1/2"~2"
6	パッキン	PTFE	1	
5	ブシュ	C3771B	1	
4	弁棒	C3771B	1	
3	弁体	CAC406	1	
2	ふた	CAC406	1	
1	弁箱	CAC406	1	

第三角法	試験	空気圧
寸法単位	mm	弁箱耐圧 0.6MPa
尺度		弁座漏れ 0.6MPa

青銅 クラス125-1 1/2"~4" BC仕切  
ねじ込み形内ねじ仕切弁  
CAC406/C3771B Fig.53

承認	検図	設計	製図	日付
山崎	金山	K.G	安部	2003-06-04
			図番	SZX-11934-5

昭和バルブ製作所 SHOWA VALVE CO., LTD.