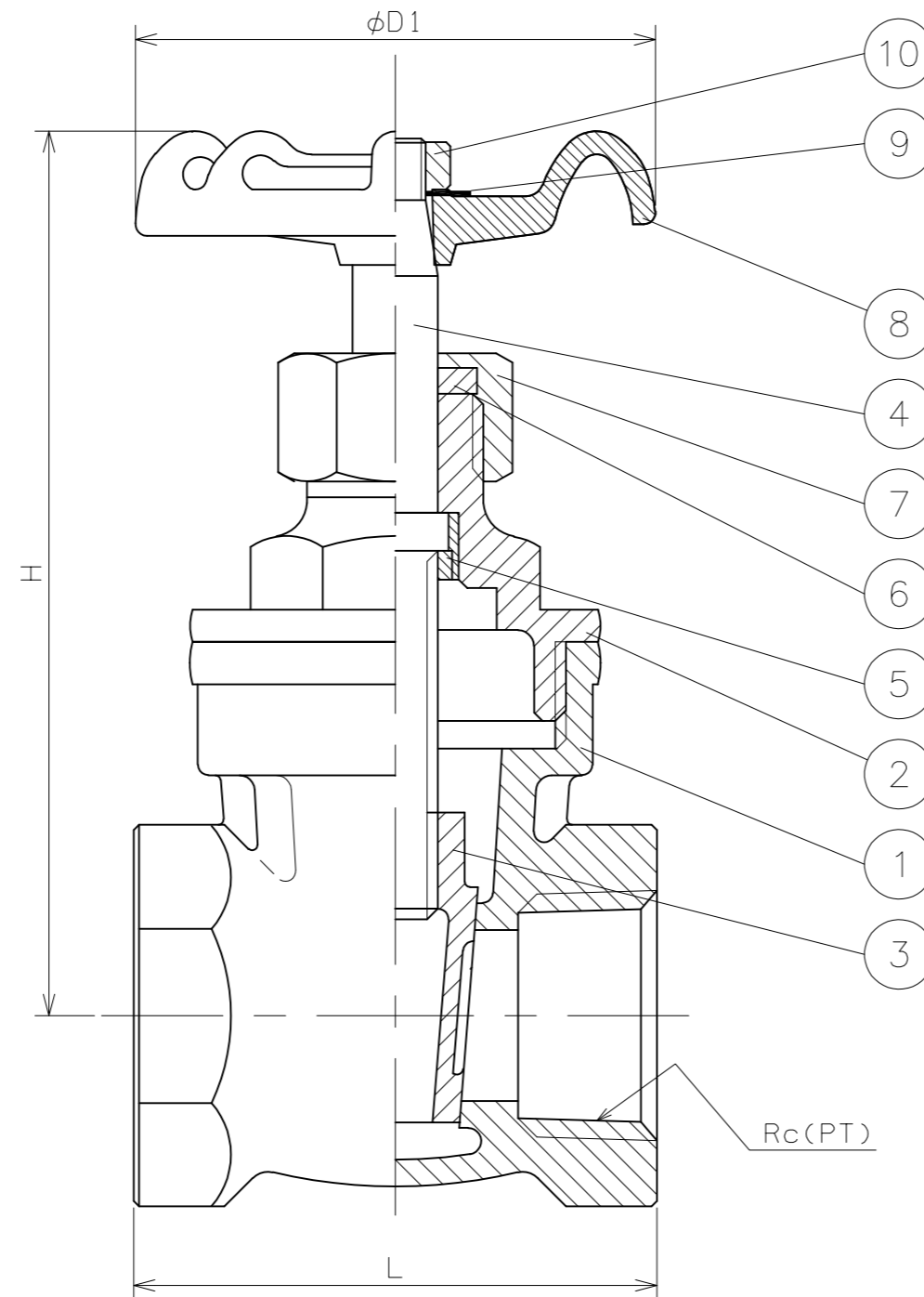


符号	日付	訂正記事	担当
△	2008-05-02	重量追記、圧力試験空気圧検査に移行	安部・元田・山崎
△	2009-03-10	ハンドル径誤記訂正	安部・山崎・山崎
△	2017-04-17	パッキン材質表記変更 ノンアスベスト→PTFE	福本・山崎・元田



呼び径		L	(寸) H	D1	重量 (kg)	数量 (台)
inch	mm					
1/4	8	43	76	55	0.25	
3/8	10	43	76	55	0.24	
1/2	15	43	77	55	0.26	
3/4	20	49	90	63	0.38	
1	25	54	102	63	0.50	
1 1/4	32	61.5	114	70	0.76	

10	ハンドルナット	SS400	1	
9	銘板	アルミニウム	1	
8	ハンドル車	アルミニウム	1	
7	パッキン押さえナット	C3771B	1	
6	パッキン	PTFE	1	
5	ブシュ	C3771B	1	
4	弁棒	C3771B	1	
3	弁体	CAC406	1	
2	ふた	CAC406	1	
1	弁箱	CAC406	1	

番号	部品名	材料	個数	備考
第三角法		試験	空気圧	
寸法単位	mm	弁箱耐圧	0.6MPa	
尺度		弁座漏れ	0.6MPa	

青銅 10K-1/4"~1 1/4" BC仕切
ねじ込み形内ねじ仕切弁
CAC406/C3771B Fig.53

承認	検図	設計	製図	日付	2003-06-04
山崎	金山	K.G	安部	図番	SZX-11933-3

昭和バルブ製作所 SHOWA VALVE CO., LTD.