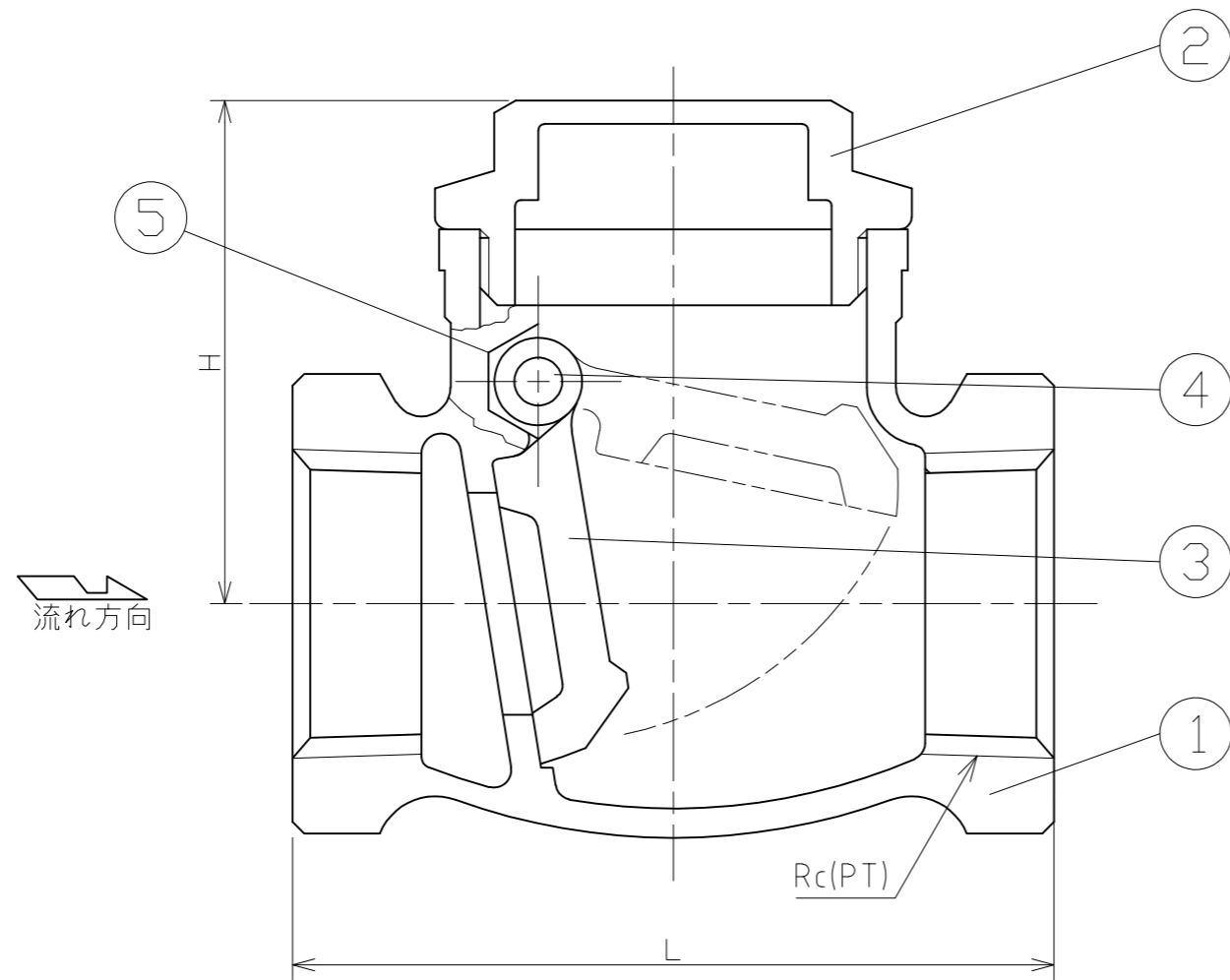


符号	日付	訂正記事	担当
⚠	2008-05-02	重量追記、圧力試験空気圧検査に移行	安部・元田・山崎
⚠			
⚠			



呼び径		L	H	重量 (kg)	数量 (台)
inch	mm				
3/8"	10	55	39	0.22	
1/2"	15	54	36	0.22	
3/4"	20	61	43	0.32	
1"	25	70	49	0.45	
1 1/4"	32	81	55	0.65	
1 1/2"	40	91	62	0.87	
2"	50	109	70	1.32	
2 1/2"	65	138	82	2.35	
3"	80	149	93.5	3.15	
4"	100	180	105	4.95	

5	プラグ	C3771B	1	
4	ヒンジピン	C3771B	1	
3	弁体	CAC406	1	
2	ふた	CAC406	1	
1	弁箱	CAC406	1	
番号	部 品 名	材 料	個 数	備 考
第三角法		試 験	水 圧	空 気 圧
寸法単位	mm	弁箱耐圧	--- MPa	0.6 MPa
尺 度		弁座漏れ	--- MPa	0.6 MPa

青銅10K-3/8"~4"

ねじ込み形スイング逆止弁

Fig. 54

承認	検 図	設 計	製 図	日付	2003-06-09
山崎	金山	K. G	安部	図番	NZX-11937-1

昭和バルブ製作所 SHOWA VALVE CO., LTD.