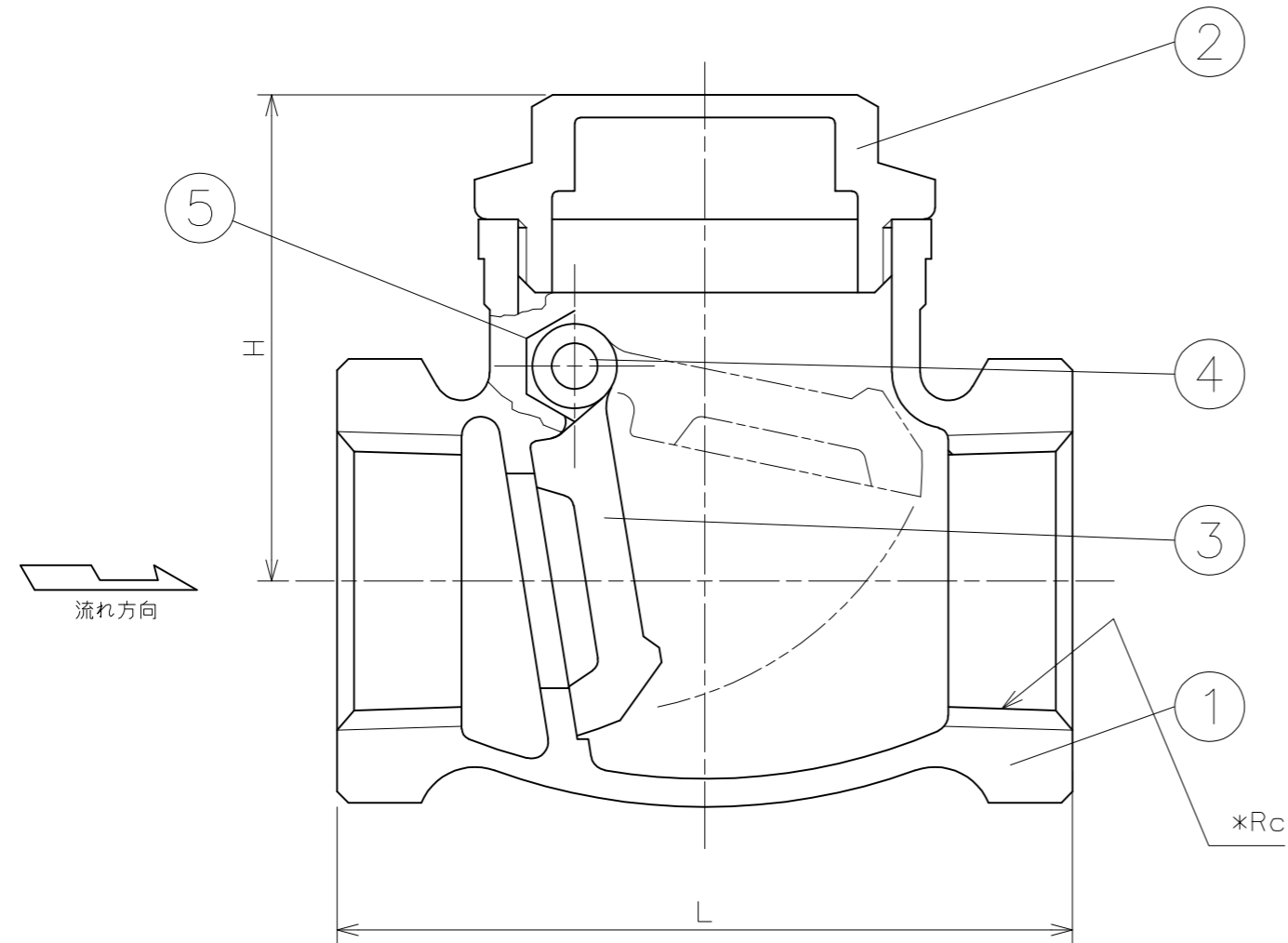


符号	日付	訂正記事	担当
△	2008-05-02	重量追記、圧力試験空気圧検査に移行	安部・元田・山崎
△	2021-06-09	ねじ規格表記変更 注記追記	福本・山崎・元田
△			



呼び径		L	(H) H	重量 (kg)	数量 (台)
inch	mm				
3/8	10	55	39	0.22	
1/2	15	54	36	0.22	
3/4	20	61	43	0.32	
1	25	70	49	0.45	
1 1/4	32	81	55	0.65	
1 1/2	40	91	62	0.87	
2	50	109	70	1.32	
2 1/2	65	138	82	2.35	
3	80	149	93.5	3.15	
4	100	180	105	4.95	

\*Rcねじの有効ねじ長さ、基準径の位置は  
当社の標準寸法です。  
接続する管用テーパねじは  
JIS B0203の規格範囲内のねじとしてください。

5	プラグ	C3771B	1	
4	ヒンジピン	C3771B	1	
3	弁体	CAC406	1	
2	ふた	CAC406	1	
1	弁箱	CAC406	1	

番号	部品名	材料	個数	備考
第三角法		試験	空気圧	
寸法単位	mm	弁箱耐圧	0.6MPa	
尺度		弁座漏れ	0.6MPa	

青銅 クラス125-3/8"~4" BC逆止  
ねじ込み形スイング逆止弁  
CAC406/C3771B Fig.54

承認	検図	設計	製図	日付	2003-06-09
山崎	金山	K.G	山崎	図番	NZX-11937-2

昭和バルブ製作所 SHOWA VALVE CO., LTD.