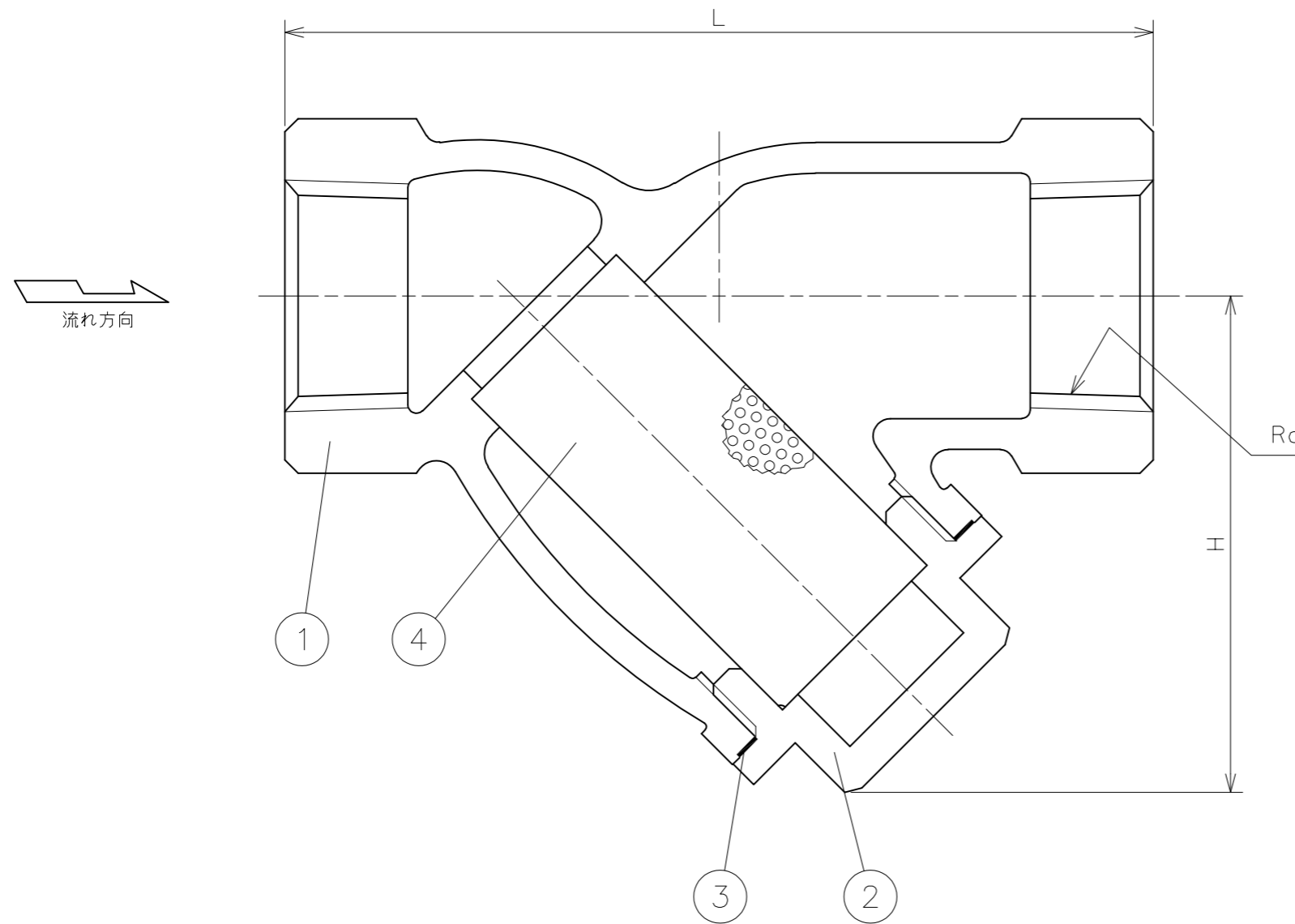
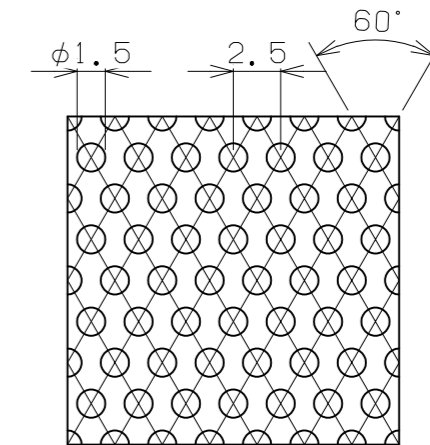


符号	日付	訂正記事	担当
△	2008-05-02	重量追記 圧力試験 空気圧検査に移行	安部・元田・山崎
△	2021-06-08	流れ方向追記、ねじ規格表記変更	福本・山崎・元田
△			



スクリーンのパンチング形態



呼び径		L	(寸) H	重量 (kg)	数量 (台)
inch	mm				
3/8	10	70	44		
1/2	15	80	49	0.30	
3/4	20	100	57	0.53	
1	25	115	72	0.82	
1 1/4	32	135	82	1.23	
1 1/2	40	160	98	1.82	
2	50	195	121	2.95	
2 1/2	65	230	150		
3	80	239	180		

4	スクリーン	SUS304	1	φ1.5×p2.5
3	ガスケット	ノンアスベスト	1	
2	ふた	CAC406	1	
1	本体	CAC406	1	
番号	部品名	材料	個数	備考
第三角法		試験	空気圧	
寸法単位	mm	弁箱耐圧	0.6MPa	
尺度		弁座漏れ	—	

鋳鉄 クラス150-3/8"~3" BCYスト
 ねじ込み形Y形ストレーナ
 CAC406 スクリーン:SUS304 Fig.56

承認	検図	設計	製図	日付	2003-06-04
山崎	金山	K.G	安部	図番	YSX-11932-2

昭和バルブ製作所 SHOWA VALVE CO., LTD.